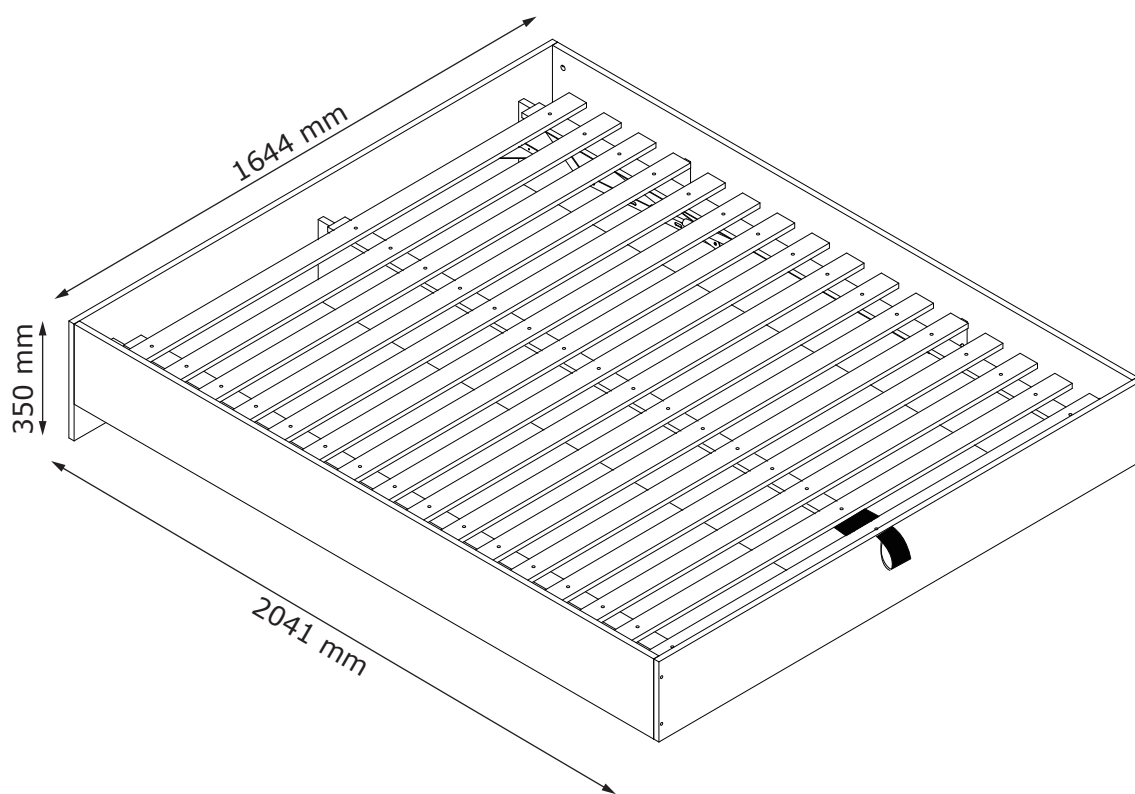
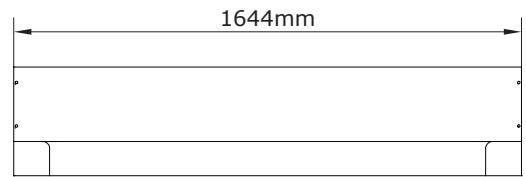
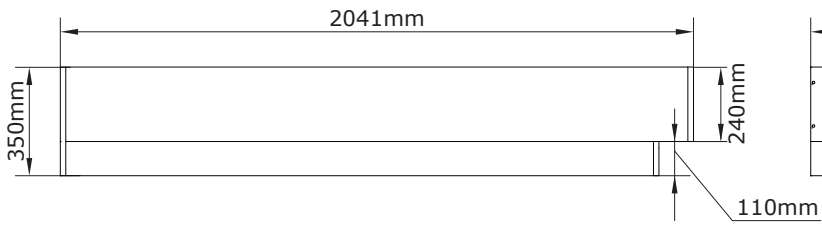
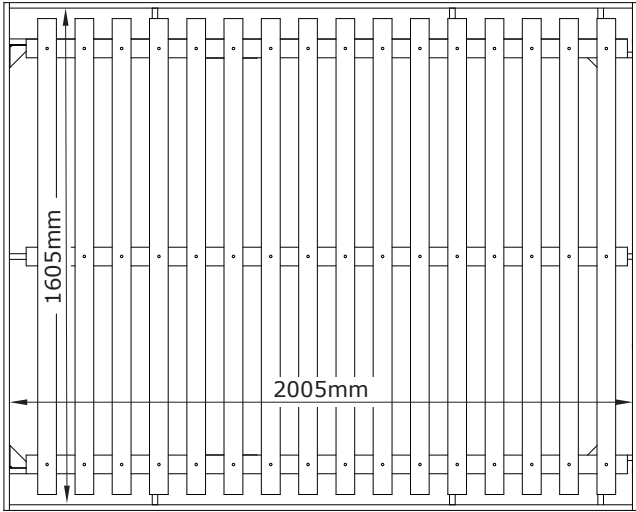
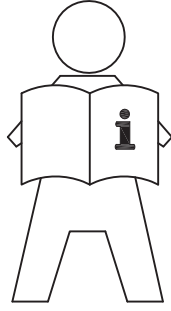


# ELLINGE

3650216  
85912001





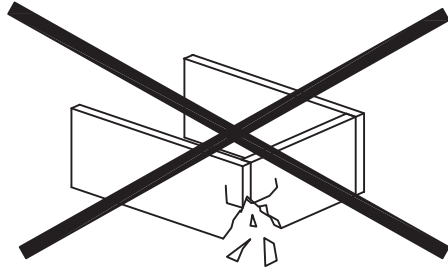
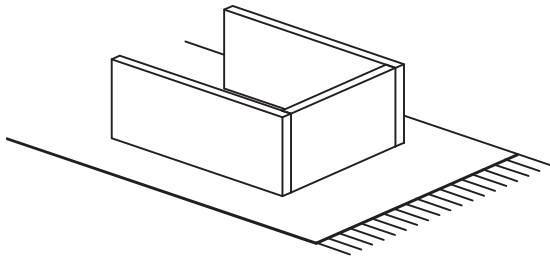


- GB IMPORTANT INFORMATION!**  
Please read the entire manual carefully before starting to assemble and/or using this product. Follow the manual thoroughly and keep it for further reference.
- DK VIGTIG INFORMATION!**  
Læs hele manualen grundigt igennem før samling og/eller brug af dette produkt. Følg manualen nøje, og opbevar den til senere brug.
- DE WICHTIGE INFORMATIONEN!**  
Bitte lesen Sie die gesamte Anleitung sorgfältig durch, bevor Sie mit der Montage und/oder Verwendung dieses Produkts beginnen. Befolgen Sie die Anleitung genau und bewahren Sie diese für den späteren Gebrauch auf.
- NO VIKTIG INFORMASJON!**  
Les hele bruksanvisningen nøye før du begynner å montere og/eller bruke dette produktet. Følg bruksanvisningen nøye, og ta vare på den for fremtidig bruk.
- SE VIKTIG INFORMATION!**  
Läs bruksanvisningen i sin helhet innan du börjar att montera och/eller använda produkten. Följ bruksanvisningen noggrant och spara den för framtida referens.
- FI TÄRKEITÄ TIETOJA**  
Lue käyttöohjeet kokonaan ennen tämän tuotteen kokoamista ja/tai käyttöä. Noudata käyttöohjeita tarkasti ja säilytä ne myöhempää tarvetta varten.
- PL WAŻNE INFORMACJE.**  
Przed użyciem produktu należy dokładnie zapoznać się ze wskazówkami bezpieczeństwa. Należy zapoznać się z instrukcją obsługi i zachować ją do użytku w przyszłości.
- CZ DŮLEŽITÉ INFORMACE!**  
Před sestavením nebo použitím výrobku si pečlivě přečtěte celý návod. Dodržujte důsledně uvedené pokyny a návod uschovejte, aby byl k dispozici v případě potřeby.
- HU FONTOS INFORMÁCIÓ**  
A termék összeszerelésének vagy használatának megkezdése előtt figyelmesen olvassa el a teljes útmutatót. Őrizze meg az útmutatót, és gondosan tartsa be a benne foglaltakat.
- NL BELANGRIJKE INFORMATIE!**  
Lees de volledige handleiding zorgvuldig door voordat u dit product monteert en/of gebruikt. Volg de handleiding zorgvuldig en bewaar deze voor toekomstig gebruik.
- SK DŮLEŽITÉ INFORMÁCIE!**  
Predtým ako začnete s montážou a/alebo používaním tohto produktu si pozorne prečítajte celý návod. Návod dôsledne dodržiavajte a ponechajte si ho pre použitie v budúcnosti.
- FR INFORMATIONS IMPORTANTES**  
Veuillez lire attentivement l'ensemble du manuel avant de commencer à monter et/ou utiliser ce produit. Suivez rigoureusement le manuel et conservez-le pour toute consultation ultérieure.
- SI POMEMBNE INFORMACIJE!**  
Pred montažo/uporabo izdelka pazorno preberite ta navodila za uporabo. Upoštevajte navodila in jih shranite, saj jih boste morda še potrebovali.
- HR VAŽNE OBAVIJESTI!**  
Molimo Vas pažljivo pročitajte upute za uporabu prije sastavljanja i/ili korištenja ovog proizvoda. Strogo se pridržavajte uputa i sačuvajte ih za buduće potrebe.
- IT INFORMAZIONI IMPORTANTI!**  
Si prega di leggere attentamente l'intero manuale prima di cominciare a montare e/o a utilizzare questo prodotto. Seguire rigorosamente le istruzioni di questo manuale e conservarlo per una successiva consultazione.
- ES INFORMACIÓN IMPORTANTE**  
Leer con atención todo el manual antes de comenzar a ensamblar/usar este producto. Seguir a conciencia las instrucciones del manual y conservarlo para futuras consultas.
- BA VAŽNE INFORMACIJE!**  
Prije sklapanja i/ili korištenja ovog proizvoda, pažljivo pročitajte cijeli priručnik. Pažljivo se pridržavajte uputstava u priručniku i sačuvajte ga za buduću upotrebu.
- RS VAŽNE INFORMACIJE!**  
Pažljivo pročitajte kompletan priručnik pre nego što počnete da sklapate i/ili koristite ovaj proizvod. Detaljno sledite priručnik i sačuvajte ga za kasniju upotrebu.
- UA ВАЖЛИВА ІНФОРМАЦІЯ.**  
Уважно прочитайте весь посібник, перш ніж збирати та/чи використовувати цей продукт. Виконайте всі інструкції цього посібника та збережіть його для подальшого використання.
- RO INFORMAȚII IMPORTANTE**  
Citiți cu atenție întregul manual înainte de a începe să montați și/sau să utilizați acest produs. Urmați îndeaproape instrucțiunile din manual și păstrați-l pentru consultare ulterioară.
- BG ВАЖНА ИНФОРМАЦИЯ!**  
Моля, прочетете цялото ръководство внимателно, преди да започнете да сглобявате и/или използвате този продукт. Следвайте стриктно ръководството и го пазете за бъдещи справки.
- GR ΣΗΜΑΝΤΙΚΕΣ ΠΛΗΡΟΦΟΡΙΕΣ!**  
Διαβάστε προσεκτικά ολόκληρο το εγχειρίδιο πριν από τη συναρμολόγηση ή/και τη χρήση του προϊόντος. Ακολουθήστε προσεκτικά τις οδηγίες του εγχειριδίου και κρατήστε τις για μελλοντική αναφορά.
- PT INFORMAÇÕES IMPORTANTES!**  
Queira ler este manual inteiro e com atenção antes de começar a montar e/ou usar este produto. Siga as instruções de forma cuidadosa e guarde-as para referência futura.
- RU ВАЖНАЯ ИНФОРМАЦИЯ!**  
Внимательно и полностью прочитайте это руководство, прежде чем приступить к сборке или использованию этого изделия. Следуйте всем инструкциям этого руководства и сохраните его на будущее для справки.
- TR ÖNEMLİ BİLGİLER!**  
Bu ürünün montajını yapmaya başlamadan ve/veya ürünü kullanmadan önce lütfen kılavuzun tamamını dikkatlice okuyun. Kılavuzu adım adım izleyin ve daha sonra başvurmak üzere saklayın.
- CN 重要信息!**  
组装和/或使用本产品之前请通读该手册。请严格遵守手册说明，保留手册供日后参考。

إرشادات مهمة!

AR

يرجى قراءة الدليل بأكمله بعناية قبل البدء في تجميع و/أو استخدام هذا المنتج. اتبع ما ورد في الدليل بالكامل واحتفظ به للرجوع إليه في المستقبل.



**GB WARNING TO AVOID SCRATCHES!**

*In order to avoid scratching this furniture should be assembled on a soft layer - could be a rug.*

**DK ADVARSEL FOR AT FORHINDRE RIDSER!**

*For at forhindre ridser skal dette møbel samles på et blødt underlag, f.eks. et tæppe.*

**DE HINWEIS ZUR VERMEIDUNG VON KRATZERN!**

*Um Kratzer zu vermeiden, sollte dieses Möbelstück auf einer weichen Unterlage montiert werden (z. B. Teppich).*

**NO ADVARSEL FOR Å UNNGÅ RIPER!**

*For å unngå riper må møbelet monteres på et mykt underlag, for eksempel et teppe.*

**SE VARNING OM HUR DU UNDVIKER REPOR!**

*För att undvika repor ska denna möbel monteras på ett mjukt underlag, exempelvis en matta.*

**FI VARO NAARMUJA!**

*Varo naarmuja ja kokoa tämä kaluste pehmeällä alustalla, esimerkiksi maton päällä.*

**PL OSTRZEŻENIE WS. USZKODZEN!**

*Aby uniknąć rys, ten mebel powinien być montowany, składany na miękkim podłożu, np. dywanie.*

**CZ VAROVÁNÍ TYKAJÍCÍ SE POŠKRÁBÁNÍ!**

*Aby nedošlo k poškrábání, sestavujte nábytek na měkkém podkladu – např. na koberci.*

**HU KARCOLÁSOK MEGELŐZÉSE – FIGYELEM!**

*A karcolások megelőzése érdekében a bútort puha felületen, például szőnyegen kell összeszerelni.*

**NL WAARSCHUWING OM KRASSEN TE VERMIJDEN!**

*Om te voorkomen dat dit meubel krassen vertoont, moet het gemonteerd worden op een zachte ondergrond - zoals een tapijt*

**SK VÝSTRAHA TYKAJÚCA SA PREDCHÁDZANIA ŠKRABANCOM!**

*Aby sa predišlo škrabancom, tento nábytok by sa mal montovať na mäkkom podklade, napríklad na koberci.*

**FR AVERTISSEMENT POUR ÉVITER LES RAYURES!**

*Afin d'éviter les rayures, ce meuble doit être monté sur une surface souple (un tapis, par exemple).*

**SI KAKO PREPREČITI PRASKE!**

*Da bi se izognili praskam na pohištvu, pohištvo sestavite na mehki podlagi, npr. na preprogi*

**HR UPOZORENJE O IZBJEGAVANJU OGREBOTINA!**

*Kako bi se izbjegle ogrebotine, ovaj proizvod potrebno je sastavljati na mekanoj površini - primjerice, na tepihu.*

**IT AVVERTENZA PER EVITARE I GRAFFII!**

*Per evitare i graffi, si raccomanda di montare questo mobile su una superficie morbida (come ad es. un tappeto).*

**ES ADVERTENCIA PARA EVITAR RAYADURAS!**

*Para no rayar este mueble, es aconsejable ensamblarlo sobre una superficie suave (posiblemente una alfombra).*

**BA UPOZORENJE ZA SPRJEČAVANJE NASTANKA OGREBOTINA!**

*Da bi se izbjegle ogrebotine na ovom namještaju, poželjno ga je sastaviti na mekoj podlozi - na primjer, tepihu.*

**RS UPOZORENJE ZA IZBEGAVANJE OGREBOTINA!**

*Da biste izbegli ogrebotine, ovaj nameštaj treba da sastavljate na mekoj podlozi - može prostirka.*

**UA ПОПЕРЕДЖЕННЯ ЩОДО ПОДРЯПИН!**

*Щоб уникнути подряпин, ці меблі слід збирати на м'якій поверхні, наприклад, на килимі.*

**RO ATENȚIONARE PENTRU EVITAREA ZGĂRIERII!**

*Pentru evitarea zgârierii, această piesă de mobilier trebuie să fie montată pe o suprafață moale, de exemplu, pe un covor.*

**BG ПРЕДУПРЕЖДЕНИЕ ЗА ИЗБЯГВАНЕ НА ДРАСКОТИНИ!**

*За да избегнете надраскване, тази мебел трябва да бъде сглобена на мека повърхност – например килим.*

**GR ΠΡΟΕΙΔΟΠΟΙΗΣΗ ΓΙΑ ΤΗΝ ΑΠΟΦΥΓΗ ΓΡΑΤΣΟΥΝΙΣΜΩΝ!**

*Για την αποφυγή γρατσουνιών, το έπιπλο θα πρέπει να συναρμολογηθεί σε μαλακή επιφάνεια, όπως για παράδειγμα πάνω σε ένα χαλί.*

**PT AVISO PARA EVITAR RISCOS!**

*Para evitar riscos, este móvel deve ser montado numa superfície macia (por exemplo, tapete).*

**RU ПРЕДУПРЕЖДЕНИЕ ОТНОСИТЕЛЬНО ЦАРАПИН!**

*Во избежание нанесения царапин, сборку этой мебели необходимо выполнять на мягкой поверхности, например на ковре.*

**TR ÇİZİLMELERİ ÖNLEMEYE YÖNELİK UYARI!**

*Bu mobilyanın çizilmesini engellemek için montajını halı gibi yumuşak bir yüzeyin üzerinde yapın.*

**CN 防刮警告!**

*为了避免刮伤家具，应在地毯等软面上进行组装。*

**AR تحذير لتجنب الخدوش!**

*لتجنب الخدوش، ينبغي تجميع قطعة الأثاث هذه على طبقة ناعمة - قد تكون قطعة سجاد.*

- GB** **IMPORTANT!**  
It is important that any product which is assembled using any kind of screw is re-tightened 2 weeks after assembly, and once every 3 months - in order to assure stability through-out the lifespan of the product.
- DK** **VIGTIGT!**  
Det er vigtigt, at alle produkter, der samles med alle former for skruer, efterspændes to uger efter samling samt hver tredje måned for at sikre, at produktet er stabilt i hele dets levetid.
- DE** **WICHTIG!**  
Es ist wichtig, bei jedem mit Schrauben montierten Produkt diese 2 Wochen nach dem Zusammenbau sowie einmal alle 3 Monate wieder anzuziehen, um die Stabilität des Produkts über die gesamte Lebensdauer hinweg zu gewährleisten.
- NO** **VIKTIG!**  
Det er viktig at alle produkter som monteres med skruer blir etterstrammet 2 uker etter montering, og hver 3. måned for å sikre stabiliteten gjennom hele produktets levetid.
- SE** **VIKTIGT!**  
För alla produkter som monteras med skruv är det viktigt att dessa efterdras två veckor efter monteringen och därefter en gång var tredje månad. Detta för att säkerställa att produkten håller sig stabil under hela sin livslängd.
- FI** **TÄRKEÄÄ!**  
On tärkeää, että kaikki ruuvien avulla koottavat tuotteet kiristetään uudelleen 2 viikkoa kokoamisen jälkeen ja aina 3 kuukauden välein, jotta tuote pysyy vakaana koko käyttökänsä ajan.
- PL** **WAŻNE!**  
Ważne jest, żeby każdy ze skręcanych produktów został ponownie dokręcony w ciągu 2 tygodni od montażu, a następnie sprawdzać co 3 miesiące czy śruby są dokręcone – w celu zapewnienia stabilności przez czas użytkowania produktu.
- CZ** **DŮLEŽITÉ!**  
U každého výrobku, který se sestavuje pomocí jakýchkoli šroubků, je důležité dotáhnout šroubky 2 týdny po sestavení a potom každé 3 měsíce, aby byla zajištěna stabilita po celou dobu životnosti výrobku.
- HU** **FONTOS!**  
Minden terméknél fontos, hogy bármilyen fajta csavarral is történik az összeszerelés, utána 2 héttel, majd 3 havi rendszerességgel szükséges a csavarok utánhúzósa. Ezzel a termék teljes élettartamán keresztül biztosítható a stabilitása.
- NL** **BELANGRIJK!**  
Het is belangrijk om elk product dat met om het even welk soort schroef wordt gemonteerd, twee weken na montage en om de drie maanden, opnieuw wordt vastgeschroefd, om de stabiliteit van het product tijdens de hele levensduur te verzekeren.
- SK** **DŮLEŽITÉ!**  
Je dôležité, aby sa na akomkoľvek produkte, montovanom pomocou akýchkoľvek skrutiek, skrutky dotiahli po dvoch týždňoch od montáže, a jedenkrát v priebehu každých 3 mesiacov – tak sa zaručí stabilita počas celej životnosti produktu.
- FR** **IMPORTANT**  
Il est important que tout produit monté à l'aide de vis soit resserré 2 semaines après son montage, puis tous les 3 mois, afin de garantir sa stabilité durant tout son cycle de vie.
- SI** **POMEMBNO!**  
Vsak izdelek, ki ga sestavite z uporabo kakršnihkoli vijakov morate 2 tedna po sestavitvi ponovno pregledati in vijake po potrebi priviti. To ponovite vsake 3 mesece, da bi zagotovili stabilnost izdelka skozi njegovo celotno življenjsko dobo.
- HR** **VAŽNO!**  
Važno je da se svi tipovi vijaka na bilo kojoj vrsti proizvoda koji se s pomoću njih sastavlja ponovno pritegnu 2 tjedna nakon sastavljanja te jednom svaka 3 mjeseca - kako bi se zajamčila stabilnost tijekom životnog vijeka proizvoda.
- IT** **IMPORTANTE!**  
È importante in ogni prodotto montato con viti serrare ben strette le viti 2 settimane dopo il montaggio e poi ogni 3 mesi per garantire la sua stabilità durante tutta la durata del prodotto.
- ES** **IMPORTANTE**  
En el caso de los productos ensamblados, es importante volver a apretar los tornillos 2 semanas después del montaje y después cada 3 meses, para así preservar la estabilidad durante toda la vida útil del producto.
- BA** **VAŽNO!**  
Za sve proizvode sa vijčanim vezama, potrebno je izvršiti pritezanje 2 sedmice nakon sklapanja i svaka 3 mjeseca nakon toga, kako bi se osigurala stabilnost tokom cijelog životnog vijeka proizvoda.
- RS** **VAŽNO!**  
Važno je da svaki proizvod koji je sklopljen korišćenjem bilo kakvih šrafova bude ponovo pričvršćen 2 nedelje nakon sklapanja i jednom svaka 3 meseca - kako bi se obezbedila stabilnost tokom celog veka trajanja proizvoda.
- UA** **УВАГА.**  
Майте на увазі, якщо у процесі монтажу продукту використовуються гвинти будь-якого типу, їх треба повторно затягнути через 2 тижні після монтажу, а потім кожні 3 місяці. Це необхідно для того, щоб забезпечити надійне використання продукту протягом терміну його служби.
- RO** **IMPORTANT**  
Este important ca şuruburile de orice tip, cu ajutorul cărora au fost montate produsele, să fie strânse din nou la 2 săptămâni după montare şi, apoi, o dată la 3 luni, pentru a se asigura stabilitatea de-a lungul duratei de viaţă a produsului.
- BG** **ВАЖНО!**  
Важно е всеки продукт, който е сглобен с помощта на винтове, да бъде затегнат 2 седмици след сглобяването, и веднъж на всеки 3 месеца, за да се гарантира стабилност през цялото време на използване на продукта.
- GR** **ΣΗΜΑΝΤΙΚΟ!**  
Για κάθε προϊόν που συναρμολογείται με βίδες είναι σημαντικό αυτές να ξανασφίγγονται 2 εβδομάδες μετά τη συναρμολόγηση και μία φορά κάθε 3 μήνες, για τη διασφάλιση της σταθερότητας σε όλη τη διάρκεια ζωής του προϊόντος.
- PT** **AVISO IMPORTANTE!**  
É importante, em cada produto montado com parafusos, reapertar os mesmos 2 semanas após a montagem e uma vez a cada 3 meses para garantir a estabilidade do produto ao longo de toda a sua vida útil.
- RU** **ВАЖНО!**  
В любом изделии, собранном с использованием винтов любого типа, необходимо через 2 недели после сборки и в дальнейшем каждые 3 месяца подтягивать винты, чтобы обеспечить прочность изделия в течение срока эксплуатации.
- TR** **ÖNEMLİ!**  
Vida kullanılarak yapılan her türlü ürün montajı için montajdan 2 hafta sonra vidaların yeniden sıkıştırılması ve kullanım süresi boyunca ürün istikrarının sağlanması için de her 3 ayda bir vidaların sıkıştırılması önem arz eder.
- CN** **重要提示!**  
使用任何类型的螺钉组装的产品，必须在组装 2 周后重新拧紧，并且每 3 个月重新拧紧一次，以确保产品在整个使用期内结实稳固。

مهم

AR

من المهم إعادة إحكام ربط أي منتج تم تجميعه باستخدام أي نوع من البراغي بعد أسبوعين من التجميع، ومرة واحدة كل 3 أشهر - لضمان الثبات طوال عمر المنتج.



- GB GENERAL INSTRUCTION FOR FURNITURE SURFACES!**  
Wipe clean with a damp cloth. Use only water or a gentle detergent.  
Wipe dry with a clean cloth.
- DK GENEREL VEJLEDNING TIL MØBLER!**  
Rengøres med en fugtig klud. Anvend kun vand eller et mildt vaskemiddel.  
Tørres af med en ren klud.
- DE ALLGEMEINE HINWEISE FÜR MÖBEL!**  
Mit einem feuchten Tuch abwischen. Nur Wasser oder ein mildes Reinigungsmittel verwenden.  
Mit einem sauberen Tuch trocken reiben.
- NO GENERELLE INSTRUKSJONER FOR MØBLER!**  
Tørk av med en fuktig klut. Bruk bare vann eller et mildt vaskemiddel.  
Tørk av med en ren klut.
- SE ALLMÄNNA INSTRUKTIONER GÄLLANDE MÖBLER!**  
Torka rent med en fuktig trasa. Använd endast vatten eller ett mildt rengöringsmedel.  
Torka torrt med en ren trasa.
- FI YLEISIÄ OHJEITA KALUSTEILLE!**  
Pyyhi puhtaaksi kostealla liinalla. Käytä vain vettä tai mietoä pesuainetta.  
Kuivaa puhtaalla liinalla.
- PL OGÓLNE INSTRUKCJE DOTYCZĄCE MEBLI!**  
Do czyszczenia należy używać wilgotnej ściereczki. Używać wyłącznie wody lub delikatnego detergentu.  
Wycierać do sucha ściereczką.
- CZ OBECNÉ POKYNY TÝKAJÍCÍ SE NÁBYTKU!**  
Čistěte otřením navlhčeným hadříkem. Používejte pouze vodu nebo jemný čistící prostředek.  
Vytřete dosucha čistým hadříkem.
- HU ÁLTALÁNOS ÚTMUTATÁS A BÚTOROKHOZ!**  
Törölje tisztára nedves ruhával. Csak vizet vagy kímélő tisztítószert használjon.  
Törölje szárazra tiszta ruhával.
- NL ALGEMENE INSTRUCTIES VOOR MEUBELS!**  
Reinig met een vochtige doek. Gebruik alleen water of wasmiddel.  
Droogwrijven met een schone doek.
- SK VŠEOBECNÉ POKYNY PRE NÁBYTOK!**  
Utrite dočista navlhčenou utierkou. Používajte iba vodu alebo jemný čistiaci prostriedok.  
Utrite dosucha čistou utierkou.
- FR INSTRUCTIONS GÉNÉRALES POUR LE MOBILIER!**  
Nettoyer à l'aide d'un chiffon humide. Utiliser uniquement de l'eau ou un détergent doux.  
Essuyer à l'aide d'un chiffon propre.
- SI SPLOŠNA NAVODILA ZA VZDRŽEVANJE POHIŠTVA!**  
Obrišite z vlažno krpo. Uporabljajte le vodo ali blag detergent.  
Posušite s čisto krpo.
- HR OPĆE UPUTE ZA NAMJEŠTAJ IZRADEN!**  
Očistite vlažnom krpom. Upotrijebite samo vodu ili blagi deterdžent.  
Posušite čistom krpom.
- IT ISTRUZIONI GENERALI PER MOBILI!**  
Pulire con un panno umido. Utilizzare solo acqua o un detergente delicato.  
Asciugare con un panno pulito.
- ES INSTRUCCIONES GENERALES ACERCA DE LOS MUEBLES!**  
Limpiar con un paño húmedo. Usar solo agua o un detergente suave.  
Secar con un paño limpio.
- BA OPŠTA UPUTSTVA ZA NAMJEŠTAJ!**  
Obrisati vlažnom krpom. Koristiti samo vodu ili blagi deterdžent.  
Posušiti suhom krpom.
- RS OPŠTA UPUTSTVA ZA NAMEŠTAJ NAPRAVLJEN!**  
Obrišite vlažnom krpom. Koristite samo vodu ili blagi deterdžent.  
Prebrišite suvom, čistom krpom.
- UA ЗАГАЛЬНА ІНСТРУКЦІЯ ДЛЯ МЕБЛІВ, ВИГОТОВЛЕНИХ!**  
Протирайте за допомогою вологої ганчірки. Використовуйте воду або слабкий розчин миючого засобу.  
Витирайте чистою ганчіркою.
- RO INSTRUCȚIUNI GENERALE PENTRU MOBILIER!**  
Curățați prin ștergere cu o lavetă umedă. Utilizați numai apă sau un detergent delicat.  
Uscați prin ștergere cu o lavetă curată.
- BG ОБЩА ИНСТРУКЦИЯ ЗА МЕБЕЛИ, ИЗРАБОТЕНИ!**  
Избършете с влажна кърпа. Използвайте само вода или лек почистващ препарат.  
Подсушете с чиста кърпа.
- GR ΓΕΝΙΚΕΣ ΟΔΗΓΙΕΣ ΓΙΑ ΕΠΙΠΛΑ!**  
Σκουπίστε με ένα υγρό πανί. Χρησιμοποιείτε μόνο νερό ή ένα ήπιο απορρυπαντικό.  
Στεγνώστε με ένα καθαρό πανί.
- PT INFORMAÇÕES GERAIS PARA MÓVEIS!**  
Limpar com um pano úmido. Usar apenas água ou detergente neutro.  
Secar com um pano limpo.
- RU ОБЩИЕ УКАЗАНИЯ ОТНОСИТЕЛЬНО МЕБЕЛИ!**  
Очистите изделие чистой влажной тканью. Используйте мягкодействующее моющее средство.  
Вытрите досуха чистой тряпкой.
- TR MOBİLYALARA YÖNELİK GENEL YÖNERGE!**  
Nemli bir bezle silerek temizleyin. Yalnızca su veya yumuşak bir deterjan kullanın.  
Temiz bir bezle silerek kurulayın.
- CN 家具表面的一般说明**  
请用湿布擦拭。只使用水或温和洗涤剂。  
请用干净的布擦干。

إرشادات عامة لسطح الأثاث!

ينب غالمسح بقطعة قماش مبللة. ال تستخدم سوى الماء أو منظف خفيف.  
ينب غالمسح بقطعة قماش نظيفة.

AR

- GB** **WARNING FOR FINGER ENTRAPMENT:**  
Be cautious of potential finger entrapment hazards when assembling, using, adjusting or disassembling the product, due to its moving parts. The product must only be used by children under adult supervision.
- DK** **RISIKO FOR AT KLEMMER FINGRENE:**  
Vær opmærksom på potentiell risiko for at få fingrene i klemme ved samling, justering eller adskillelse af varen på grund de bevægelige dele. Produktet må kun bruges af børn, under opsyn af voksne.
- DE** **WARNHINWEIS KLEMMGEFAHR:**  
Achte beim Auf- und Abbau sowie bei der Verwendung und Einstellung des Produkts auf seine beweglichen Teile. Hier besteht eine mögliche Klemmgefahr. Das Produkt darf von Kindern nur unter Aufsicht eines Erwachsenen verwendet werden.
- NO** **RISIKO FOR Å KLEMMER FINGRENE:**  
Vær oppmerksom på potensiell risiko for å få fingrene i klem ved montering, bruk, justering eller demontering av produktet på grunn av dets bevegelige deler. Produktet må kun brukes av barn under tilsyn av voksne.
- SE** **RISK FÖR ATT KLÄMMA FINGRARN:**  
Var uppmärksam på potentiell risk för att klämma fingrarna vid montering, användning, justering eller demontering av produkten, på grund av dess rörliga delar.  
Produkten får endast användas av barn under uppsikt av vuxen.
- FI** **VAROITUS SORMIEN VÄLIIN JÄÄMISESTÄ:**  
Ottakaa huomioon riski sormien väliin jäämisestä, kun tuotetta kootaan, käytetään, säädetään tai puretaan, johtuen sen liikkuvista osista. Lapset saavat käyttää tuotetta vain aikuisen valvonnassa.
- PL** **OSTRZEŻENIE PRZED PRZYTRZAŚNIĘCIEM PALCÓW:**  
Należy uważać na potencjalne ryzyko przytrzaśnięcia palców podczas montażu, użytkowania, regulacji lub demontażu produktu ze względu na jego ruchome części.  
Produkt może być używany wyłącznie przez dzieci pod nadzorem osoby dorosłej.
- CZ** **NEBEZPEČÍ UVÍZNUTÍ PRSTU:**  
Při montáži, používání, nastavování a demontáži výrobku, který zahrnuje pohyblivé části, buďte opatrní kvůli možnému uvíznutí prstů. Děti smí výrobek používat pouze pod dohledem dospělé osoby.
- HU** **FIGYELMEZTÉTS AZ UJJAK BESZORULÁSÁRA:**  
Ügyeljen az ujjak beszorulásának veszélyére a mozgó alkatrészeknél, amikor összeszereli, használja, átállítja vagy szétszereli a terméket. A terméket gyermekek csak felnőtt felügyelete alatt használhatják.
- NL** **WAARSCHUWING VOOR BEKNELLING VAN VINGERS:**  
Wees voorzichtig met mogelijk beknellingsgevaar voor je vingers wanneer je het product monteert, gebruikt, afstelt of demonteert, vanwege de bewegende onderdelen.  
Het product mag alleen worden gebruikt door kinderen onder toezicht van volwassenen.
- SK** **UPOZORNENIE NA RIZIKO UVIAZNUTIA PRSTU:**  
Pri montáži, používaní, nastavovaní alebo rozoberaní výrobku dávajte pozor na potenciálne nebezpečenstvo privretia prstov v dôsledku jeho pohyblivých častí.  
Deti môžu výrobok používať iba pod dohľadom dospelých osoby.
- FR** **AVERTISSEMENT RISQUE PINCEMENT DES DOIGTS:**  
En raison de pièces mobiles, merci de bien faire attention au risque de pincement de doigts lors de l'assemblage, de l'utilisation, du réglage ou du démontage du produit.  
Le produit ne doit être utilisé par des enfants que sous la surveillance d'un adulte.
- SI** **OPOZORILO:**  
Zaradi gibljivih delov izdelka bodite pozorni pri njegovem sestavljanju, uporabi, prilagajanju ali razstavljanju, saj lahko pride do ukleščitve prstov. Otroci lahko izdelek uporabljajo le pod nadzorom odrasle osebe.
- HR** **UPOZORENJE ZA PRIKLEŠTENJE PRSTIJU:**  
Budite oprezni zbog opasnosti od mogućeg priklještenja prstiju prilikom sastavljanja, korištenja, podešavanja ili rastavljanja proizvoda zbog njegovih pokretnih dijelova.  
Proizvod smiju koristiti samo djeca uz nadzor odrasle osobe.
- IT** **ATTENZIONE:**  
A causa di alcuni elementi mobili, prestare attenzione alle dita durante l'assemblaggio, l'utilizzo, la regolazione o lo smontaggio del prodotto. L'articolo deve essere utilizzato da bambini sotto la supervisione di un adulto.
- ES** **AVISO PARA PROTEGER LOS DEDOS:**  
Ve con cuidado con el peligro potencial de pillarte los dedos en situaciones de montaje, uso, ajuste y desmontaje del producto, a causa de sus partes que se pueden mover.  
Este producto solo puede ser utilizado por niños bajo la supervisión de un adulto.
- BA** **UPOZORENJE NA MOGUĆNOST UKLJEŠTENJA PRSTA:**  
Budite oprezni zbog potencijalnih opasnosti od uklještenja prsta kada sastavljate, koristite, podešavate ili rastavljate proizvod, zbog njegovih pokretnih dijelova.  
Proizvod smiju koristiti samo djeca uz nadzor odrasle osobe.
- RS** **UPOZORENJE NA MOGUĆNOST UKLJEŠTENJA PRSTA:**  
Budite oprezni zbog potencijalnih opasnosti od uklještenja prsta kada sastavljate, koristite, podešavate ili rastavljate proizvod, zbog njegovih pokretnih delova.  
Proizvod smeju da koriste samo deca pod nadzorom odrasle osobe.
- UA** **НЕБЕЗПЕКА ТРАВМУВАННЯ ПАЛЬЦІВ:**  
Будьте обережні та зважайте на рухомі частини товару під час його збирання, використання, регулювання або розбирання. Діти можуть користуватися товаром лише під наглядом дорослих.
- RO** **AVERTISMENT PENTRU PRINDEREA DEGETELOR:**  
Fiți atenți la potențialele pericole de prindere a degetelor atunci când montați, utilizați, reglați sau dezasamblați produsul, din cauza pieselor sale mobile. Produsul poate fi utilizat de copii doar sub supravegherea unui adult.
- BG** **ПРЕДУПРЕЖДЕНИЕ ЗА ПРИТИСКАНЕ НА ПРЪСТИ:**  
Внимание! Потенциална опасност от притискане на пръсти по време на сглобяване, използване, регулиране или разглобяване, поради движещи се части.  
Използването на продукта от деца трябва да се случва само под наблюдение от възрастни.
- GR** **ΠΡΟΕΙΔΟΠΟΙΗΣΗ ΓΙΑ ΤΡΑΥΜΑΤΙΣΜΟ ΔΑΚΤΥΛΩΝ:**  
Προσέχετε τους πιθανούς κινδύνους παγίδευσης των δακτύλων κατά τη συναρμολόγηση, χρήση, ρύθμιση ή αποσυναρμολόγηση του προϊόντος, λόγω των κινούμενων μερών του.  
Το προϊόν πρέπει να χρησιμοποιείται από παιδιά μόνο υπό την επίβλεψη ενηλίκου.
- PT** **ATENÇÃO PROTEJA OS SEUS DEDOS:**  
Tenha cuidado para não entalar os seus dedos quando estiver a montar, utilizar, ajustar ou desmontar o produto, devido a partes móveis. O produto apenas pode ser utilizado por crianças sob supervisão de adultos.
- RU** **ПРЕДУПРЕЖДЕНИЕ ОБ ОПАСНОСТИ ЗАЩЕМЛЕНИЯ ПАЛЬЦЕВ:**  
При сборке, использовании, регулировке или разборке изделия соблюдайте осторожность, поскольку движущиеся элементы изделия могут защемить пальцы.  
Дети могут использовать изделие только под наблюдением взрослых.
- TR** **PARMAK SIKIŞMASINA KARŞI UYARI:**  
Ürünü monte ederken, kullanırken, ayarlarken veya sökerken, hareketli parçaları nedeniyle olası parmak sıkışması tehlikelerine karşı dikkatli olun. Ürün çocuklar tarafından yalnızca yetişkin gözetimi altında kullanılmalıdır.
- CN** **小心夹手警告:**  
组装、使用、调整或拆卸本产品时，由于其活动部件，小心手指被夹伤的危险。  
本产品只能在成人监督下使用。

تحذير من انحشار الأصابع:

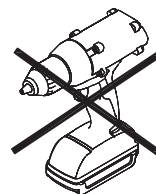
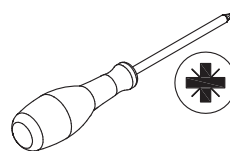
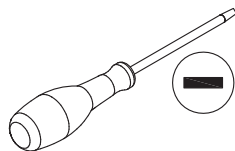
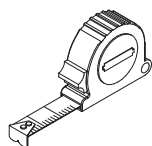
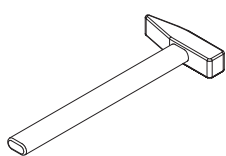
احذر مخاطر انحشار الأصابع المحتملة عند تجميع المنتج أو استخدامه أو تعديله أو تفكيكه بسبب أجزائه المتحركة. يجب ألا يتم استخدام هذا المنتج من جانب الأطفال إلا تحت إشراف البالغين.

AR

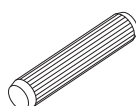
- GB SAFETY INFORMATION!**  
Please do not allow children or pets inside the storage area.  
Please be careful when lifting. Only lift with mattress on top.  
To be operated by adults only.
- DK SIKKERHEDSOPLYSNINGER!**  
Lad ikke børn og kæledyr opholde sig i opbevaringsrummet.  
Vær forsigtig, når du løfter. Løft kun med madrassen ovenpå.  
Må kun betjenes af voksne.
- DE SICHERHEITSINFORMATION!**  
Kinder und Haustiere dürfen nicht in den Lagerbereich gelangen.  
Artikel nur mit großer Vorsicht heben. Nur mit aufliegender Matratze heben.  
Darf nur von Erwachsenen bedient werden.
- NO SIKKERHETSINFORMASJON!**  
Ikke la barn eller kjæledyr komme inn i oppbevaringsområdet.  
Vær forsiktig ved løfting. Løft bare med madrassen øverst.  
Skal kun betjenes av voksne.
- SE SÄKERHETSINFORMATION!**  
Barn och husdjur får aldrig vistas inne i förvaringsutrymmet.  
Var försiktig vid öppning. Får endast öppnas med madrassen på plats.  
Får endast hanteras av vuxna.
- FI TURVALLISUUSTIETOJA!**  
Älä päästä lapsia tai lemmikkejä säilytysalueen sisälle.  
Ole varovainen nosttaessasi. Nosta vain patjan ollessa päällä.  
Vain aikuisten käyttöön.
- PL INFORMACJE DOTYCZĄCE BEZPIECZEŃSTWA!**  
Proszę nie wpuszczać dzieci oraz zwierząt domowych do schowka.  
Podczas podnoszenia należy zachować ostrożność. Podnosić tylko z materacem znajdującym się na górze.  
Do obsługi wyłącznie przez osoby dorosłe.
- CZ BEZPEČNOSTNÍ INFORMACE!**  
Zamezte přístup dětem a domácím zvířatům do úložného prostoru.  
Při zdvihání buďte opatrní. Zdvíhejte pouze s matrací nahoře.  
Obsluhovat smí jen dospělá osoba.
- HU BIZTONSÁGI INFORMÁCIÓK!**  
Ne engedjen gyermeknek vagy állatot a tárolóterületre.  
Emeléskor legyen óvatos. Emeléskor a matracnak mindig felül kell lennie.  
Csak felnőtt személy kezelheti.
- NL VEILIGHEIDSGEINFORMATIE!**  
Laat kinderen of huisdieren niet in de bergruimte kruipen.  
Wees voorzichtig bij het tillen/openen. Alleen tillen met het matras erop.  
Mag uitsluitend door volwassenen worden bediend.
- SK BEZPEČNOSTNÉ INFORMÁCIE!**  
Zabráňte deťom a domácim zvieratám vstupovať do úložného priestoru.  
Pri zdvíhaní buďte opatrní. Zdvíhajte len s matracom navrchu.  
Obsluha len dospelou osobou.
- FR INFORMATION DE SÉCURITÉ!**  
Ne laissez pas les enfants ou les animaux de compagnie pénétrer dans la zone de stockage.  
Soyez prudent lors de la manipulation. Déplacer uniquement avec le matelas au-dessus.  
L'opération doit être effectuée uniquement par un adulte.
- SI INFORMACIJE O VARNOSTI!**  
Otrokom ali hišnim ljubljencem ne dovolite igranja znotraj območja za shranjevanje.  
Pri dviganju bodite previdni. Dvigajte samo tako, da je ležišče na vrhu.  
Upravljanje naj izvajajo samo odrasle osebe.
- HR SIGURNOSNE INFORMACIJE!**  
Ne dopustite pristup djeci i kućnim ljubimcima u područje za pohranu.  
Budite oprezni prilikom podizanja. Podižite samo dok se gore nalazi madrac.  
Rukovanje je dopušteno samo odraslim osobama.
- IT INFORMAZIONI DI SICUREZZA!**  
Non consentire a bambini o animali di entrare nel contenitore.  
Sollevare con cautela. Sollevare unicamente quando il materasso si trova sulla rete.  
Da azionare solo da parte di persone adulte.
- ES INFORMACIÓN DE SEGURIDAD!**  
No permita que niños o mascotas entren en la zona de almacenamiento.  
Tenga cuidado al elevarlo. Elévelo únicamente con el colchón encima.  
Solo puede ser manipulado por adultos.
- BA INFORMACIJE O SIGURNOSTI!**  
Nemojte dozvoliti djeci ili kućnim ljubimcima unutar skladišta.  
Budite pažljivi prilikom podizanja. Podignite predmete samo s madraticama postavljenim na vrhu.  
Namijenjeno za upotrebu samo od strane odrasle osobe.
- RS INFORMACIJE O BEZBEDNOSTI!**  
Ne dozvolite deci ili kućnim ljubimcima da ulaze u skladišni prostor.  
Budite pažljivi prilikom dizanja. Podižite samo sa dušekom na vrhu.  
Smeju da je koriste samo odrasle osobe.
- UA ІНФОРМАЦІЯ З ТЕХНІКИ БЕЗПЕКИ!**  
Не дозволяйте дітям і домашнім тваринам забиратися у відділення для зберігання.  
Будьте обережні, коли підіймаєте виріб. Підіймайте тільки з матрацом зверху.  
Маніпулювати виробом мають тільки дорослі особи.
- RO INFORMAȚII PRIVIND SIGURANȚA!**  
Nu permiteți accesul copiilor sau animalelor de companie în zona de depozitare.  
Aveți grijă la ridicarea somierei. Ridicați numai dacă salteaua este deasupra.  
A se manipula numai de către persoanele adulte.
- BG ИНФОРМАЦИЯ ЗА БЕЗОПАСНОСТ!**  
Не допускайте деца или домашни любимци в пространството за съхранение.  
Внимавайте, когато го вдигате. Вдигайте само, когато матракът е отгоре.  
Операциите да се изпълняват само от възрастни.
- GR ΠΛΗΡΟΦΟΡΙΕΣ ΑΣΦΑΛΕΙΑΣ!**  
Μην αφήνετε παιδιά ή κατοικίδια ζώα μέσα στο χώρο αποθήκευσης.  
Προσέχετε κατά την ανύψωση. Ανυψώστε μόνο με τοποθετημένο το στρώμα.  
Να χρησιμοποιείται μόνο από ενήλικες.
- PT INFORMAÇÕES DE SEGURANÇA!**  
Não permitir que crianças ou animais entrem na área de armazenamento.  
Exercer cuidado ao levantar. Levantar apenas com o colchão em cima.  
Manuseamento destinado apenas a adultos.
- RU ИНФОРМАЦИЯ О БЕЗОПАСНОСТИ!**  
Не позволяйте детям или домашним животным залезать в отсек для хранения.  
При поднятии соблюдайте осторожность. Допускается поднятие только с матрасом сверху.  
Эксплуатация изделия должна осуществляться только взрослыми.
- TR GÜVENLİK BİLGİSİ!**  
Lütfen çocukların veya evcil hayvanların depolama alanı içinde bulunmasına izin vermeyin.  
Kaldırırken, lütfen dikkat edin. Sadece üst şilte ile kaldırın.  
Sadece yetişkinler tarafından çalıştırılmalıdır.
- CN 安全信息!**  
请勿让儿童或宠物进入储物区。  
向上提升时应格外小心。只有当上面有床垫时才能提升。  
只能由成人操作。

معلومات السلامة. يرجى عدم السماح للأطفال أو الحيوانات الأليفة بالدخول إلى منطقة التخزين. يرجى توخي الحذر عند الرفع. ارفع فقط بالمرتبة في الأعلى. ليم تشغيلها من قبل البالغين فقط.



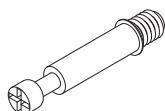


A × 52



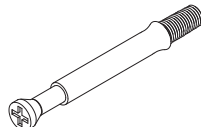
Ø8×30 mm

B × 16



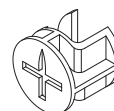
Ø6×35 mm

C × 28



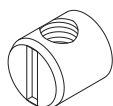
Ø6×50 mm

D × 16



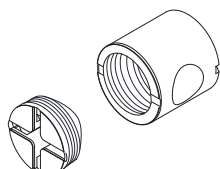
Ø15×12 mm

E × 8



Ø12×14 mm

F × 28



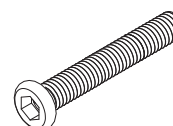
Ø15×14 mm

G × 24



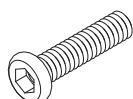
Ø4×14 mm

H × 8



M8×35 mm

J × 8



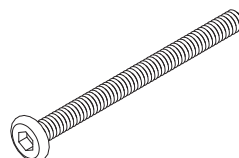
M8×20 mm

K × 8



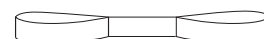
M8/13 mm

L × 8



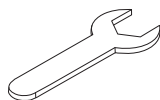
M8×70 mm

M × 1



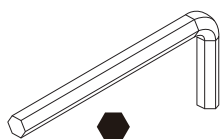
450×25 mm

N × 1



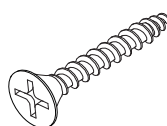
13 mm

P × 1



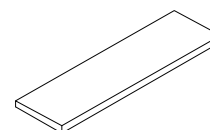
5 mm

Q × 48



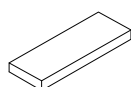
Ø4×30 mm

R × 6



80×20×2 mm

S × 15

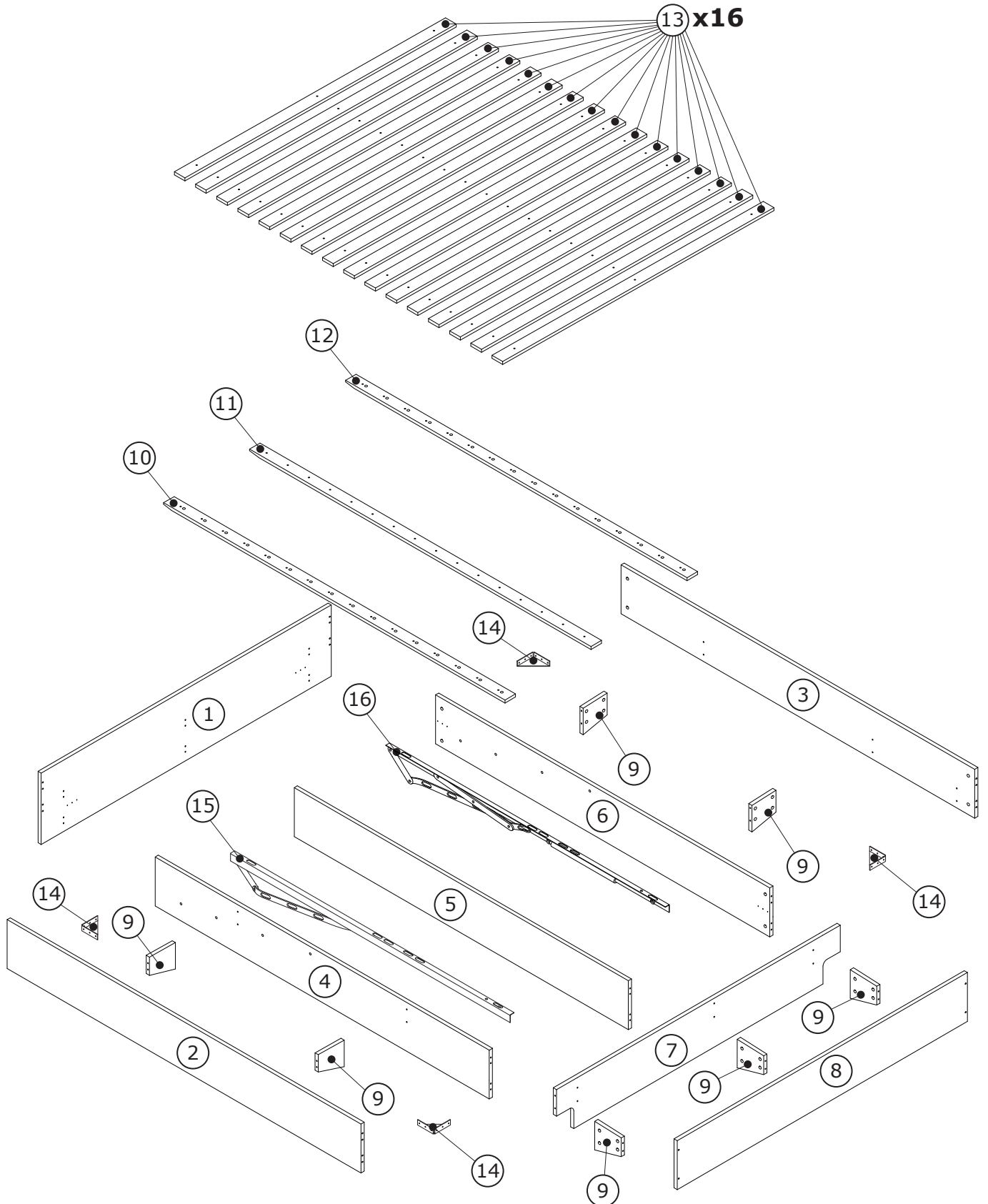


40×15×3 mm

T × 8



Ø20 mm



**Box 1/3:**



2005×240×18mm



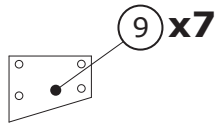
2005×240×18mm



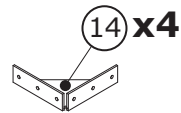
1860×190×15mm



1860×190×15mm



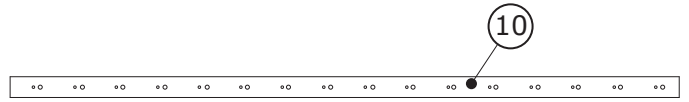
130×110×18mm



95×95×27mm



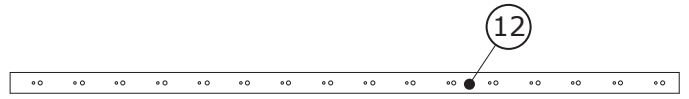
1860×190×15mm



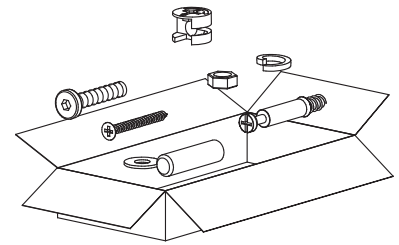
1965×50×30mm



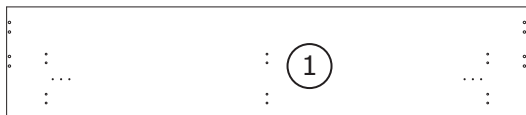
1965×60×30mm



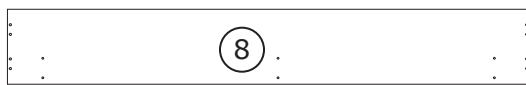
1965×50×30mm



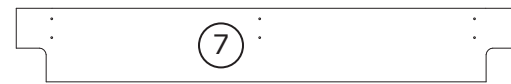
**Box 2/3:**



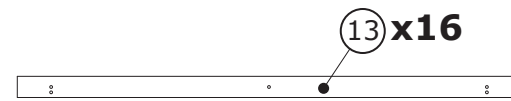
1644×350×18mm



1644×240×18mm



1605×190×15mm

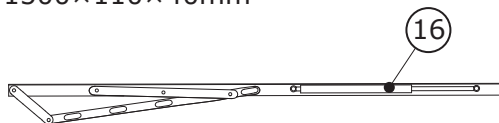


1585×70×12mm

**Box 3/3:**

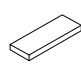
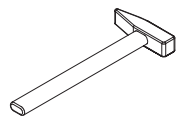


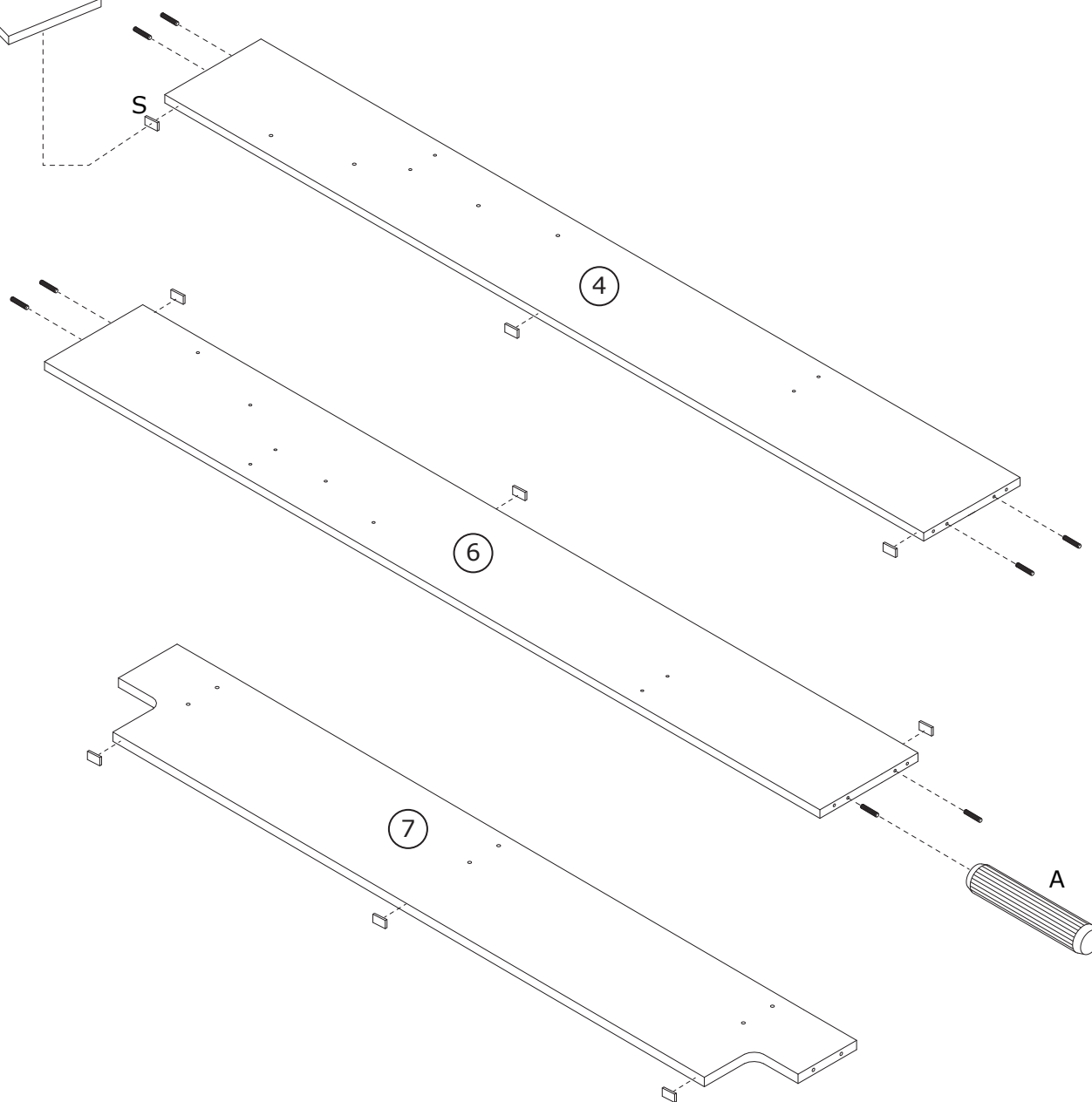
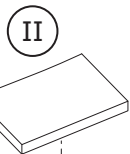
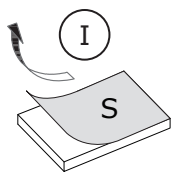
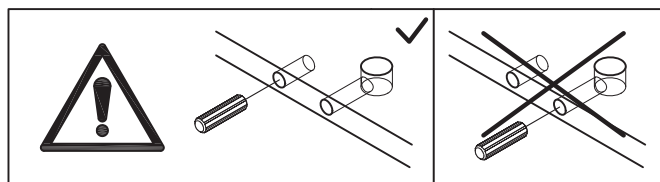
1500×110×40mm



1500×110×40mm

1

<p>A × 8</p>  <p>Ø8×30 mm</p>	<p>S × 9</p>  <p>40×15×3 mm</p>	
--	--	---

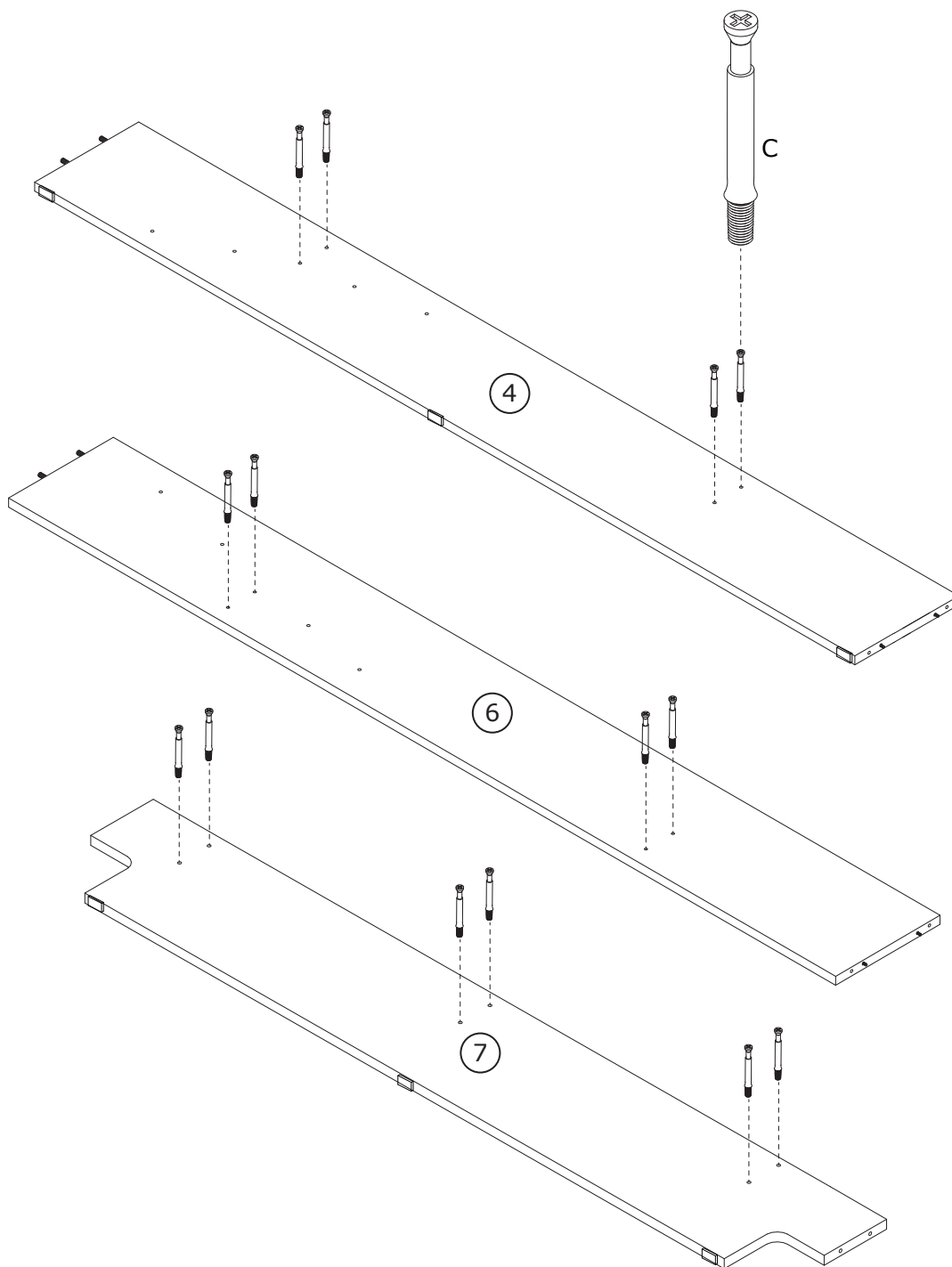
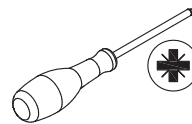


2

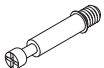
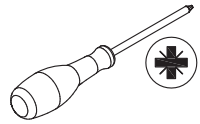
C x 14



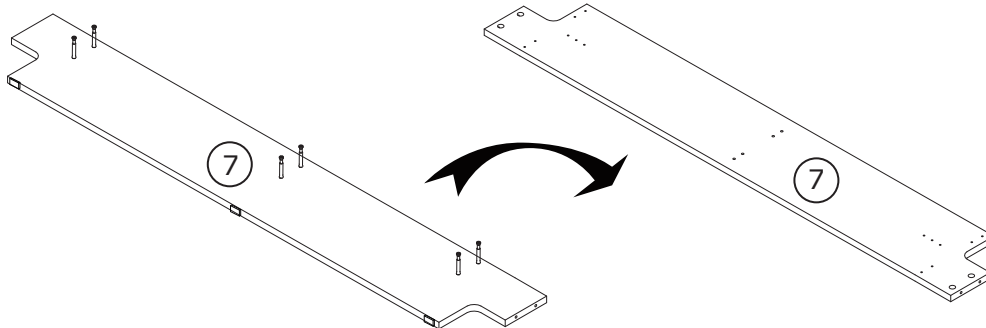
Ø6x50 mm



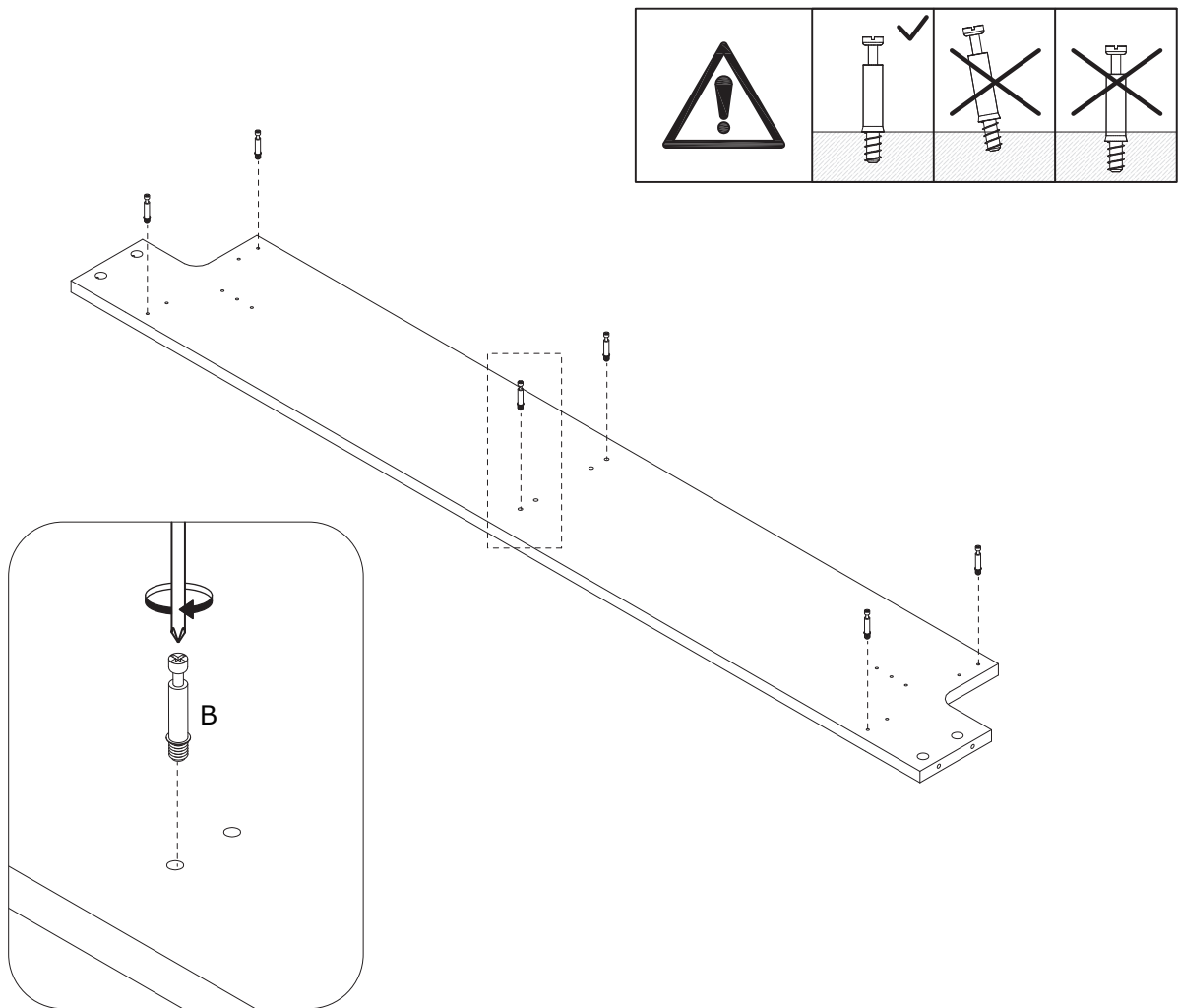
3

<p>B × 6</p>  <p>Ø6×35 mm</p>	
--	---


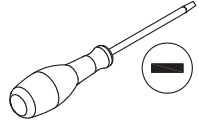
I


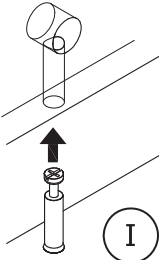
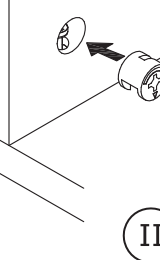
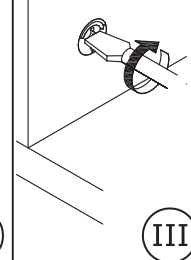


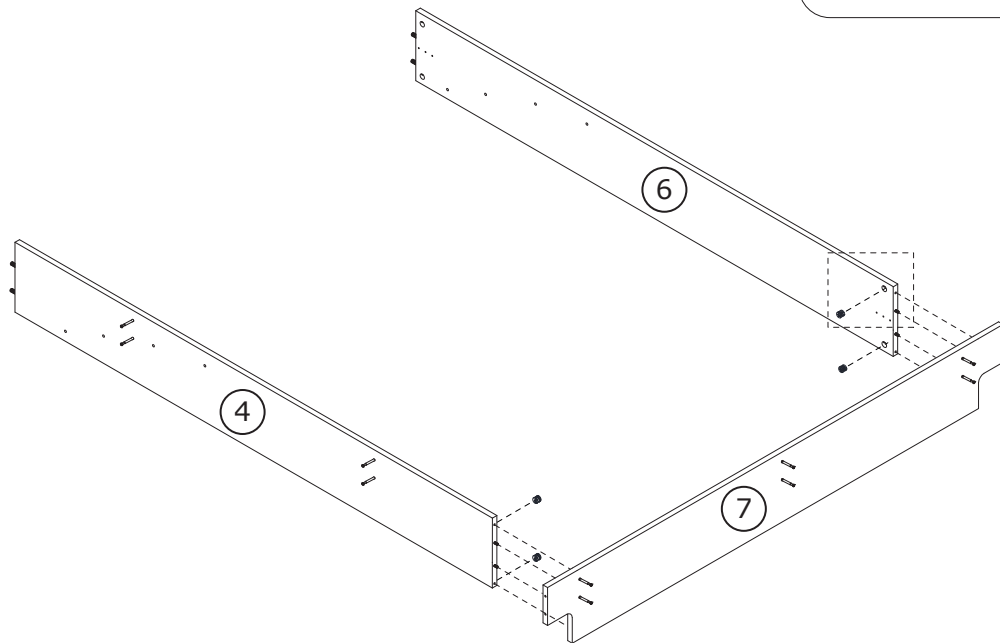
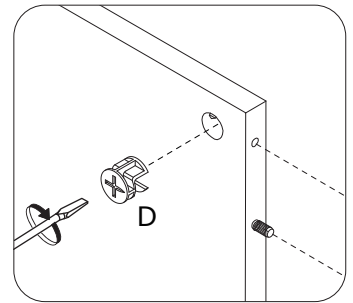
II



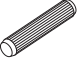
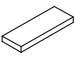
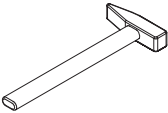
4

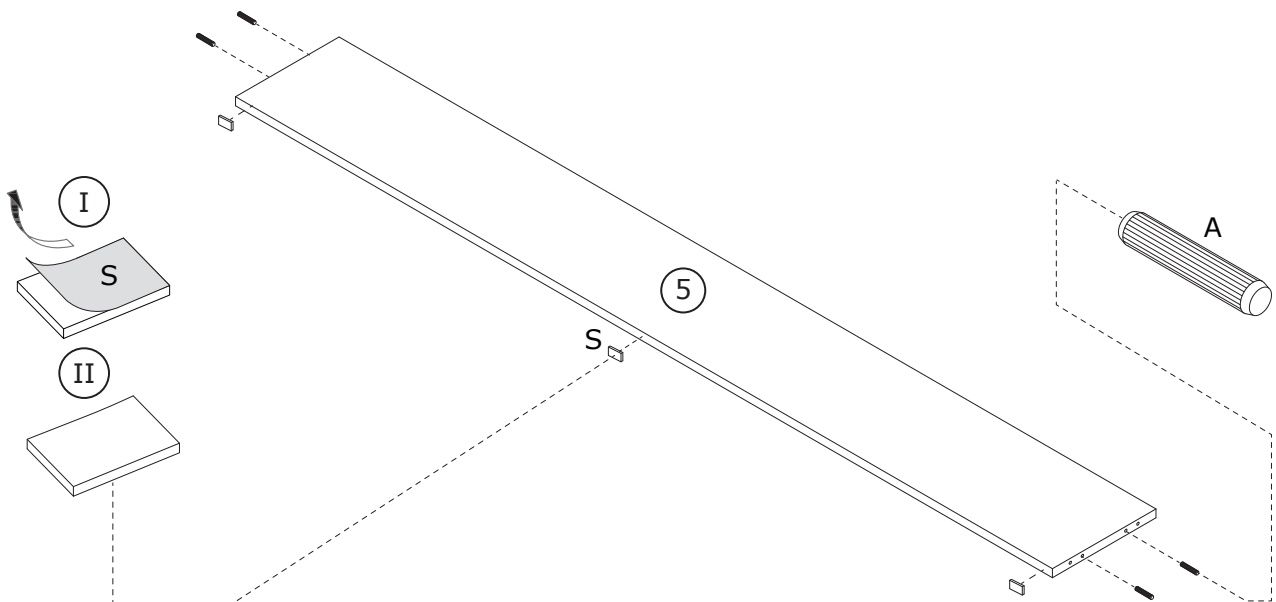
$D \times 4$  $\varnothing 15 \times 12 \text{ mm}$	
--	---

	 I	 II	 III
---	--	---	--


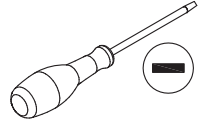


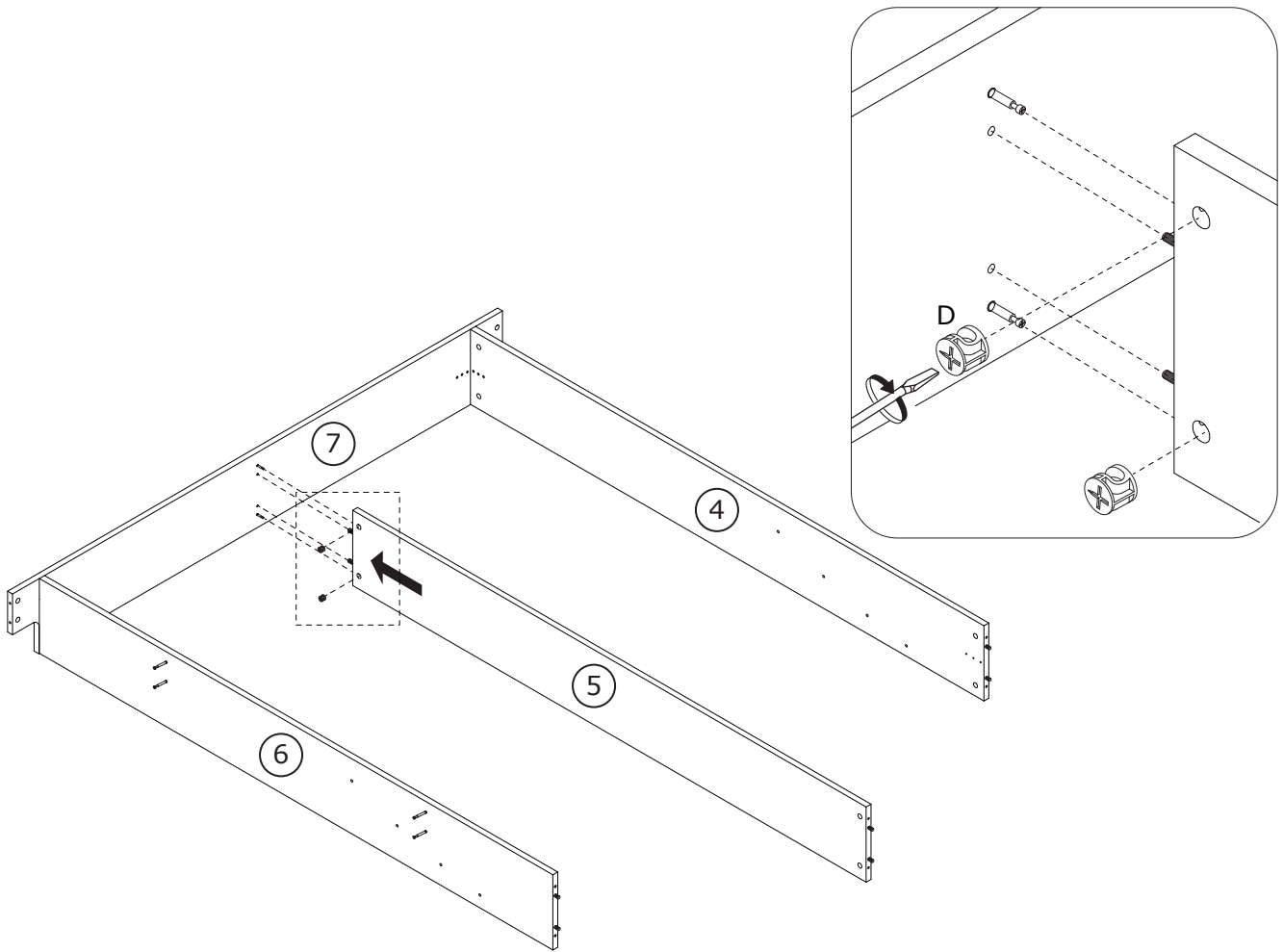
5

$A \times 4$  $\varnothing 8 \times 30 \text{ mm}$	$S \times 3$  $40 \times 15 \times 3 \text{ mm}$	
---	---	---



6

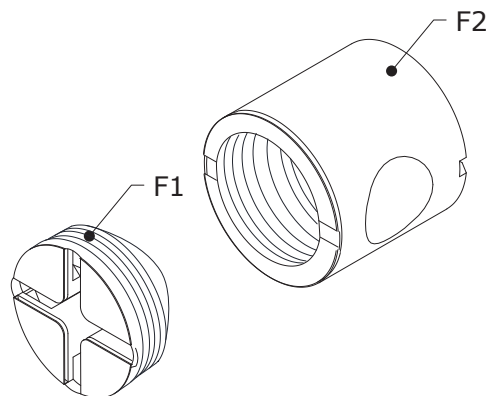
<p>D × 2</p>  <p>Ø15×12 mm</p>	
---	---



7



<p>F × 28</p>  <p>Ø15×14 mm</p>	
--	--

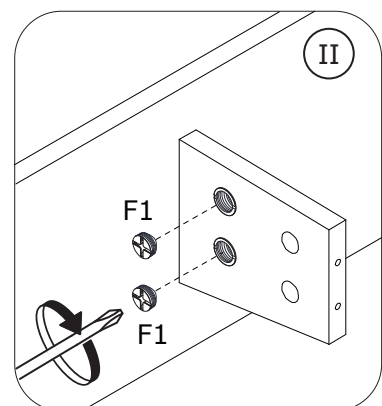
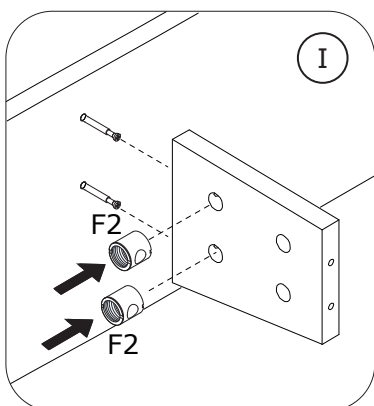
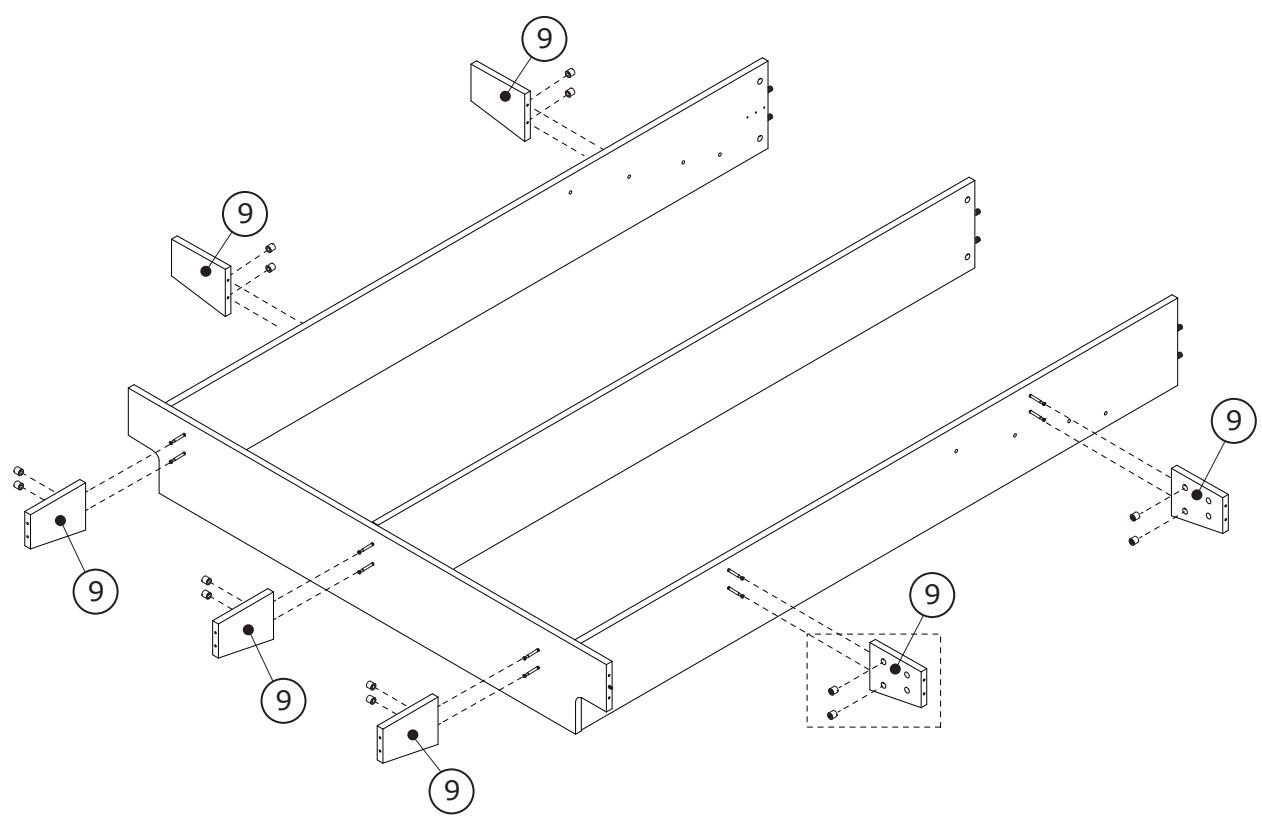
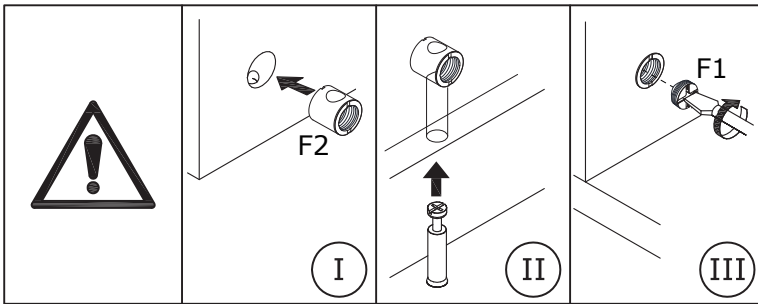
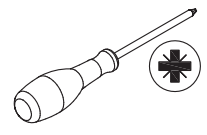
**F=F1+F2**



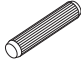
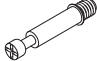

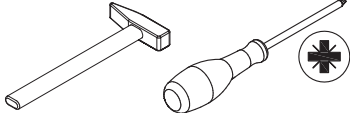


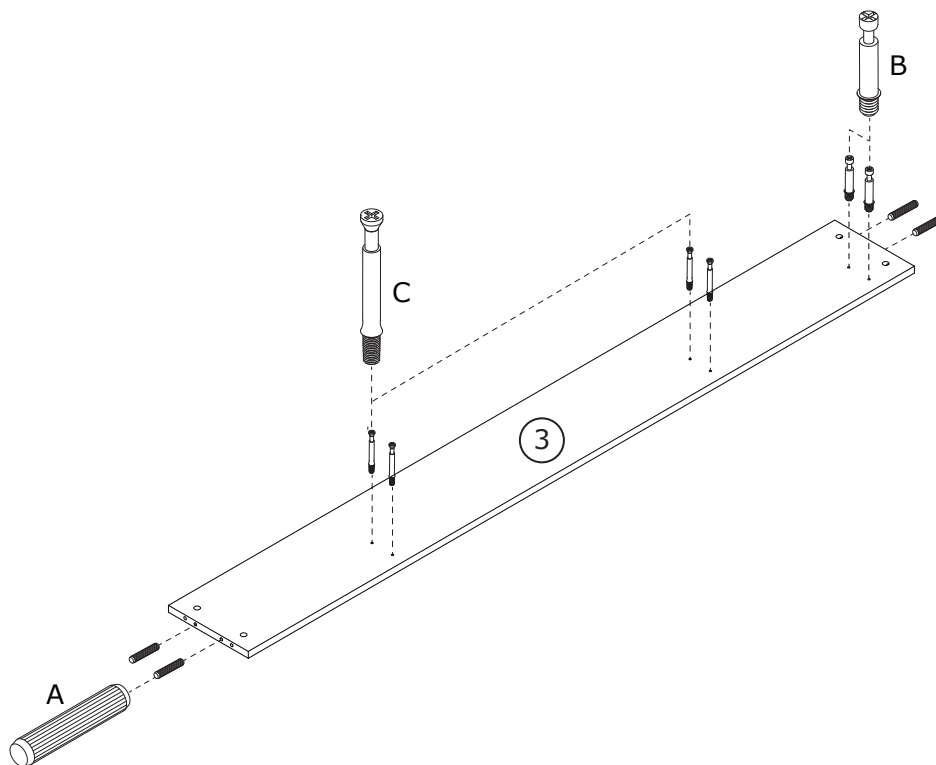
8

F1 × 14  Ø9.6×6.4 mm	F2 × 14  Ø14.8×14 mm
---	---

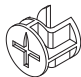


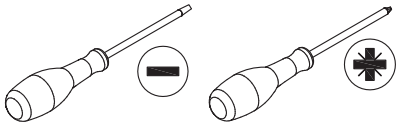


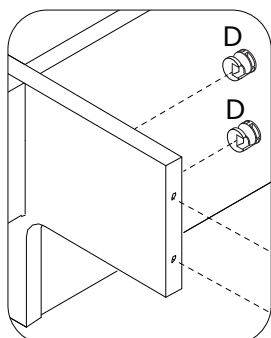
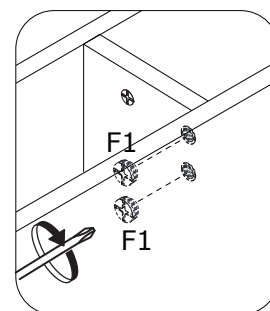
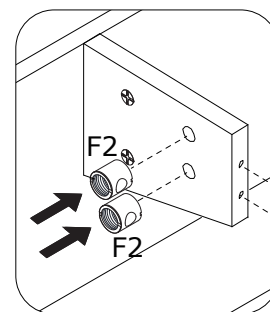
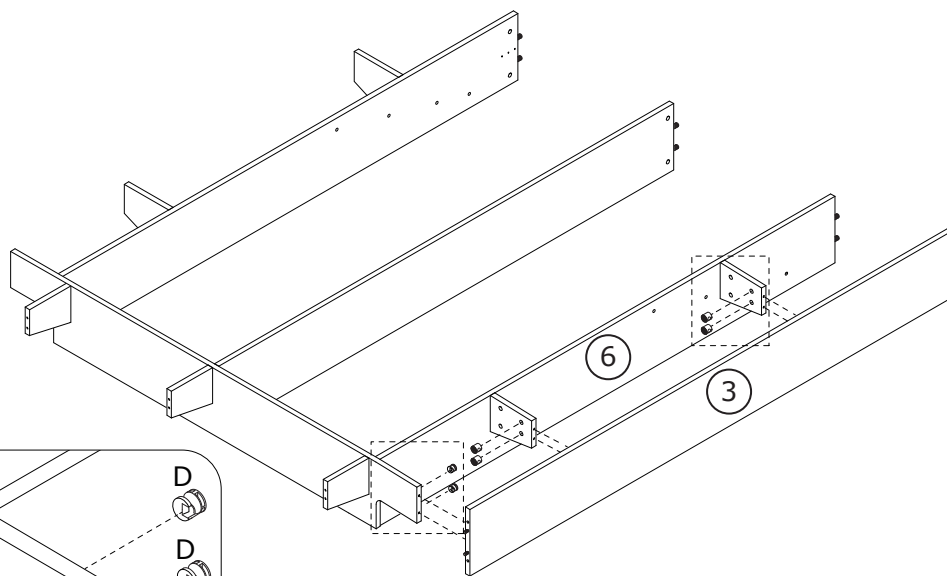
9

$A \times 4$  $\text{Ø}8 \times 30 \text{ mm}$	$B \times 2$  $\text{Ø}6 \times 35 \text{ mm}$	$C \times 4$  $\text{Ø}6 \times 50 \text{ mm}$	
---	---	---	---

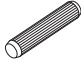
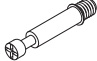

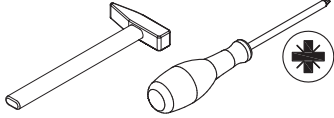


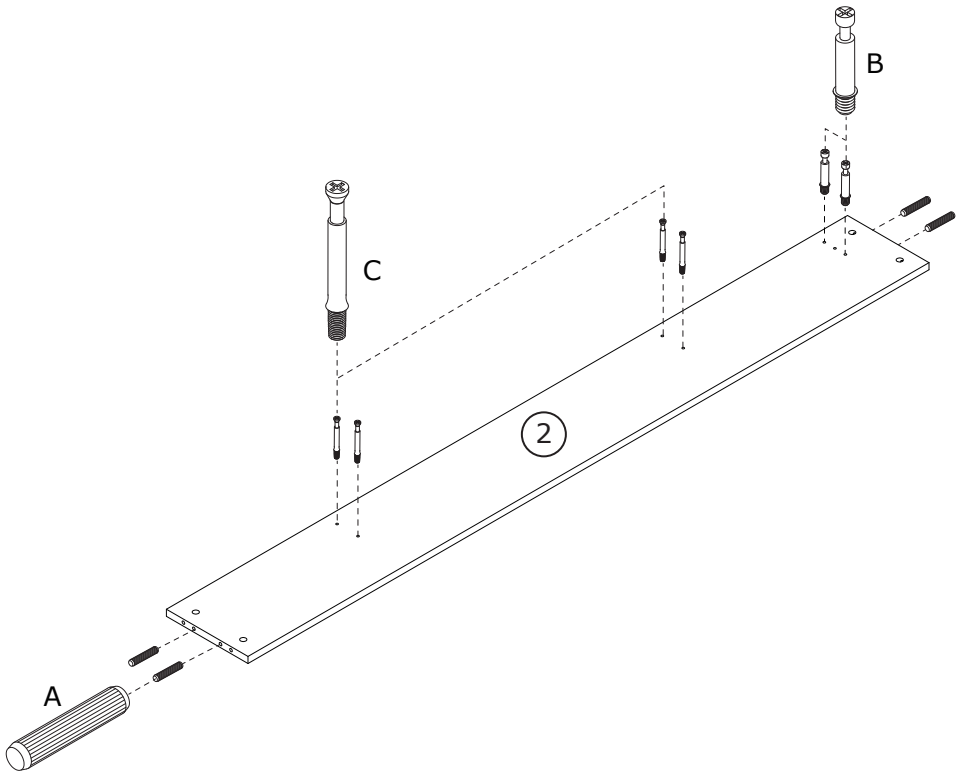
10

$D \times 2$  $\text{Ø}15 \times 12 \text{ mm}$	$F1 \times 4$  $\text{Ø}9.6 \times 6.4 \text{ mm}$	$F2 \times 4$  $\text{Ø}14.8 \times 14 \text{ mm}$	
--	---	---	---

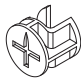


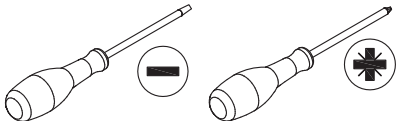


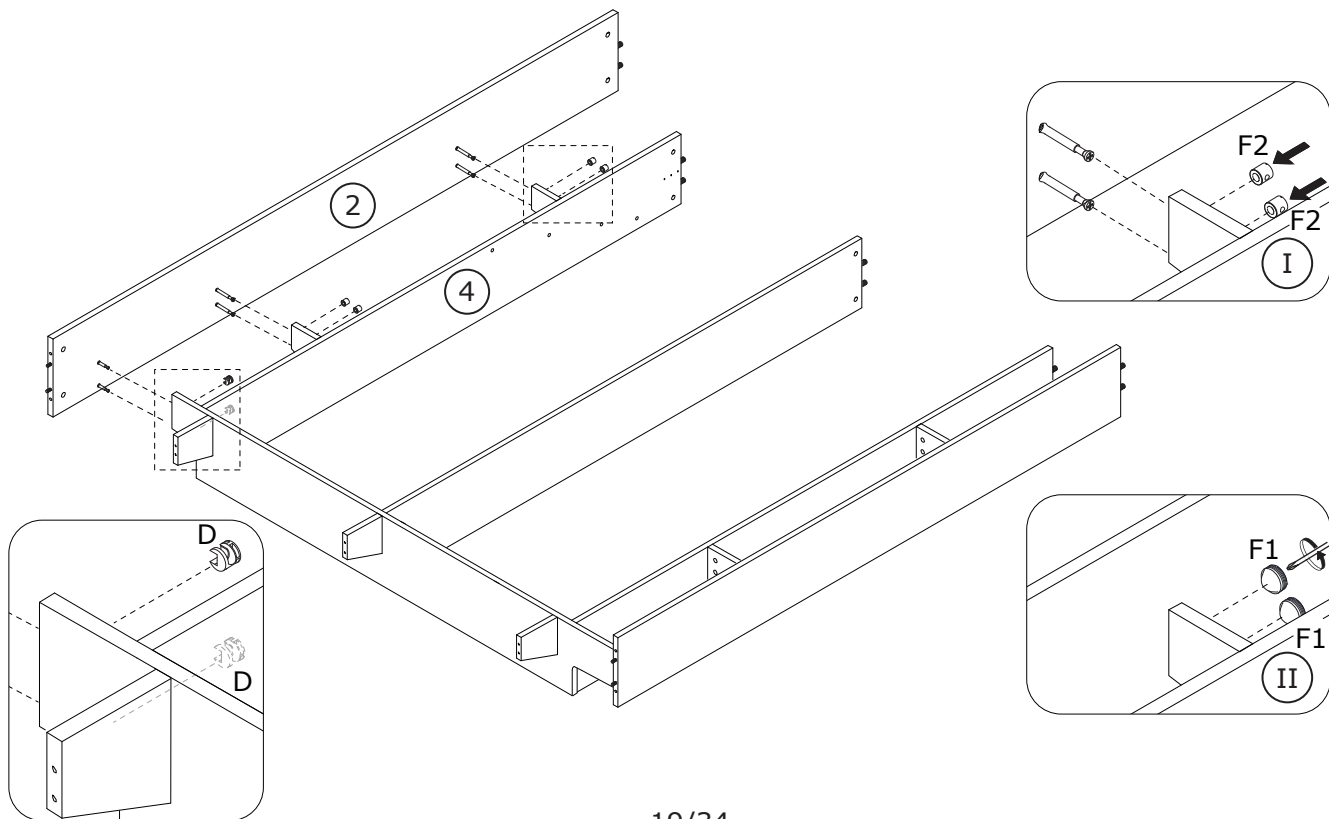
11

A × 4  Ø8×30 mm	B × 2  Ø6×35 mm	C × 4  Ø6×50 mm	
--	--	--	---

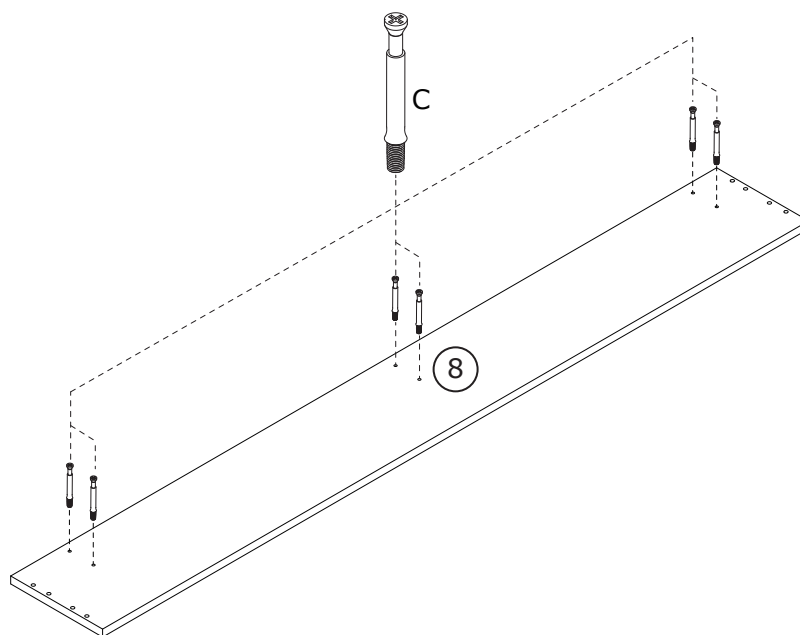


12

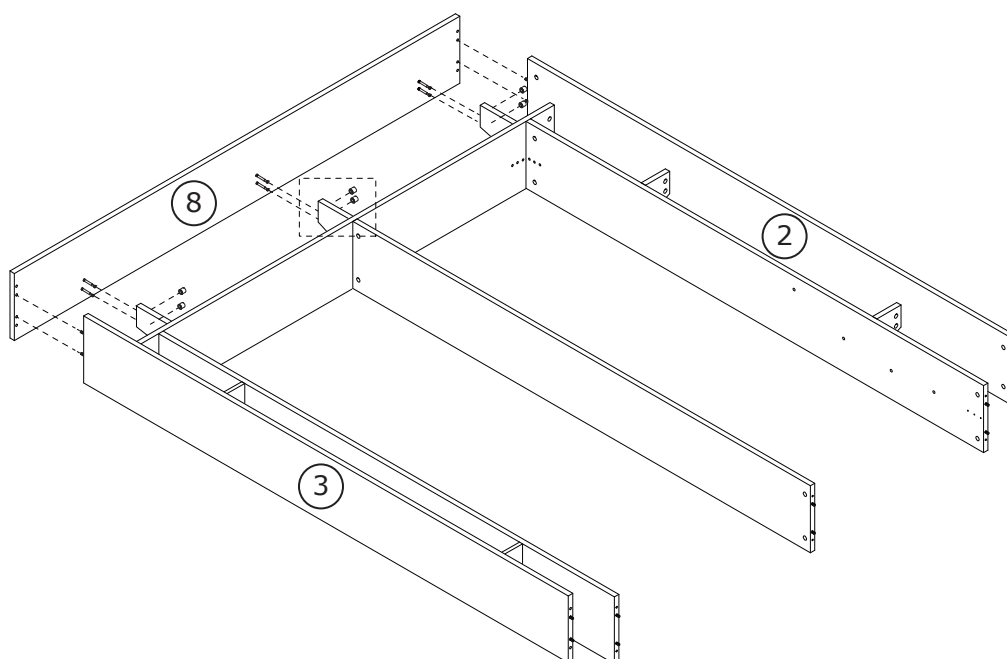
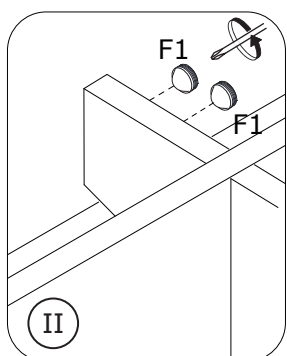
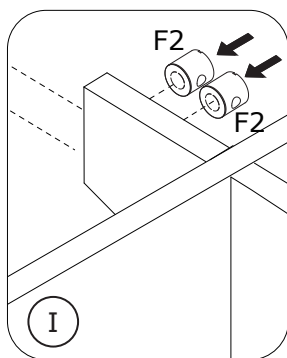
D × 2  Ø15×12 mm	F1 × 4  Ø9.6×6.4 mm	F2 × 4  Ø14.8×14 mm	
---	--	--	---



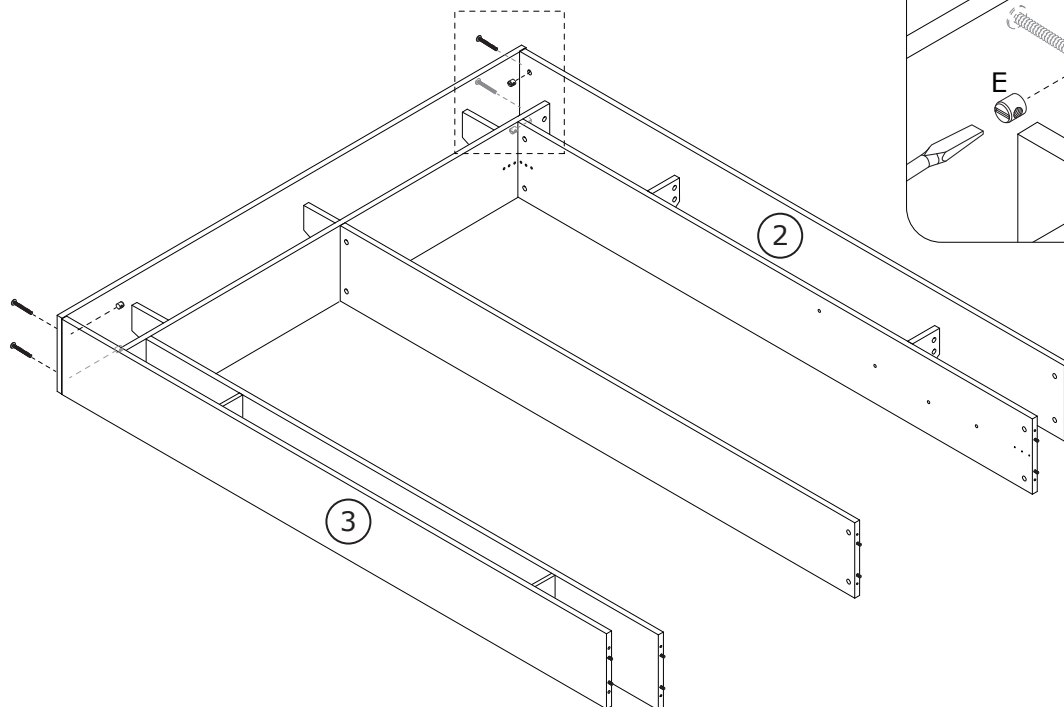
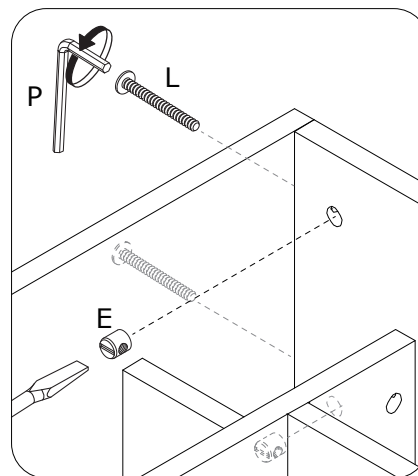
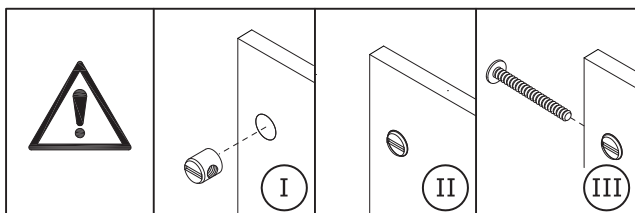
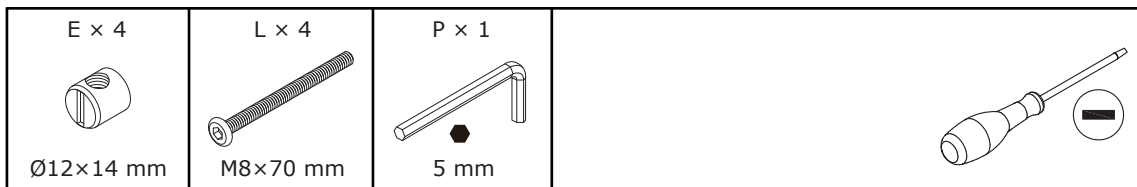
13



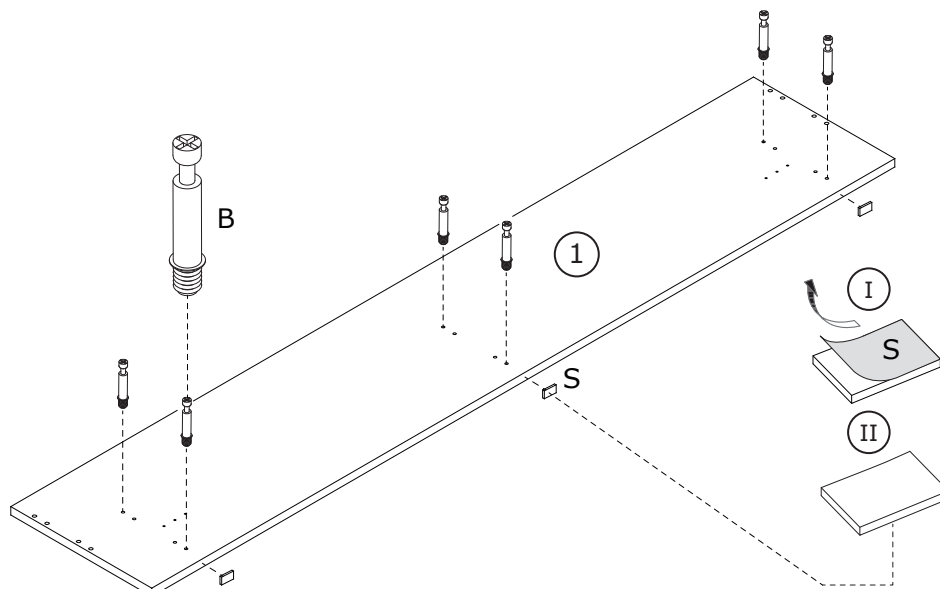
14





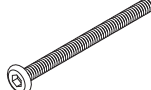
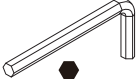
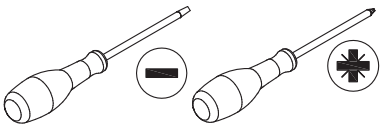
15

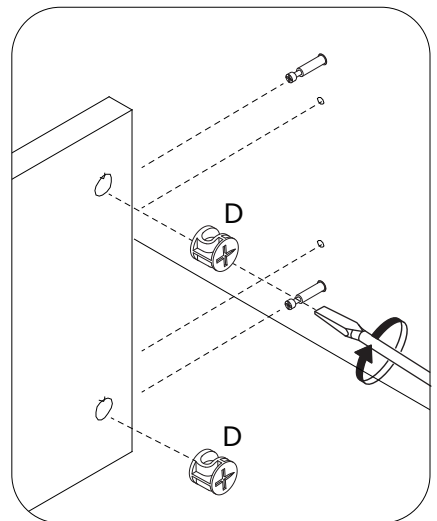
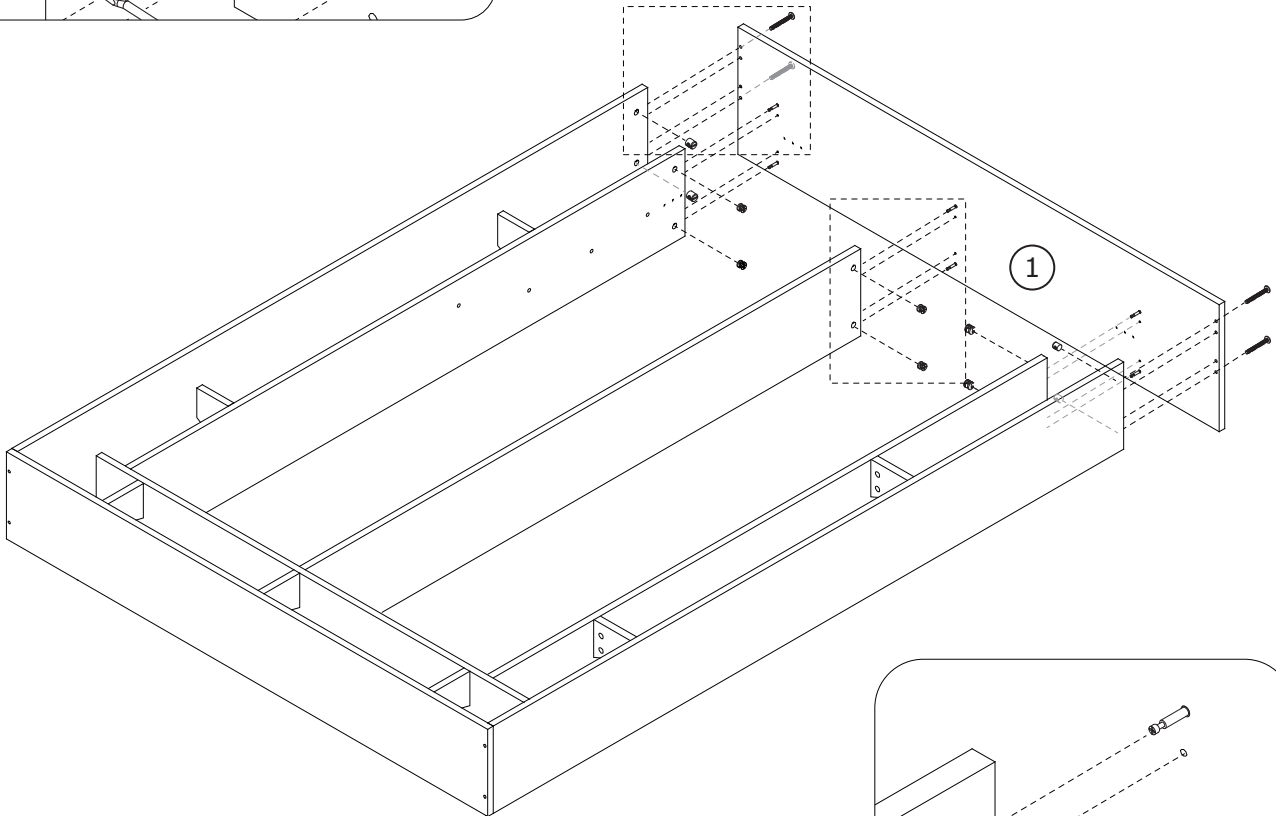
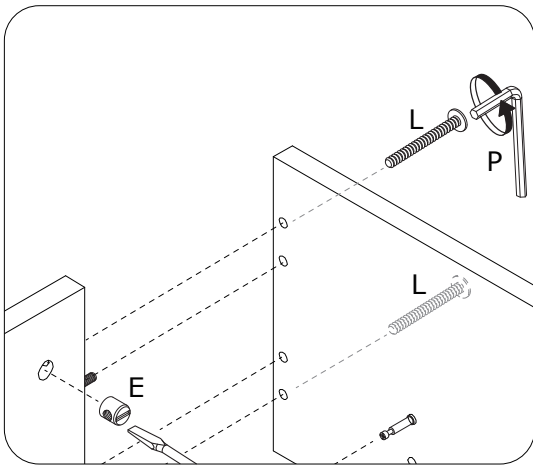


16



17

<p>D × 6</p>  <p>Ø15×12 mm</p>	<p>E × 4</p>  <p>Ø12×14 mm</p>	<p>L × 4</p>  <p>M8×70 mm</p>	<p>P × 1</p>  <p>5 mm</p>	 <p>—</p> <p>+</p>
---	---	--	---	---

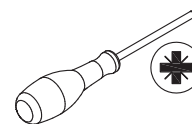
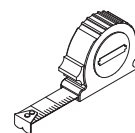


18

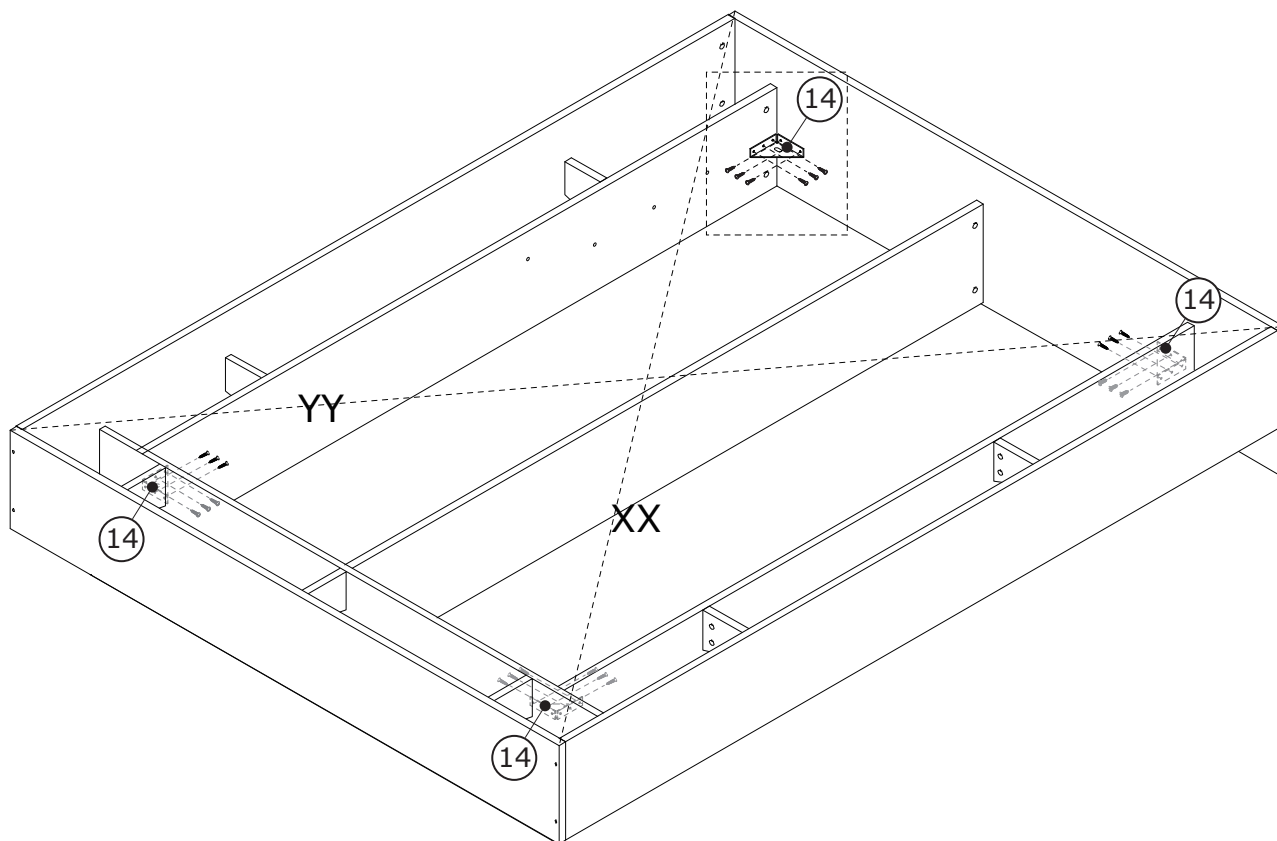
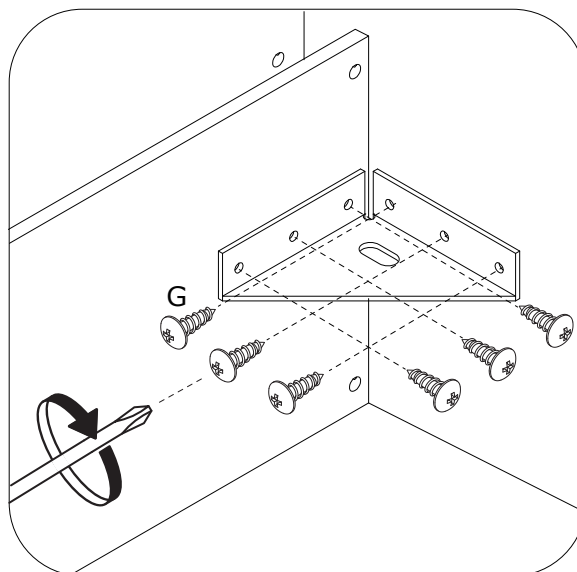
G × 24



Ø4×14 mm



$XX = YY \cong 90^\circ$





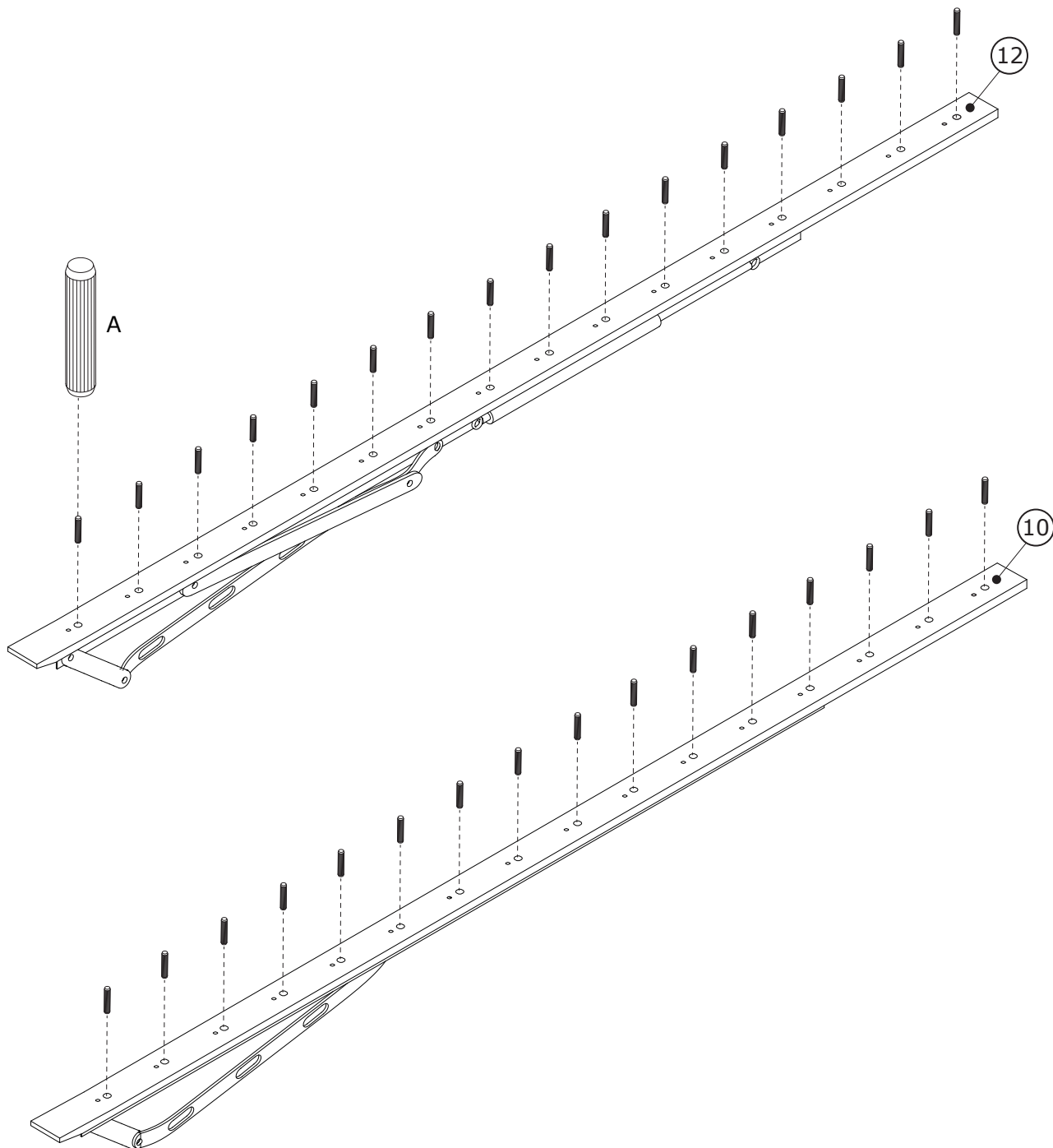
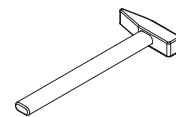


20

A x 32

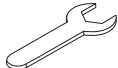


Ø8x30 mm

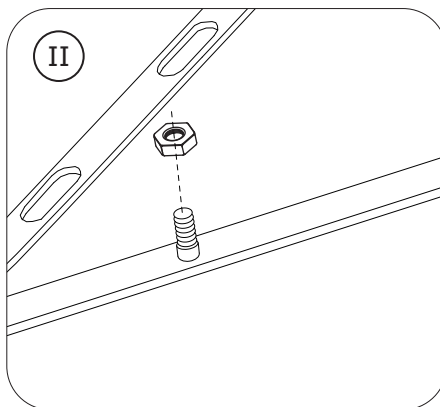
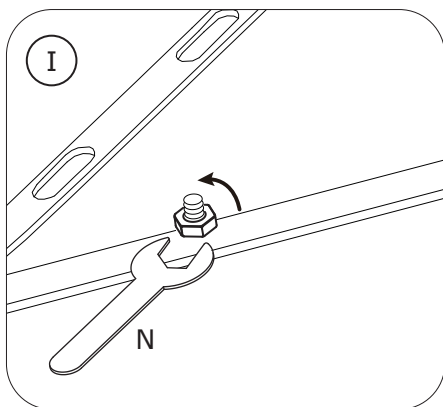
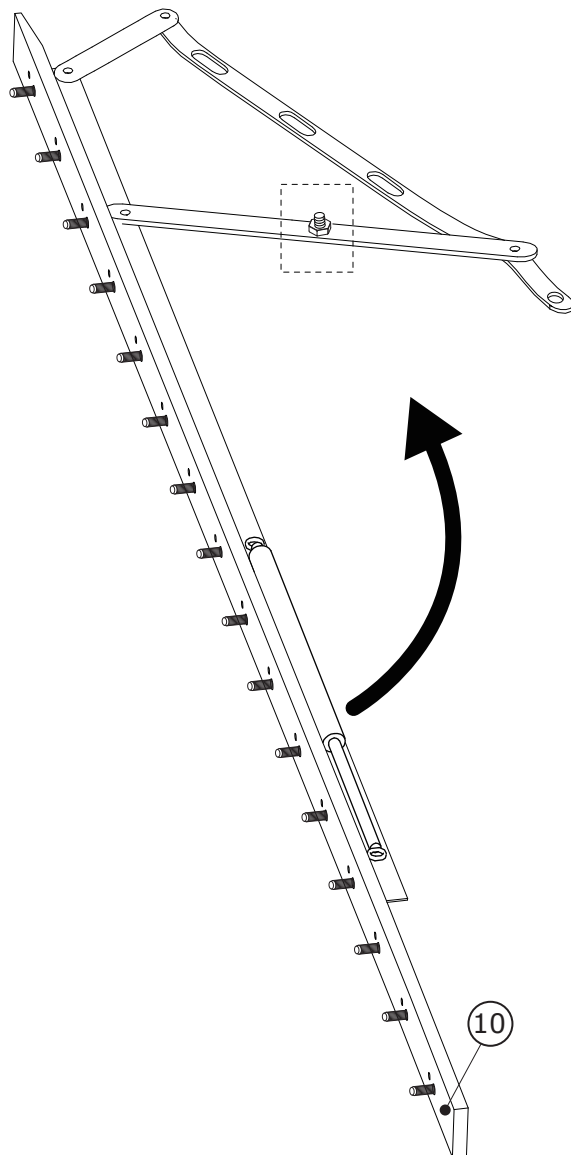
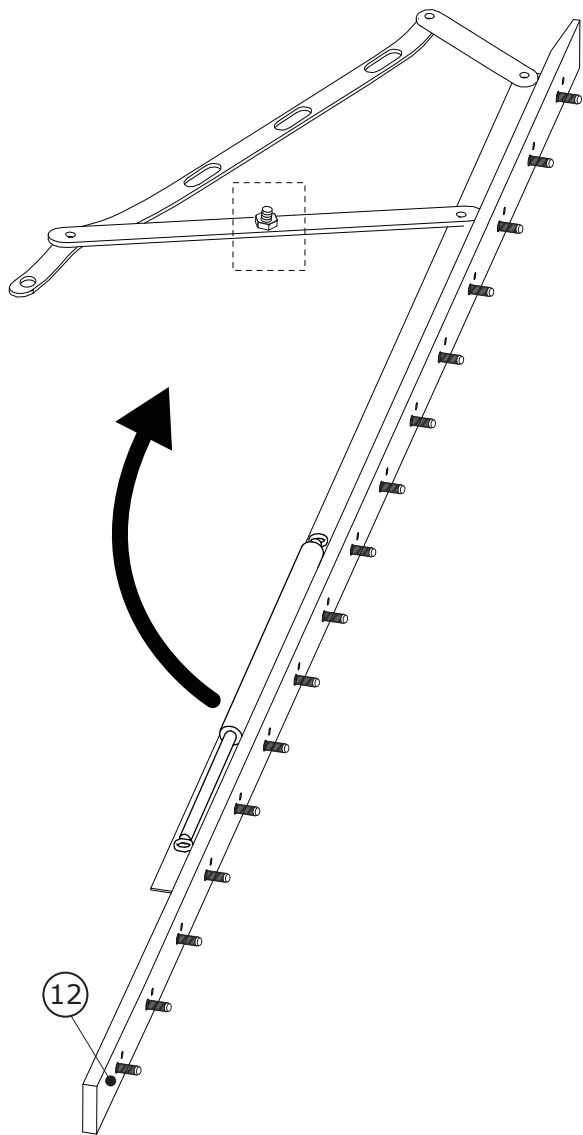


21

N x 1

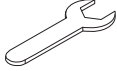


13 mm

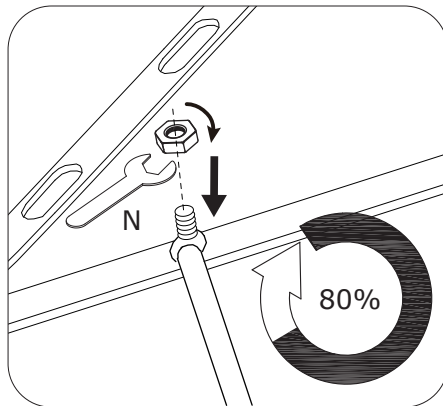
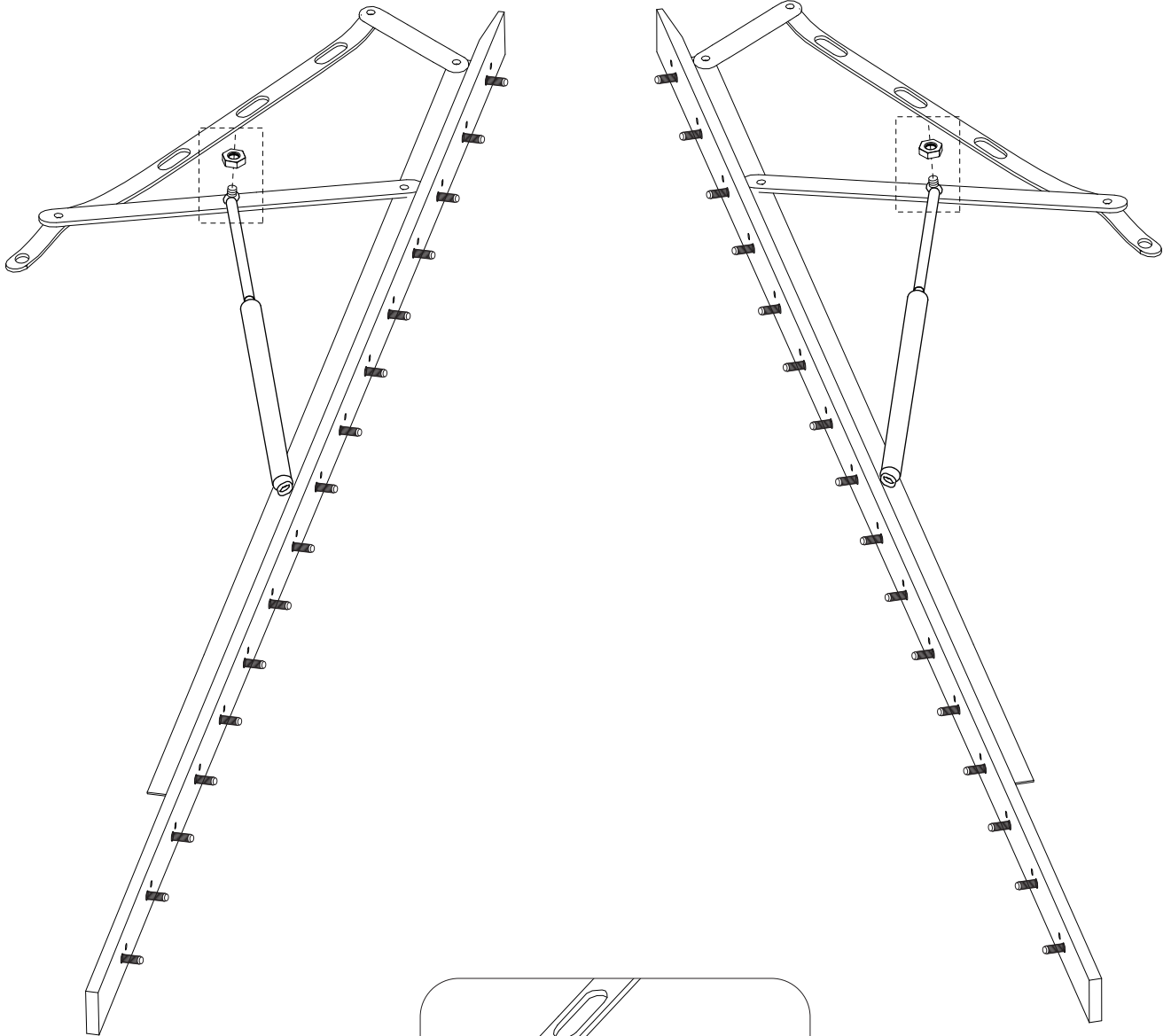


22

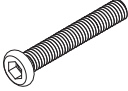

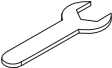
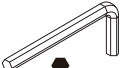
N x 1

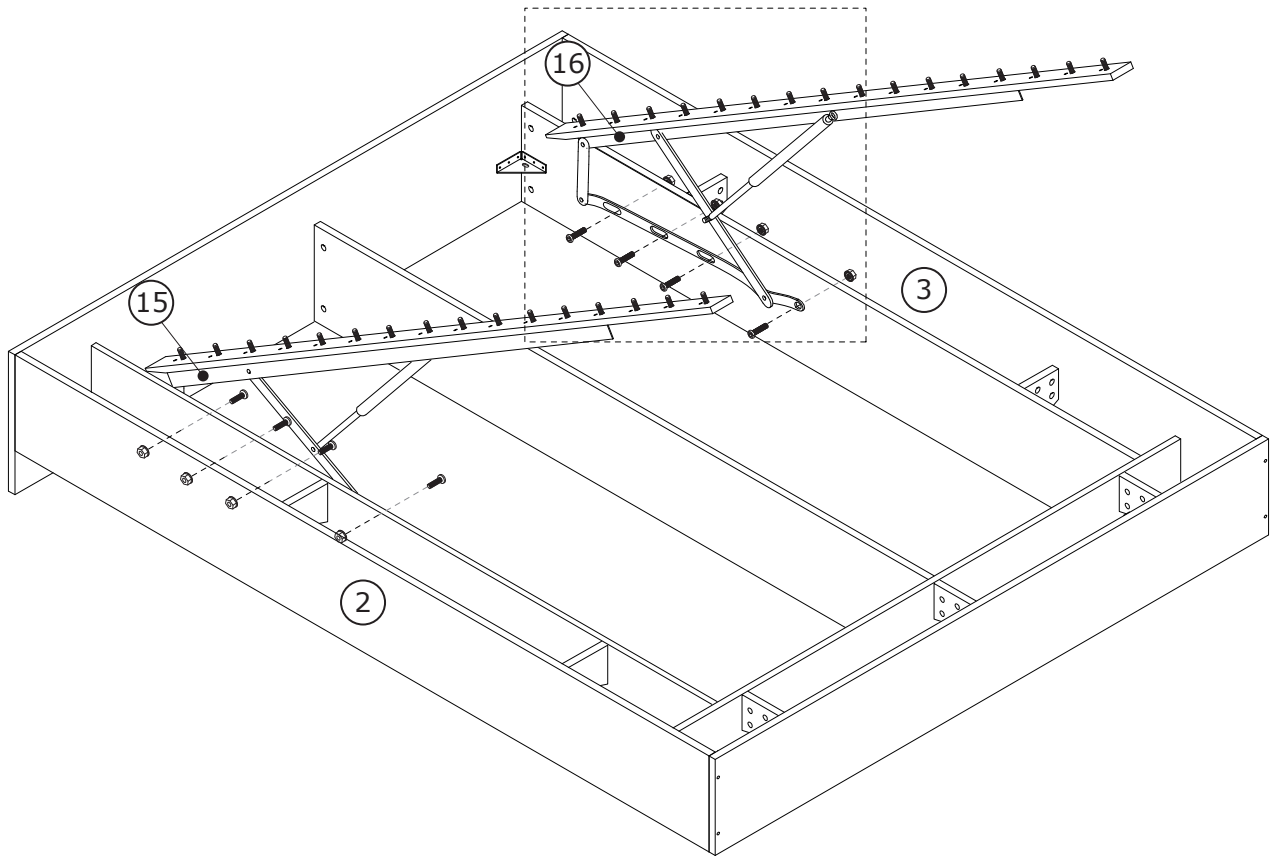
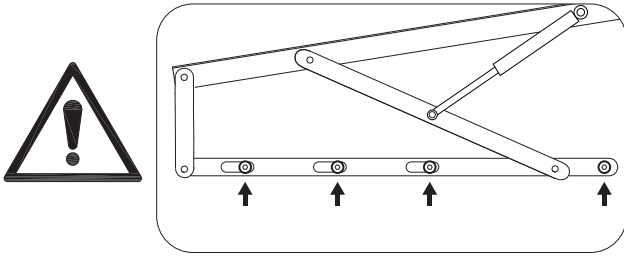
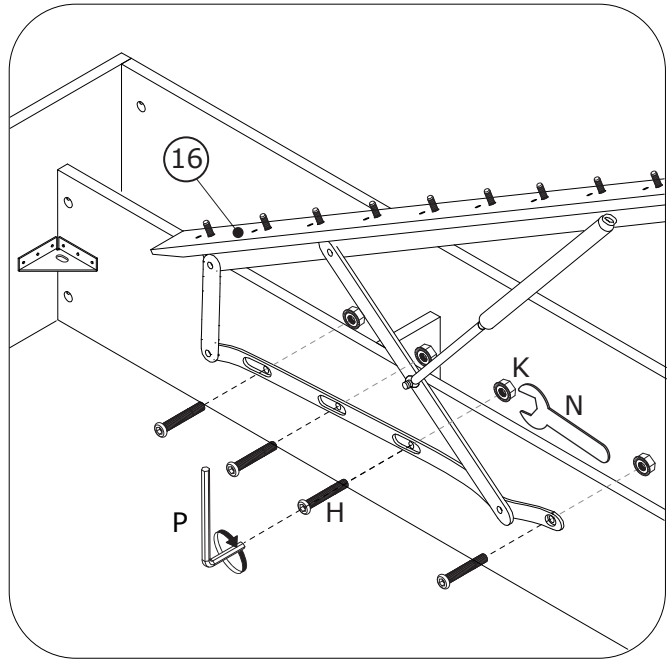
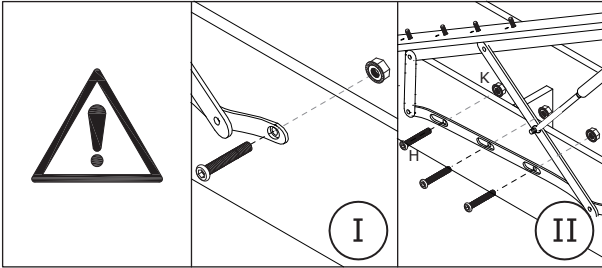


13 mm

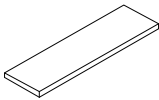


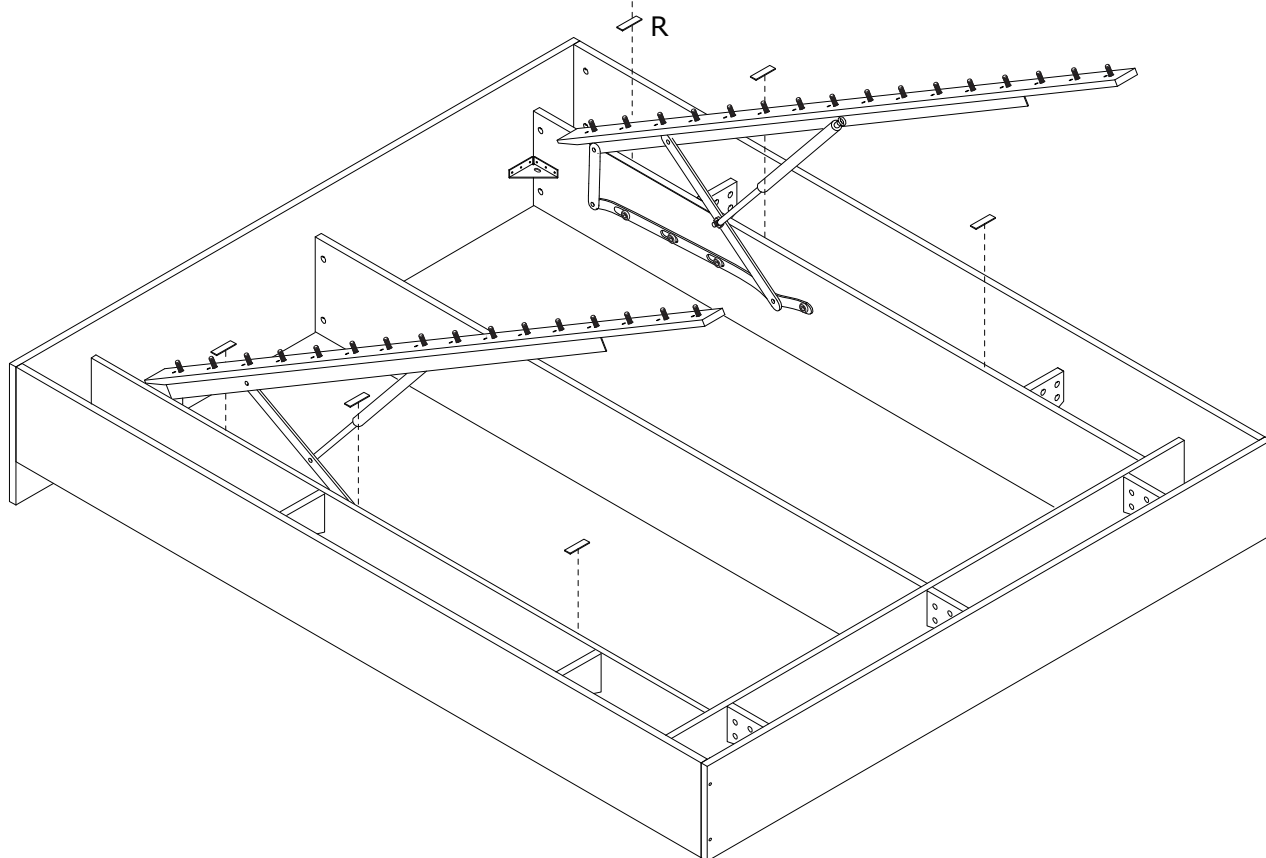
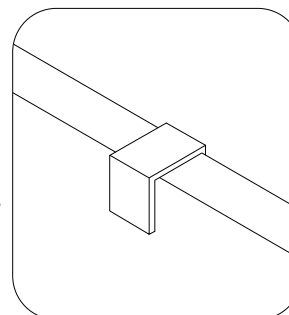
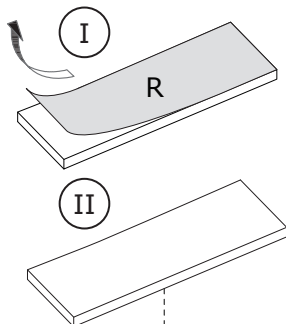
23

$H \times 8$  M8x35 mm	$K \times 8$  M8/13 mm	$N \times 1$  13 mm	$P \times 1$  5 mm	
---	---	--	--	--

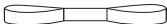
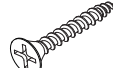
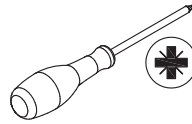


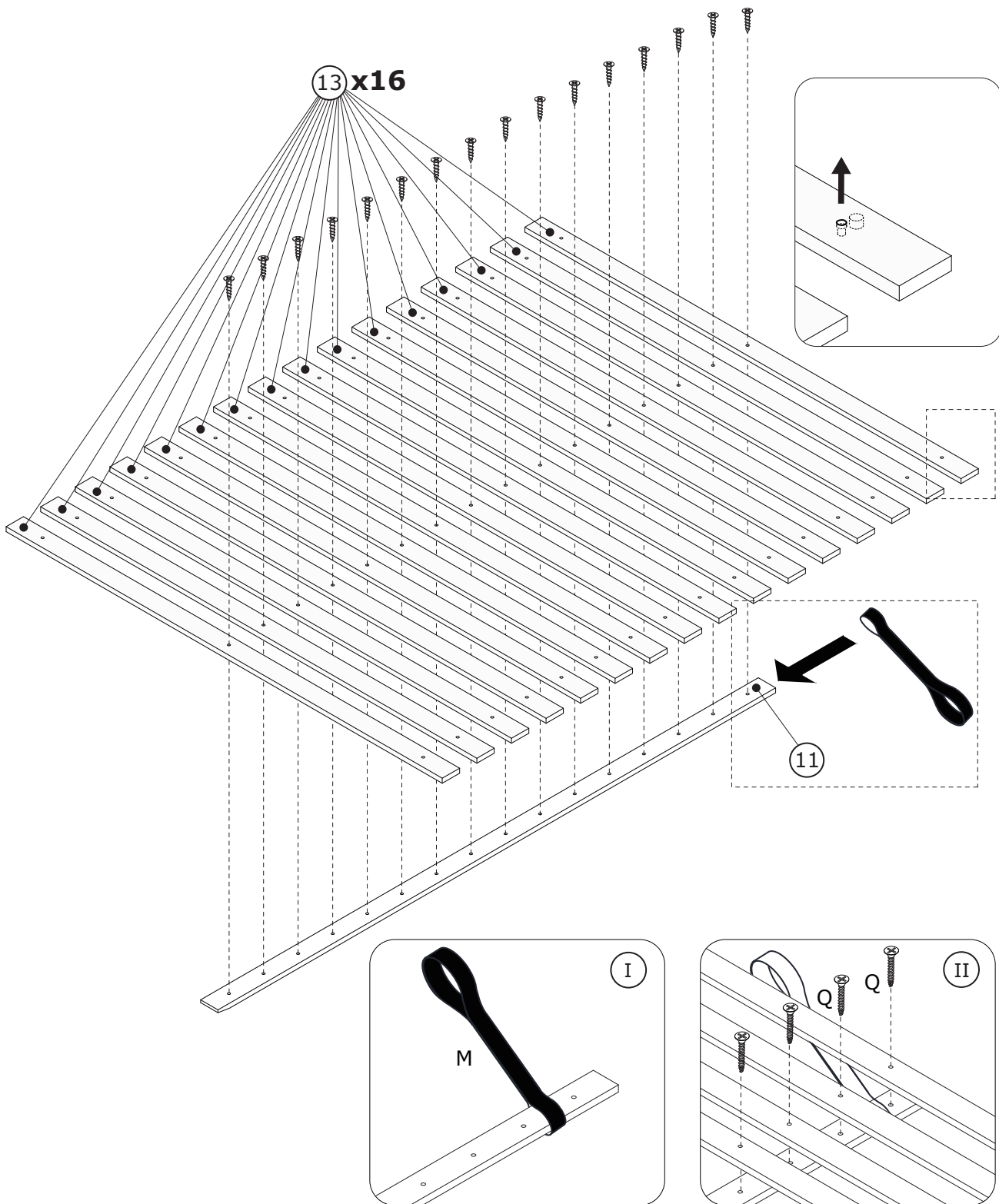
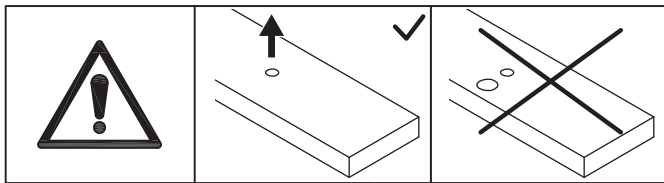
24

<p>R x 6</p>  <p>80x20x2 mm</p>	
--	--



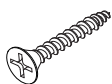
25

M x 1  450x25 mm	Q x 16  Ø4x30 mm	
---	---	---

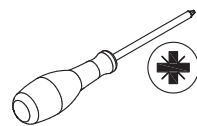
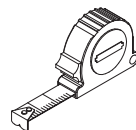


26

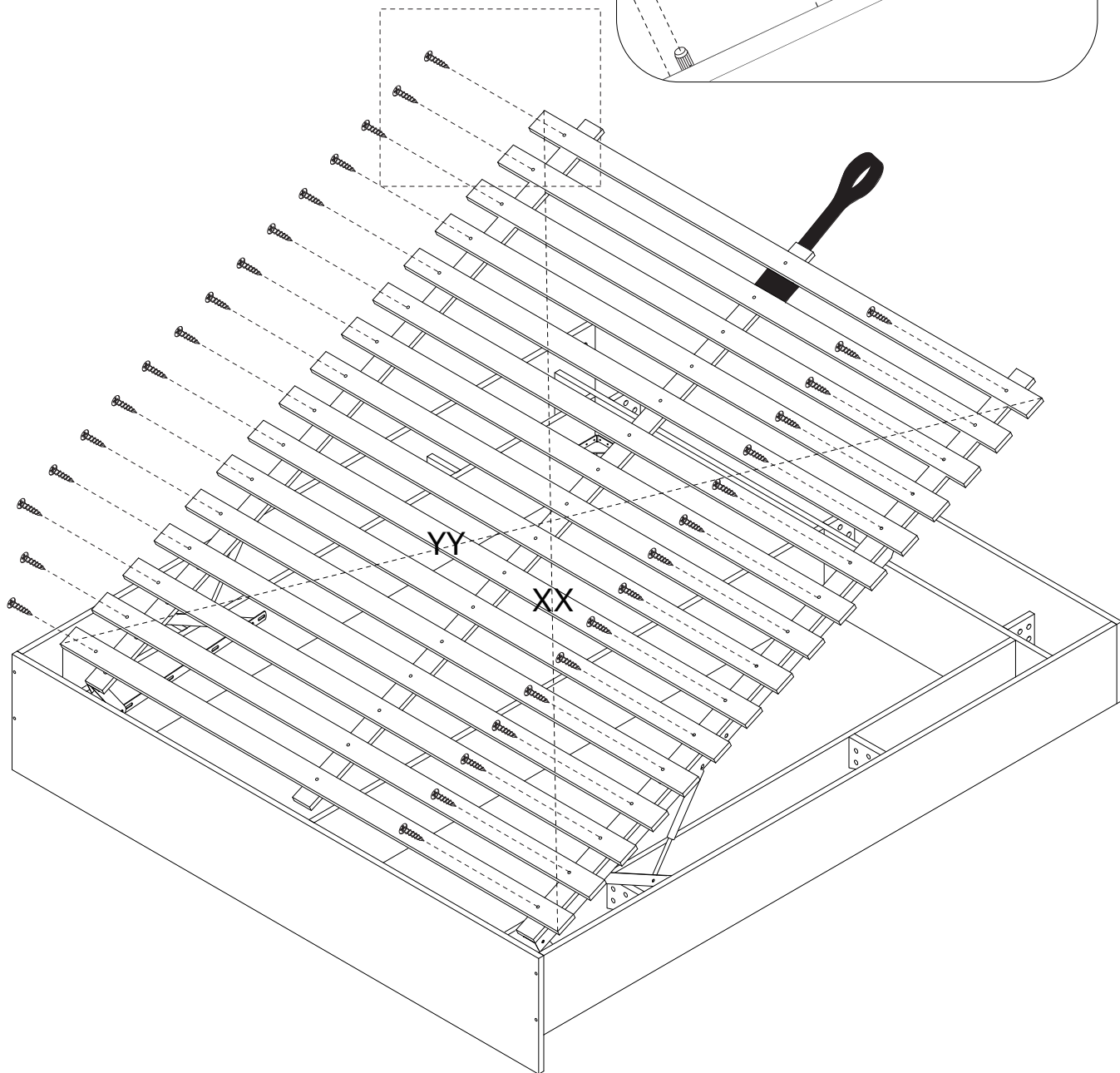
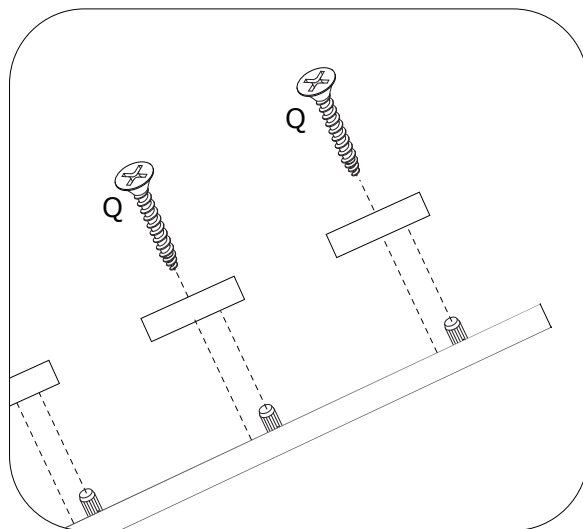
Q x 32



Ø4x30 mm

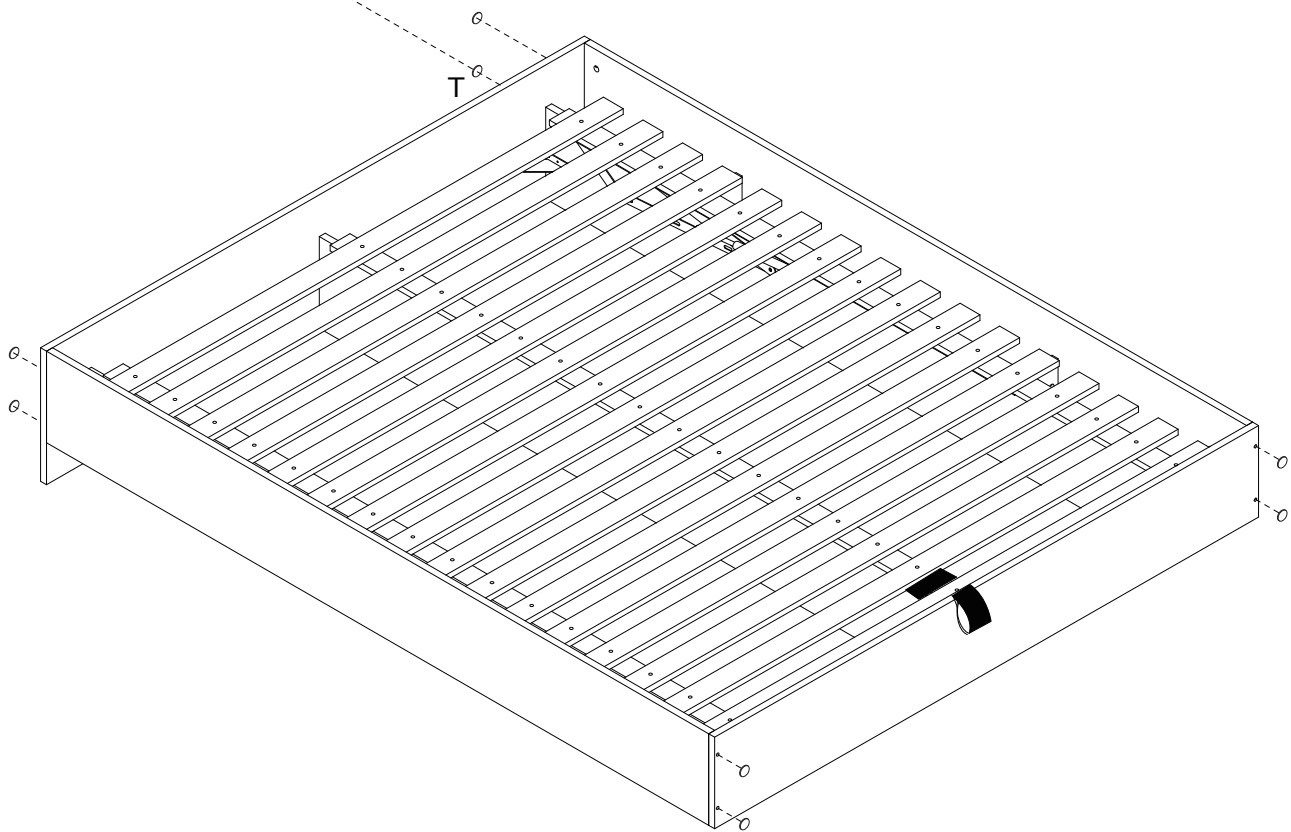
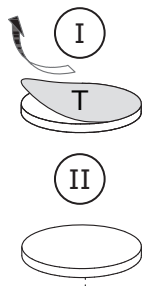


$XX = YY \cong 90^\circ$



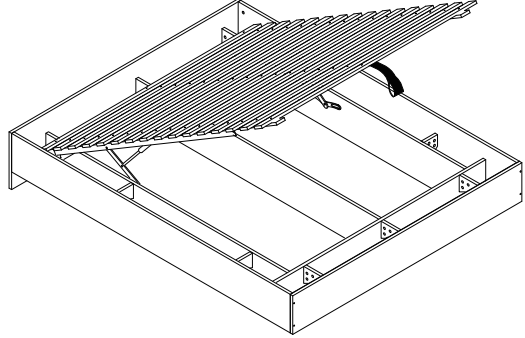
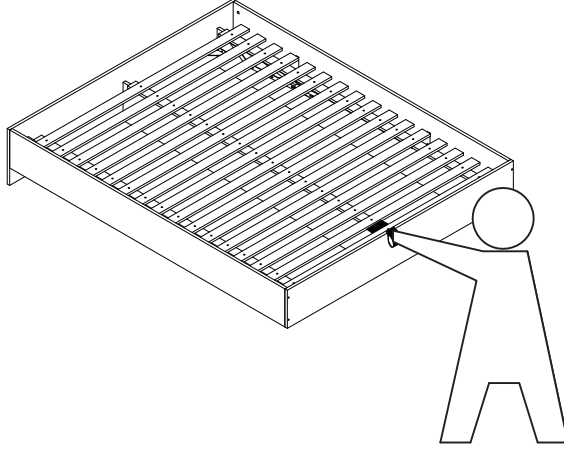
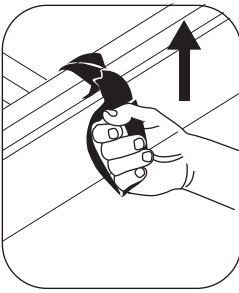
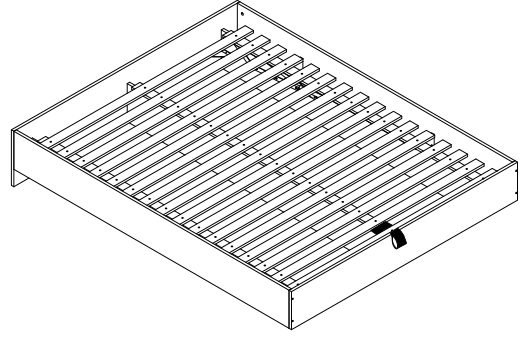
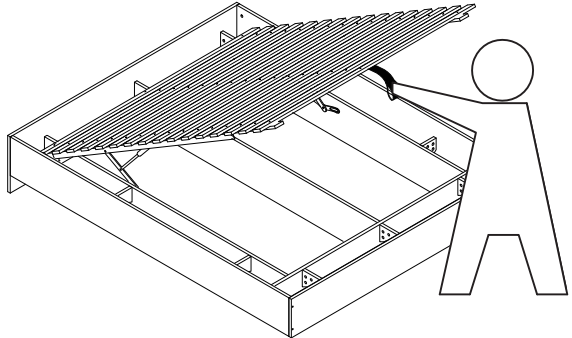
27

T × 8	
	
Ø20 mm	





28



29

