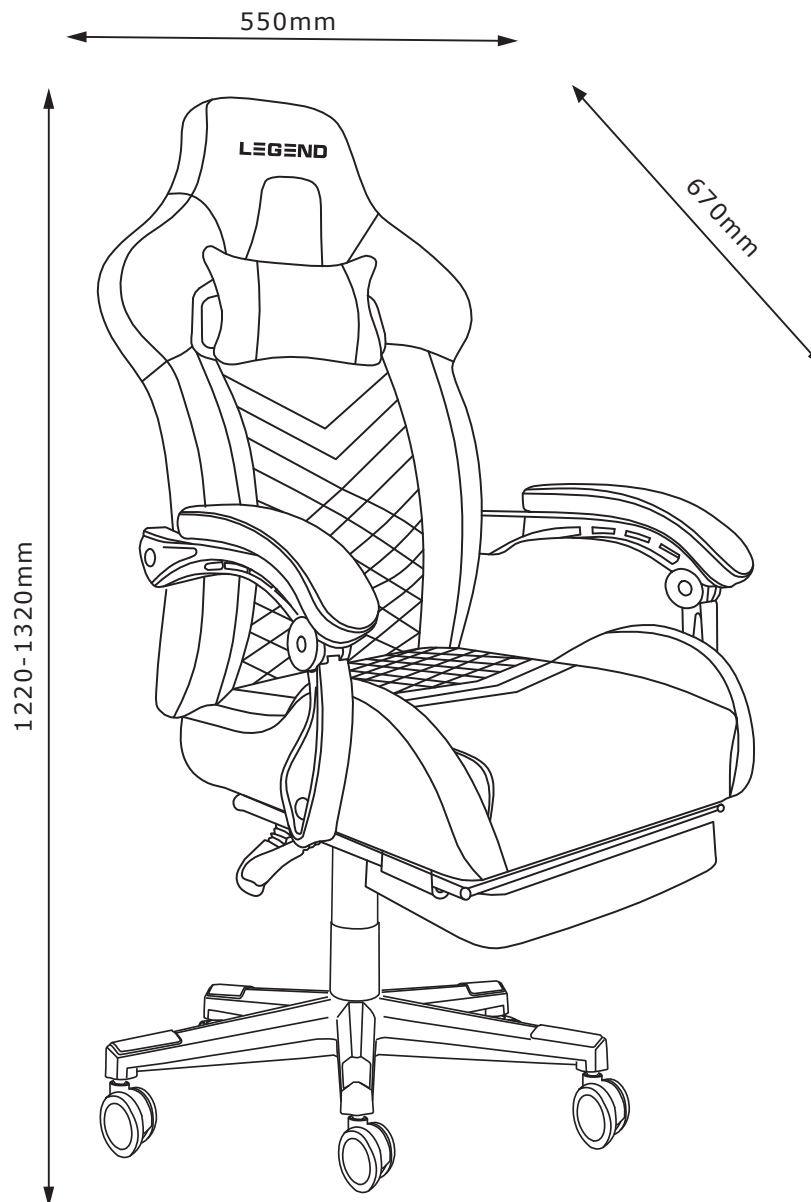


# HALLUM

3699066  
3650064  
82096001



FR  
Pensez à  
donner ou recycler.



Association



Magasin

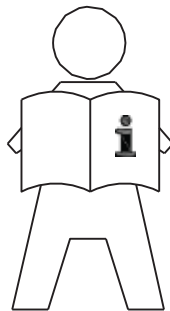


Déchèterie

<https://quefairedemesdechets.fr>



JYSK.com

**GB IMPORTANT INFORMATION!**

Please read the entire manual carefully before starting to assemble and/or using this product. Follow the manual thoroughly and keep it for further reference.

**DK VIGTIG INFORMATION!**

Læs hele manualen grundigt igennem før samling og/eller brug af dette produkt. Følg manualen nøje, og opbevar den til senere brug.

**DE WICHTIGE INFORMATIONEN!**

Bitte lesen Sie die gesamte Anleitung sorgfältig durch, bevor Sie mit der Montage und/oder Verwendung dieses Produkts beginnen. Befolgen Sie die Anleitung genau und bewahren Sie diese für den späteren Gebrauch auf.

**NO VIKTIG INFORMASJON!**

Les hele bruksanvisningen nøye før du begynner å montere og/eller bruke dette produktet. Følg bruksanvisningen nøye, og ta vare på den for fremtidig bruk.

**SE VIKTIG INFORMATION!**

Läs bruksanvisningen i sin helhet innan du börjar att montera och/eller använda produkten. Följ bruksanvisningen noggrant och spara den för framtida referens.

**FI TÄRKEITÄ TIETOJA**

Lue käyttöohjeet kokonaan ennen tämän tuotteen kokoamista ja/tai käyttöä. Noudata käyttöohjeita tarkasti ja säilytä ne myöhempää tarvetta varten.

**PL WAŻNE INFORMACJE.**

Przed użyciem produktu należy dokładnie zapoznać się ze wskazówkami bezpieczeństwa. Należy zapoznać się z instrukcją obsługi i zachować ją do użytku w przyszłości.

**CZ DŮLEŽITÉ INFORMACE!**

Před sestavením nebo použitím výrobku si pečlivě přečtěte celý návod. Dodržujte důsledně uvedené pokyny a návod uschovejte, aby byl k dispozici v případě potřeby.

**HU FONTOS INFORMÁCIÓ**

A termék összeszerelésének vagy használatának megkezdése előtt figyelmesen olvassa el a teljes útmutatót. Őrizze meg az útmutatót, és gondosan tartsa be a benne foglaltakat.

**NL BELANGRIJKE INFORMATIE!**

Lees de volledige handleiding zorgvuldig door voordat u dit product monteert en/of gebruikt. Volg de handleiding zorgvuldig en bewaar deze voor toekomstig gebruik.

**SK DŮLEŽITÉ INFORMÁCIE!**

Predtým ako začnete s montážou a/alebo používaním tohto produktu si pozorne prečítajte celý návod. Návod dôsledne dodržiavajte a ponechajte si ho pre použitie v budúcnosti.

**FR INFORMATIONS IMPORTANTES**

Veuillez lire attentivement l'ensemble du manuel avant de commencer à monter et/ou utiliser ce produit. Suivez rigoureusement le manuel et conservez-le pour toute consultation ultérieure.

**SI POMEMBNE INFORMACIJE!**

Prej montažo/uporabo izdelka pazorno preberite ta navodila za uporabo. Upošteвайте navodila in jih shranite, saj jih boste morda še potrebovali.

**HR VAŽNE OBAVIJESTI!**

Molimo Vas pažljivo pročitajte upute za uporabu prije sastavljanja i/ili korištenja ovog proizvoda. Strogo se pridržavajte uputa i sačuvajte ih za buduće potrebe.

**IT INFORMAZIONI IMPORTANTI!**

Si prega di leggere attentamente l'intero manuale prima di cominciare a montare e/o a utilizzare questo prodotto. Seguire rigorosamente le istruzioni di questo manuale e conservarlo per una successiva consultazione.

**ES INFORMACIÓN IMPORTANTE**

Leer con atención todo el manual antes de comenzar a ensamblar/usar este producto. Seguir a conciencia las instrucciones del manual y conservarlo para futuras consultas.

**BA VAŽNE INFORMACIJE!**

Prije skapanja i/ili korištenja ovog proizvoda, pažljivo pročitajte cijeli priručnik. Pažljivo se pridržavajte uputstava u priručniku i sačuvajte ga za buduću upotrebu.

**RS VAŽNE INFORMACIJE!**

Pažljivo pročitajte kompletan priručnik pre nego što počnete da sklapate i/ili koristite ovaj proizvod. Detaljno sledite priručnik i sačuvajte ga za kasniju upotrebu.

**UA ВАЖЛИВА ІНФОРМАЦІЯ.**

Уважно прочитайте весь посібник, перш ніж збирати та/чи використовувати цей продукт. Виконайте всі інструкції цього посібника та збережіть його для подальшого використання.

**RO INFORMAȚII IMPORTANTE**

Citiți cu atenție întregul manual înainte de a începe să montați și/sau să utilizați acest produs. Urmați îndeaproape instrucțiunile din manual și păstrați-l pentru consultare ulterioară.

**BG ВАЖНА ИНФОРМАЦИЯ!**

Моля, прочетете цялото ръководство внимателно, преди да започнете да сглобявате и/или използвате този продукт. Следвайте стриктно ръководството и го пазете за бъдещи справки.

**GR ΣΗΜΑΝΤΙΚΕΣ ΠΛΗΡΟΦΟΡΙΕΣ!**

Διαβάστε προσεκτικά ολόκληρο το εγχειρίδιο πριν από τη συναρμολόγηση ή/και τη χρήση του προϊόντος. Ακολουθήστε προσεκτικά τις οδηγίες του εγχειριδίου και κρατήστε τις για μελλοντική αναφορά.

**PT INFORMAÇÕES IMPORTANTES!**

Queira ler este manual inteiro e com atenção antes de começar a montar e/ou usar este produto. Siga as instruções de forma cuidadosa e guarde-as para referência futura.

**RU ВАЖНАЯ ИНФОРМАЦИЯ!**

Внимательно и полностью прочитайте это руководство, прежде чем приступить к сборке или использованию этого изделия. Следуйте всем инструкциям этого руководства и сохраните его на будущее для справки.

**TR ÖNEMLİ BİLGİLER!**

Bu ürünün montajını yapmaya başlamadan ve/veya ürünü kullanmadan önce lütfen kılavuzun tamamını dikkatlice okuyun. Kılavuzu adım adım izleyin ve daha sonra başvurmak üzere saklayın.

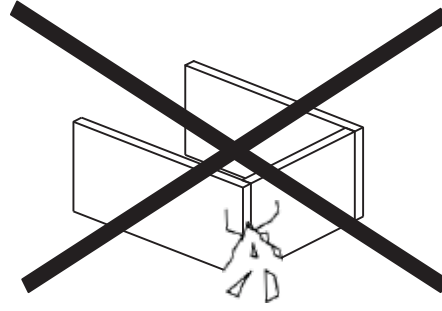
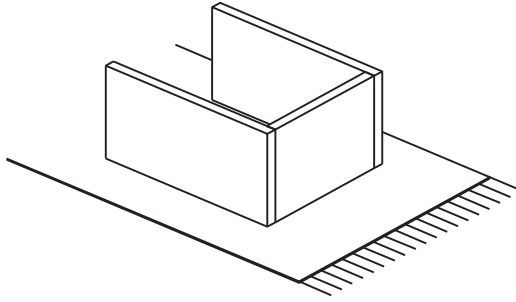
**CN 重要信息!**

组装和/或使用本产品之前请通读该手册。请严格遵循手册说明，保留手册供日后参考。

أرشادات مهمة

AR

يرجى قراءة الدليل بأكمله بعناية قبل البدء في تجميع وأو استخدام هذا المنتج. اتبع ما ورد في الدليل بالكامل واحتفظ به للرجوع إليه في المستقبل.



**GB WARNING TO AVOID SCRATCHES!**

In order to avoid scratching this furniture should be assembled on a soft layer - could be a rug.

**DK ADVARSEL FOR AT FORHINDRE RIDSER!**

For at forhindre ridser skal dette møbel samles på et blødt underlag, f.eks. et tæppe.

**DE HINWEIS ZUR VERMEIDUNG VON KRATZERN**

Um Kratzer zu vermeiden, sollte dieses Möbelstück auf einer weichen Unterlage montiert werden (z. B. Teppich).

**NO ADVARSEL FOR Å UNNGÅ RIPER!**

For å unngå riper må møbelet monteres på et mykt underlag, for eksempel et teppe.

**SE VARNING OM HUR DU UNDVIKER REPOR!**

För att undvika repor ska denna möbel monteras på ett mjukt underlag, exempelvis en matta.

**FI VARO NAARMUJA!**

Varo naarmuja ja kokoa tämä kaluste pehmeällä alustalla, esimerkiksi maton päällä.

**PL OSTRZEŻENIE WS. USZKODZEN**

Aby uniknąć rys, ten mebel powinien być montowany, składany na miękkim podłożu, np. dywanie.

**CZ VAROVÁNÍ TÝKAJÍCÍ SE POŠKRÁBÁNÍ!**

Aby nedošlo k poškrábání, sestavujte nábytek na měkkém podkladu – např. na koberec.

**HU KARCOLÁSOK MEGELŐZÉSE – FIGYELEM!**

A karcolások megelőzése érdekében a bútort puha felületen, például szőnyegen kell összeszerelni.

**NL WAARSCHUWING OM KRASSEN TE VERMIJDEN!**

Om te voorkomen dat dit meubel krassen vertoont, moet het gemonteerd worden op een zachte ondergrond - zoals een tapijt

**SK VÝSTRAHA TÝKAJÚCA SA PREDCHÁDZANIA ŠKRABANCOM!**

Aby sa predišlo škrabancom, tento nábytok by sa mal montovať na mäkkom podklade, napríklad na koberec.

**FR AVERTISSEMENT POUR ÉVITER LES RAYURES**

Afin d'éviter les rayures, ce meuble doit être monté sur une surface souple (un tapis, par exemple).

**SI KAKO PREPREČITI PRASKE!**

Da bi se izognili praskam na pohištvu, pohištvu sestavite na mehki podlagi, npr. na preprogi

**HR UPOZORENJE O IZBJEGAVANJU OGREBOTINA!**

Kako bi se izbjegle ogrebotine, ovaj proizvod potrebno je sastavljati na mekanoj površini - primjerice, na tepihu.

**IT AVVERTENZA PER EVITARE I GRAFFI!**

Per evitare i graffi, si raccomanda di montare questo mobile su una superficie morbida (come ad es. un tappeto).

**ES ADVERTENCIA PARA EVITAR RAYADURAS**

Para no rayar este mueble, es aconsejable ensamblarlo sobre una superficie suave (posiblemente una alfombra).

**BA UPOZORENJE ZA SPRJEČAVANJE NASTANKA OGREBOTINA!**

Da bi se izbjegle ogrebotine na ovom namještaju, poželjno ga je sastaviti na mekoj podlozi - na primjer, tepihu.

**RS UPOZORENJE ZA IZBEGAVANJE OGREBOTINA!**

Da biste izbegli ogrebotine, ovaj nameštaj treba da sastavljate na mekoj podlozi - može prostirka.

**UA ПОПЕРЕДЖЕННЯ ЩОДО ПОДРЯПИН!**

Щоб уникнути подряпин, ці меблі слід збирати на м'якій поверхні, наприклад, на килимі.

**RO ATENȚIONARE PENTRU EVITAREA ZGĂRIERII!**

Pentru evitarea zgărierii, această piesă de mobilier trebuie să fie montată pe o suprafață moale, de exemplu, pe un covor.

**BG ПРЕДУПРЕЖДЕНИЕ ЗА ИЗБЯГВАНЕ НА ДРАСКОТИНИ!**

За да избегнете надраскване, тази мебел трябва да бъде сглобена на мека повърхност – например килим.

**GR ΠΡΟΕΙΔΟΠΟΙΗΣΗ ΓΙΑ ΤΗΝ ΑΠΟΦΥΓΗ ΓΡΑΤΣΟΥΝΙΩΝ!**

Για την αποφυγή γρατσουνιών, το έπιπλο θα πρέπει να συναρμολογηθεί σε μαλακή επιφάνεια, όπως για παράδειγμα πάνω σε ένα χαλί.

**PT AVISO PARA EVITAR RISCOS**

Para evitar riscos, este móvel deve ser montado numa superfície macia (por exemplo, tapete).

**RU ПРЕДУПРЕЖДЕНИЕ ОТНОСИТЕЛЬНО ЦАРАПИН!**

Во избежание нанесения царапин, сборку этой мебели необходимо выполнять на мягкой поверхности, например на ковре.

**TR ÇİZİLMELERİ ÖNLEMENE YÖNELİK UYARI!**

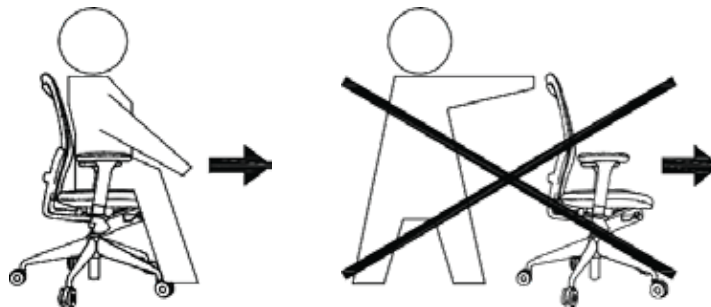
Bu mobilyanın çizilmesini engellemek için montajını halı gibi yumuşak bir yüzeyin üzerinde yapın.

**CN 防刮警告!**

为了避免刮伤家具，应在地毯等软面上进行组装。

**AR تحذير لتجنب الخدوش!**

تحذير الخدوش، ينبغي تجميع قطعة الأثاث هذه على طبقة ناعمة - قد تكون قطعة سجادة.



#### GB WARNING FOR OFFICE AND GAMING CHAIRS!

This chair is tested for office use and tested for one person. Tested for 110 kg.

Do not use the chair unless all screws are fully tightened, check this every 3 months and re-tighten if necessary.

Only trained personnel may replace or repair seat height adjustment components with energy accumulators.

For safety reasons the castors are designed to lock automatically when the chair is not in use. The lock is released automatically when the seat is loaded.

The castors are suitable for any type of floors.

#### DK ADVARSEL VEDRØRENDE KONTORSTOLE OG GAMER-STOLE!

Denne stol er testet til kontorbrug og er testet til én person. Testet for 110 kg.

Anvend ikke stolen, hvis ikke alle skruer er strammet helt. Kontrollér dette hver tredje måned, og stram om nødvendigt skruerne igen.

Kun uddannet personale må udskifte eller reparere komponenter til indstilling af siddehøjde med energiakkumulatorer.

Af sikkerhedshensyn er hjulene konstrueret til at låse, når stolen ikke er i brug. Låsen frigøres automatisk når stolen belastes.

Hjulene er velegnede til alle gulvtyper.

#### DE WARNHINWEIS FÜR BÜROSTÜHLE UND GAMING-STÜHLE!

Dieser Stuhl ist für die Nutzung im Bürobereich und für eine Person getestet. Getestet für 110 kg.

Benutzen Sie den Stuhl nur, wenn alle Schrauben fest angezogen sind, überprüfen Sie dies alle drei Monate und ziehen Sie sie gegebenenfalls nach.

Der Austausch oder die Reparatur von Komponenten der Sitzhöhenverstellung mit Energiespeichern darf nur durch hierfür geschultes Personal erfolgen.

Aus Sicherheitsgründen sind die Rollen so konstruiert, dass sie automatisch blockieren, wenn der Stuhl nicht benutzt wird. Die Sperre löst sich automatisch, sobald der Sitz belastet wird.

Die Rollen sind für jede Art von Bodenbelag geeignet.

#### NO ADVARSEL FOR KONTOR- OG GAMINGSTOLER!

Denne stolen er testet for kontorbruk og for én person. Testet for 110 kg.

Stolen må ikke brukes hvis ikke alle skruene er strammet. Kontroller dette hver 3. måned, og etterstram ved behov.

Komponentene for justering av setehøyde med energiakkumulatorer skal kun skiftes eller repareres av kvalifisert personell.

Av sikkerhetsårsaker er hjulene designet for å låses automatisk når stolen ikke er i bruk. Låsen frigjøres automatisk når setet belastes.

Hjulene er egnet for alle typer gulv.

#### SE VARNING GÄLLANDE KONTORS- OCH GAMINGSTOLAR!

Den här stolen är testad för användning på kontor och för en person. Testad för 110 kg.

Använd inte stolen om inte alla skruvar är helt åtdragna. Kontrollera detta var tredje månad och eftertra vid behov.

Endast utbildad personal får byta ut eller reparera komponenter för höjjustering som innehåller energiakkumulatorer.

Av säkerhetsskäl är hjulen utformade för att låsa automatiskt när stolen inte används. Låset frigörs automatiskt när sitsen belastas.

Hjulen är lämpliga för alla slags golv.

#### FI KONTTORI- JA PELITUOLEJA KOSKEVA VAROITUS

Tämä tuoli on testattu konttorikäyttöön ja yhdelle henkilölle. Testattu 110 kg:lle.

Tuolia ei saa käyttää, elleivät kaikki ruuvit ole kunnolla kiinni. Tarkista ruuvien kireys 3 kuukauden välein ja kiristä tarvittaessa.

Vain koulutettu henkilöstö saa vaihtaa tai korjata istuimen korkeuden säätöosat energiavaraajilla.

Turvallisuussyistä pyörät on suunniteltu niin, että ne lukittuvat automaattisesti, kun tuolia ei käytetä. Kun istuin kuormitetaan, lukko vapautuu automaattisesti.

Pyörät sopivat kaiken tyyppiin lattioihin.

#### PL OSTRZEŻENIE DOT. KRZESŁ BIUROWYCH I GAMINGOWYCH!

To krzesło zostało przetestowane pod kątem użytku biurowego i dla jednej osoby. Przetestowane obciążenie: 110 kg.

Z krzesła korzystać dopiero po całkowitym dokręceniu śrub, ponadto sprawdzać je co 3 miesiące i w razie potrzeby dokręcać.

Jedynie przeszkolony personel może wymieniać lub naprawiać elementy regulacji wysokości siedziska z akumulatorami energii.

Z uwagi na bezpieczeństwo konstrukcja kółek powoduje ich automatyczną blokadę w czasie, gdy krzesło biurowe jest nieużywane. Blokada zwalnia się automatycznie po obciążeniu siedziska.

Kółka nadają się do każdego typu podłóg.

#### CZ VAROVÁNÍ TYKAJÍCÍ SE KANCELÁŘSKÝCH A HERNÍCH ŽIDLÍ.

Tato židle je testována na použití v kanceláři a pro jednu osobu. Testováno na 110 kg.

Židli nepoužívejte, pokud nejsou zcela dotaženy všechny šroubky. Šroubky kontrolujte každé 3 měsíce a v případě potřeby je dotáhněte.

Komponenty nastavení výšky židle s akumulátorem mohou opravovat pouze vyškolení pracovníci.

Z bezpečnostních důvodů jsou kolečka navržena tak, aby se automaticky zamykala, pokud se židle nepoužívá. Zámek se uvolní automaticky v okamžiku zatížení sedáku.

Kolečka jsou vhodná na všechny typy podlah.

#### HU IRODA- és GAMER SZÉKEKKEK KAPCSOLATOS FIGYELMEZTETÉS

Ezt az széket egy személy által írodai használatra vizsgálták be. A vizsgálati terhelés 110 kg volt.

Csak úgy használja az széket, ha minden csavar teljesen meg van húzva; ezt 3 havonta ellenőrizze, és szükség esetén végezzen utánhúzást.

Az energiatárolóval működő ülésmagasság-állító komponenseket csak képzett személyzet cserélheti vagy javíthatja.

Biztonsági okokból a bűtörgörgők automatikusán zárnak, ha az szék nincs használatban. A szék használat esetén a zárak automatikusán kioldanak.

A görgők bármilyen típusú padlón használhatók.

#### NL WAARSCHUWING VOOR BUREAU- EN GAMESTOLEN!

Deze stoel is getest voor kantoorgebruik en is geschikt voor één persoon. Getest voor 110 kg.

Gebruik de stoel enkel als alle schroeven volledig vastgeschroefd zijn. Controleer dit om de drie maanden en schroef opnieuw vast indien nodig.

Alleen getraind personeel mag aanpassingscomponenten voor de zithoogte met elektrische batterijen vervangen of repareren.

De zwenkwielen zijn om veiligheidsredenen ontworpen om automatisch te vergrendelen wanneer de stoel niet in gebruik is. De vergrendeling wordt automatisch opgeheven wanneer de stoel wordt belast.

De zwenkwielen zijn geschikt voor alle soorten vloeren.

#### SK VÝSTRAHA PRE KANCELÁRSKE A HERNÉ KRESLÁ!

Toto kreslo je testované na použitie v kancelárii jednou osobou. Testované na hmotnosť 110 kg.

Kreslo nepoužívajte, ak nie sú všetky skrutky úplne dotiahnuté. Dotiahnutie kontrolujte každé 3 mesiace a v prípade potreby skrutky dotiahnite.

Komponenty na nastavenie výšky sedadla s elektrickými akumulátormi môže vymieňať a opravovať len vyškolený personál.

Kolieska sú z bezpečnostných dôvodov navrhnuté tak, aby sa automaticky uzamykali, keď sa kreslo nepoužíva. Záмок sa automaticky uvoľní, keď sa zataží sedadlo.

Kolieska sú vhodné na každý typ podlahy.

#### FR AVERTISSEMENT POUR LES SIÈGES DE BUREAU ET CHAISES GAMING !

Ce siège a été testé pour un usage en bureau et par une seule personne. Testé pour un poids de 110 kilos.

N'utilisez le siège qu'une fois que toutes les vis ont été entièrement serrées. Vérifiez-les tous les 3 mois et resserrez-les si nécessaire.

Le remplacement ou la réparation des éléments de réglage de la hauteur du siège avec accumulateurs d'énergie doit uniquement être réalisée par une personne qualifiée.

Par mesure de sécurité, les roulettes se bloquent automatiquement quand le siège n'est pas utilisé. Le verrouillage se débloque automatiquement lorsque le fauteuil est chargé.

Les roulettes conviennent à tout type de sol.

#### SI OPOZORILO ZA PISARNIŠKE IN RAČUNALNIŠKE STOLE!

Ta stol je testiran za pisarniško uporabo za eno osebo. Testirano za 110 kg.

Stola ne uporabljajte, če vsi vijaki niso tesno priviti. Vijake preverjajte vsake 3 mesece in jih po potrebi ponovno privijte.

Sestavne dele za prilagoditev višine sedadla s akumulatorji energije lahko zamenja ali popravi samo usposobljeno osebo.

Iz varnostnih razlogov se kolesca samodejno zaklenejo, ko stol ni v uporabi. Zaklep se sprosti samodejno, ko je sedež obtežen.

Kolesca so primerna za vse vrste tal.

#### HR UPOZORENJE ZA UREDSKE I GAMING STOLICE!

Ova stolica testirana je za uredsku uporabu i testirana je za jednu osobu. Testirana je za težinu od 110 kg. Ne upotrebljavajte stolicu ako svi vijci nisu čvrsto pritegnuti, provjerite vijke svaka 3 mjeseca te ih po potrebi ponovno pritegnite. Samo obučeno osoblje smije mijenjati ili popravljati komponente za podešavanje visine sjedala sa spremnicima energije. Iz sigurnosnih razloga kotačići se automatski zaključavaju kada se stolica ne upotrebljava. Blokada se automatski otpušta kada se sjedalo optereti. Kotačići su prikladni za bilo koju vrstu podova.

#### IT AVVERTENZA PER SEDIE DA UFFICIO E DA GAMING!

Questa sedia è testata per l'uso in ufficio e per una persona. Testata per 110 kg. Non utilizzare la sedia se tutte le viti non sono completamente serrate, effettuare un controllo ogni 3 mesi e, se necessario, serrare nuovamente. I componenti di regolazione dell'altezza della seduta con accumulatori di energia possono essere sostituiti o riparati solo da personale qualificato. Per motivi di sicurezza, le rotelle sono progettate per bloccarsi automaticamente quando la sedia non è in uso. Il blocco viene rilasciato automaticamente quando si rileva un carico sulla seduta. Le rotelle sono idonee per qualsiasi tipo di pavimento.

#### ES ¡ADVERTENCIA PARA SILLAS GAMING Y DE OFICINA!

Esta silla se ha probado para su uso en oficina y para una persona. Probada para 110 kg. No utilice la silla a menos que todos los tornillos estén totalmente apretados. Compruebe los tornillos cada 3 meses y vuelva a apretarlos si fuera necesario. Solo el personal debidamente formado puede sustituir o reparar los componentes del sistema de ajuste de altura de la silla con acumuladores de energía. Por motivos de seguridad, las ruedas están diseñadas para bloquearse automáticamente cuando la silla no se está utilizando. El bloqueo se libera automáticamente cuando hay una carga sobre la silla. Las ruedas son adecuadas para cualquier tipo de suelo.

#### BA UPOZORENJE ZA KANCELARIJSKE I GEJMERSKE STOLICE!

Ova stolica je testirana za korištenje u kancelariji i za korištenje od strane jedne osobe. Testirano za 110 kg. Ne koristite stolicu ako nisu pritegnuti svi vijci, provjerite vršite svaka 3 mjeseca i po potrebi pritegnite vijke. Samo obučeno osoblje smije mijenjati ili popravljati komponente za podešavanje visine stolice koje imaju akumulatore energije. Iz sigurnosnih razloga, točkici su dizajnirani da se automatski zaključavaju kada stolica nije u upotrebi. Blokada se automatski otpušta kada se sjedište optereti. Točkici su prikladni za sve vrste podova.

#### RS UPOZORENJE VEZANO ZA KANCELARIJSKE I GEJMERSKE STOLICE!

Ova stolica je testirana za kancelarijsku upotrebu i za jednu osobu. Testirano na 110 kg. Nemojte koristiti stolicu ako svi šrafovi nisu potpuno pritegnuti, ovo proveravajte svaka 3 meseca i po potrebi ih ponovo pritegnite. Samo obučeno osoblje može da zameni ili popravi komponente za podešavanje visine sedišta sa akumulatorima energije. Iz bezbednosnih razloga, točkici su dizajnirani tako da se automatski blokiraju kada se stolica ne koristi. Blokada se automatski otpušta kada se sedište optereti. Točkici su pogodni za bilo koji tip poda.

#### UA ПОПЕРЕДЖЕННЯ ЩОДО ВИКОРИСТАННЯ ОФІСНИХ ТА ГЕЙМЕРСЬКИХ КРИСЕЛ.

Це крісло протестоване для використання в офісах і лише однією особою. Максимальне навантаження 110 кг. Не використовуйте це крісло, доки всі гвинти не будуть повністю затягнуті. Перевіряйте гвинти кожні 3 місяці та за потреби підтягуйте їх. Заміну чи ремонт компонентів механізму регулювання висоти сидіння з енергоакумуляторами повинен виконувати тільки кваліфікований фахівець. З міркувань безпеки конструкція коліщат передбачає їх автоматичне блокування, якщо крісло не використовується. Блокування автоматично знімається, коли на кріслі хтось сидить. Коліщата підходять для будь-якого типу підлог.

#### RO ATENȚIONARE PRIVIND SCAUNUL DE BIROU ȘI DE GAMING!

Acest scaun este testat pentru a fi utilizat la birou și de către o singură persoană. Testat pentru 110 kg. Nu utilizați scaunul decât dacă toate șuruburile sunt complet strânse. Verificați-le o dată la 3 luni și strângeți-le din nou, dacă este necesar. Numai personalul calificat poate înlocui sau repara componentele de reglare a înălțimii scaunului cu acumulatori de energie. Din motive de siguranță, roțile sunt proiectate să se blocheze automat atunci când scaunul nu este folosit. Blocajul este eliberat automat când scaunul este încărcat. Rotilele sunt adecvate pentru orice tip de pardoseală.

#### BG ПРЕДУПРЕЖДЕНИЕ ЗА ОФИС И ГЕЙМЪРСКИ СТОЛОВЕ!

Този стол е преминал изпитания за употреба в офис от един човек. Испитан за тегло 110 кг. Използвайте стола, само ако всички винтове са затегнати докрай. Проверявайте това на всеки 3 месеца и ги дозатягайте, ако е необходимо. Само обучен персонал може да подменя или ремонтира компонентите за регулиране височината на седалката с енергийни акумулатори. От съображения за безопасност колелата се заключват автоматично, когато столът не се ползва. Колелата се отключват автоматично, когато се седне върху седалката.

#### GR ΠΡΟΕΙΔΟΠΟΙΗΣΗ ΓΙΑ ΤΙΣ ΚΑΡΕΚΛΕΣ ΓΡΑΦΕΙΟΥ ΚΑΙ GAMING!

Αυτή η καρέκλα έχει δοκιμαστεί για χρήση σε γραφείο και από ένα άτομο. Δοκιμασμένη για 110 κιλά. Μην χρησιμοποιείτε την καρέκλα, εάν δεν είναι όλες οι βίδες πλήρως σφιγμένες. Ελέγχετε κάθε 3 μήνες και βιδώνετε τις ξανά εάν είναι απαραίτητο. Η αντικατάσταση ή η επισκευή των στοιχείων ρύθμισης ύψους της καρέκλας με συσσωρευτές ενέργειας μπορεί να πραγματοποιείται μόνο από ειδικευμένο προσωπικό. Για λόγους ασφαλείας, οι τροχοί είναι σχεδιασμένοι να κλειδώνουν αυτόματα όταν η καρέκλα δεν χρησιμοποιείται. Η κλειδαριά απελευθερώνεται αυτόματα όταν τοποθετείται φορτίο στο κάθισμα. Οι τροχοί είναι κατάλληλοι για κάθε τύπο δαπέδου.

#### PT AVISO PARA CADEIRAS DE ESCRITÓRIO E GAMING!

Esta cadeira foi testada para utilização em escritório e por uma única pessoa. Testada para 110 kg. Não utilize a cadeira se os parafusos não estiverem totalmente apertados, e verifique essa situação a cada 3 meses, reapertando os parafusos, se necessário. A substituição ou reparação dos componentes de ajuste da altura dos assentos com acumuladores de energia, devem ser efetuadas apenas por pessoal qualificado. Por motivos de segurança, os rodízios são concebidos de forma a bloquearem automaticamente quando a cadeira não está em uso. O desbloqueio ocorre automaticamente quando o assento é carregado. Os rodízios são adequados a qualquer tipo de piso.

#### RU ПРЕДУПРЕЖДЕНИЕ ДЛЯ ОФИСНЫХ И ИГРОВЫХ КРЕСЕЛ!

Это кресло прошло проверку на пригодность для использования в офисе и рассчитано на одного человека. Максимально допустимый вес — 110 кг. Каждые 3 месяца необходимо проверять затяжку винтов и подтягивать их в случае необходимости; не используйте кресло с ослабленными винтами. К замене и ремонту деталей для регулировки сиденья по высоте с использованием электрических аккумуляторов допускается только квалифицированный персонал. В целях безопасности колесики автоматически блокируются, когда кресло не используется. При нагрузке на сиденье блокировка автоматически снимается. Колесики подходят для всех типов напольного покрытия.

#### TR OFİS VE OYUNCU SANDALYELERİ İÇİN UYARI!

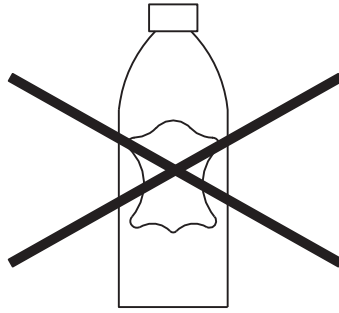
Bu sandalye ofis kullanımı ve tek bir kişi için test edilmiştir. 110 kg için test edilmiştir. Tüm vidalar tamamen sıkılmadığı sürece sandalyeyi kullanmayın, bunu 3 ayda bir kontrol edin ve gerekirse tekrar sıkın. Sadece eğitimli personel koltuk yüksekliği ayarlama parçalarını enerji akümülatörleri ile değiştirebilir veya onarabilir. Güvenlik nedeniyle tekerlekler, sandalye kullanılmadığında otomatik olarak kilitlenecek şekilde tasarlanmıştır. Sandalyeye yük bindiğinde kilit otomatik olarak açılır. Tekerlekler her türlü zemin için uygundur.

#### CN 办公电竞椅警告信息!

该款椅子经过测试可在办公室使用，只能坐一人。测试重量 110 kg。椅子的所有螺丝拧紧后，才能开始使用。每 3 个月检查一次螺丝的松紧情况，必要时重新拧紧螺丝。只有经过培训的人员才能用蓄能器维修或更换座椅的高度调节组件。出于安全考虑，椅子不使用时，脚轮会自动锁定。有人坐上椅座后，脚轮会自动解锁。脚轮适合各种不同材质的地面。

#### AR تحذير بشأن كراسي العمل المكتبي وممارسة الألعاب!

تم اختبار هذا الكرسي للاستخدام في مكان العمل وتم اختبار استخدامه لشخص واحد. تم اختياره لوزن 110 كجم. لا تستخدم الكرسي إلا إذا كانت جميع البراغي محكمة الربط تمامًا، وتحقق من ذلك كل 3 أشهر، وأعد ربطها إذا لزم الأمر. لا يجوز استبدال أو إصلاح مكونات ضبط ارتفاع المقعد المزودة ببرايم طاقة إلا على يد فنيين مدربين. لأسباب تتعلق بالسلامة، تم تصميم العجلات بما يمنع حركتها تلقائيًا، في حالة عدم استخدام الكرسي. ويتم تحرير منع الحركة تلقائيًا عند وجود حمل على المقعد. العجلات مناسبة لجميع أنواع الأرضيات.



**GB MATERIALS MADE OF PU/BONDED LEATHER!**

Products covered in PU/Bonded leather, must not be treated with leather care products, since they will destroy the PU/Bonded leather.

**DK MATERIALER FREMSTILLET AF PU-LÆDER/BONDED LÆDER!**

Produkter betrukket med PU-læder/bonded læder må ikke behandles med produkter til læderpleje, da dette ødelægger PU-læder/bonded læder.

**DE MATERIALIEN AUS PU-LEDER/LEDERFASERSTOFF**

Mit PU/Lederfaserstoff bezogene Produkte dürfen nicht mit Lederpflegemitteln behandelt werden, da diese das PU-Leder bzw. den Lederfaserstoff beschädigen.

**NO MATERIALER I PU/KUNSTSKINN!**

Produkter som er trukket med PU/kunstsinn må ikke behandles med skinnpleieprodukter. Dette ødelegger PU/kunstsinnmaterialet.

**SE MATERIAL AV PU/BUNDET LÄDER!**

Produkter med en yta av PU/bundet läder ska inte behandlas med produkter för lädervård, eftersom sådana förstör materialet.

**FI POLYURETAANILLA JA LIIMATULLA NAHALLA PÄÄLLYSTETYT TUOTTEET!**

Jos tuotteessa on päällysty polyuretaanista tai liimatusta nahasta, sitä ei saa käsitellä nahanhoitoaineilla, sillä se tuhoaa pinnoitteen.

**PL MATERIAŁY ZE SZTUCZNEJ SKÓRY**

Produktów pokrytych sztuczną skórą nie wolno konserwować produktami przeznaczonymi do prawdziwej skóry, ponieważ może to uszkodzić ich powierzchnię.

**CZ MATERIÁLY VYROBENÉ Z PU/KOŽENKY!**

Výrobky potažené PU/koženkou nesmí být ošetřovány pomocí produktů určených k ošetření kůže, protože by mohly PU/koženku poničit.

**HU ANYAGOK – PU/REKONSTRUÁLT BŐR!**

A PU/rekonstruált bőr fedésű anyagokat tilos bőrápoló szerrel kezelni, mert az tönkreteszi őket.

**NL MATERIAAL VERVAARDIGD UIT POLYURETHAAN/GEBONDEN LEDER!**

Producten bedekt met polyurethaan/gebonden leder mogen niet behandeld worden met onderhoudsproducten voor lederwaren aangezien deze producten het polyurethaan/gebonden leder kunnen kapotmaken.

**SK MATERIÁLY VYROBENÉ Z PU/KOŽENKY!**

Produkty pokryté PU/koženkou sa nesmú ošetrovať produktmi na ošetrovanie kože, pretože tie PU/koženku zničia.

**FR MATÉRIAUX COMPOSÉS DE PU/CUIR RECONSTITUÉ**

Les produits recouverts de PU/cuir reconstitué ne doivent pas être traités à l'aide de produits d'entretien du cuir, car ces derniers endommageraient le PU/cuir reconstitué.

**SI IZDELKI IZ PU/UMETNEGA USNJA!**

Izdelkov, ki so prekriti s PU/umetnim usnjem, ne smete vzdrževati z izdelki za nego usnja, ker bodo ti uničili PU/umetno usnje.

**HR MATERIALI NAPRAVLJENI OD PU/PRERAĐENE KOŽE!**

Materijali rađeni od PU/prerađene kože ne smiju se tretirati proizvodima za njegu kože jer će ih to uništiti.

**IT MATERIALI IN PU/PELLE RIGENERATA O BONDED LEATHER!**

I prodotti con rivestimenti in PU/pelle rigenerata o bonded leather, non devono essere trattati con prodotti per la cura e la manutenzione dei pellami, perché questi danneggerebbero il PU/la pelle rigenerata o bonded leather.

**ES MATERIALES FABRICADOS EN PU/CUERO REGENERADO**

Los productos recubiertos con PU/cuero regenerado no deben ser tratados con productos para el cuidado del cuero, ya que éstos podrían dañar el material.

**BA MATERIJALI OD POLIURETANA/VJEŠTAČKE KOŽE!**

Za proizvode sa površinskim slojem od poliuretana/vještačke kože ne smiju se koristiti sredstva za zaštitu kože jer ista uništavaju poliuretan/vještačku kožu.

**RS MATERIJALI NAPRAVLJENI OD PU/VEŠTAČKE KOŽE!**

Proizvodi obloženi PU/veštačkom kožom ne smeju da se održavaju proizvodima za održavanje kože, pošto bi uništili PU/veštačku kožu.

**UA МАТЕРІАЛИ З ПОЛІУРЕТАНУ/ПОВТОРНО ПЕРЕРОБЛЕНОЇ ШКІРИ**

Продукти, покриття яких виготовлено з поліуретану або повторно переробленої шкіри, не треба обробляти засобами для догляду за продуктами зі шкіри, оскільки вони можуть пошкодити таке покриття.

**RO MATERIALE REALIZATE DIN POLYURETAN/PIELE LIPITA!**

Produsele acoperite cu polyuretan nu trebuie tratate cu produse pentru îngrijirea pielii, deoarece acestea distrug polyuretanul/pielea lipita.

**BG МАТЕРИАЛИ, НАПРАВЕНИ ОТ ПОЛИУРЕТАН/РЕЦИКЛИРАНА КОЖА!**

Продуктите, покрити с PU/рециклирана кожа, не бива да бъдат третирани с продукти за грижа за кожени изделия, тъй като те ще разрушат PU/рециклираната кожа.

**GR ΥΛΙΚΑ ΑΠΟ ΣΥΝΘΕΤΙΚΟ ΔΕΡΜΑ/ΔΕΡΜΑ PU!**

Στα προϊόντα από συνθετικό δέρμα/δέρμα PU δεν πρέπει να χρησιμοποιούνται προϊόντα φροντίδας για δερμάτινα είδη επειδή θα καταστραφεί το συνθετικό δέρμα ή το δέρμα PU.

**PT MATERIAIS DE COURO DE PU/ FIBRA DE COURO**

Os produtos com forro de couro de PU/fibra de couro não devem ser tratados com produtos para conservação de couro, uma vez que estes danificam os mesmos.

**RU МАТЕРИАЛЫ ИЗ ПОЛИУРЕТАНА/ИСКУССТВЕННОЙ КОЖИ!**

Изделия с покрытием из полиуретана или искусственной кожи нельзя чистить средствами для ухода за натуральной кожей, они испортят покрытие.

**TR POLİÜRETAN (PU)/SUNİ DERİDEN YAPILAN MALZEMELER!**

PU/Suni deride tahrifatı nedeniyle olabileceğinden, PU/Suni deriyle kaplı ürünlerin temizleme ve bakımı normal deri bakım ürünleriyle yapılmamalıdır.

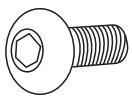
**CN PU/再生皮材料!**

覆有 PU/再生皮的产品, 不得使用皮具护理产品, 否则会破坏 PU/再生皮。

AR **امواد المصنوعة من الجلد الصناعي/المخلوط**  
يجب ألا تتم معالجة المنتجات المغطاة بجلد صناعي/مخلوط باستخدام منتجات العناية بالجلد، فإيها ستتلف الجلد الصناعي/المخلوط.

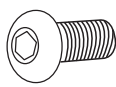


A x 3



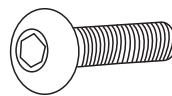
M8\*20

B x 6



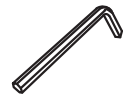
M6\*20

C x 4



M8\*40

D x 1



M6

E x 3

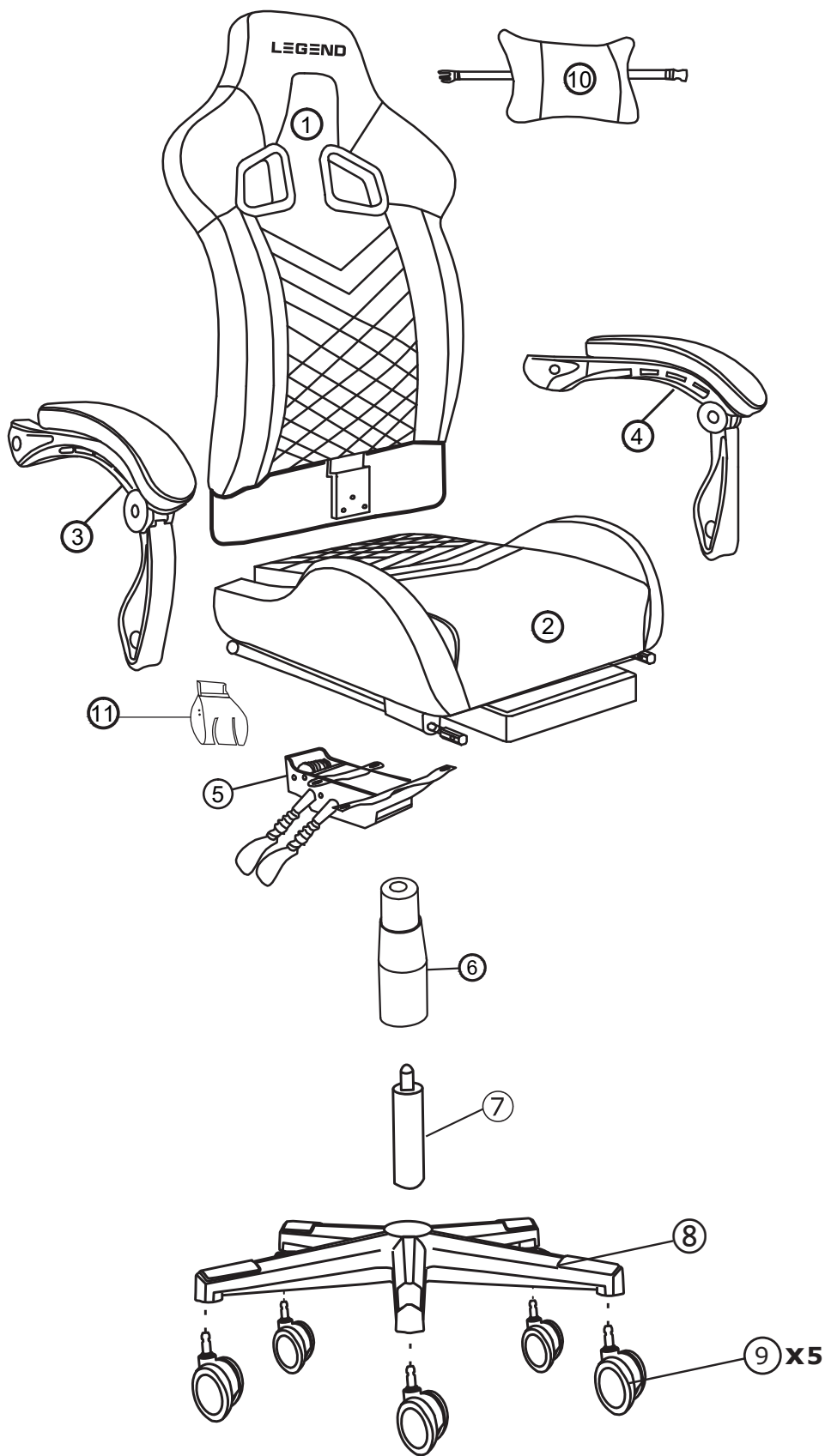


M8

F x 3

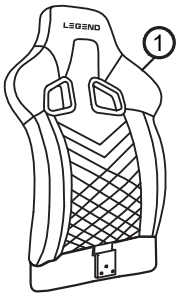


M8

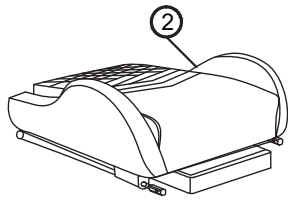




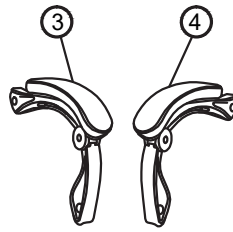
**Box 1/1:**



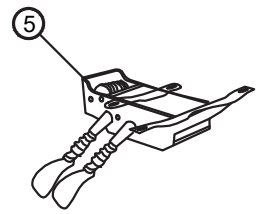
850X100X550mm



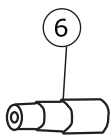
530X650X290mm



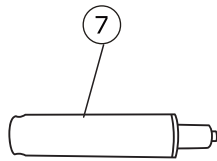
440X310X90mm



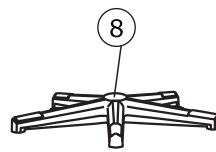
280X345X15mm



Ø75X295mm



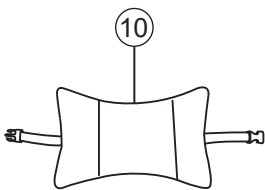
Ø50X260mm



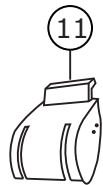
Ø700X85mm



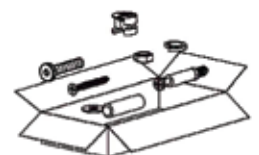
Ø60mm



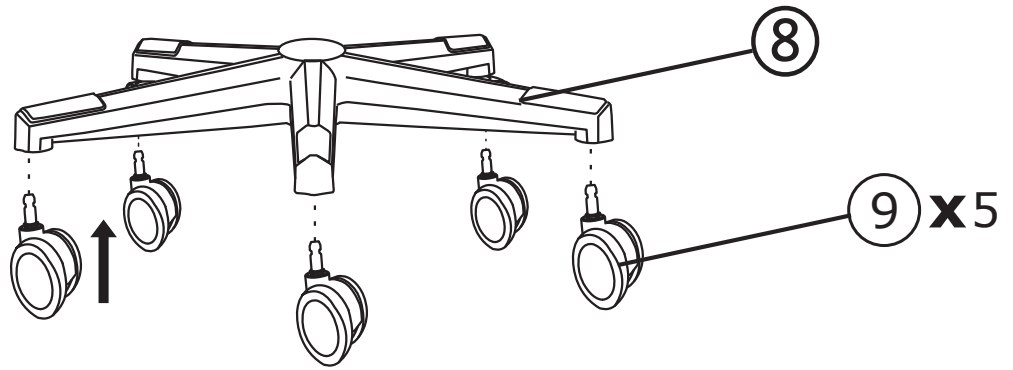
280x170x90mm



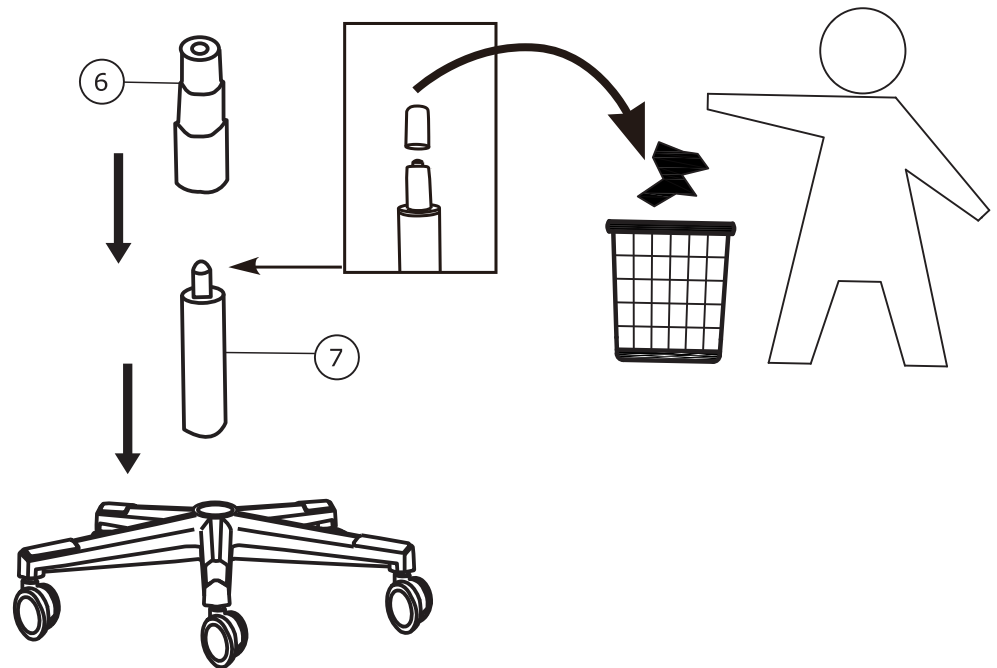
180x110x80mm



1

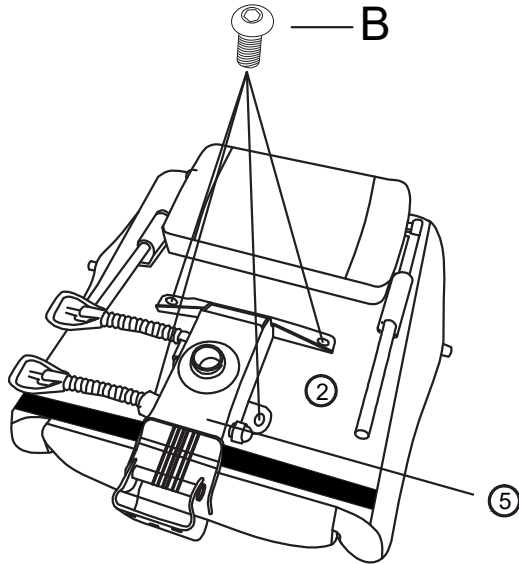


2

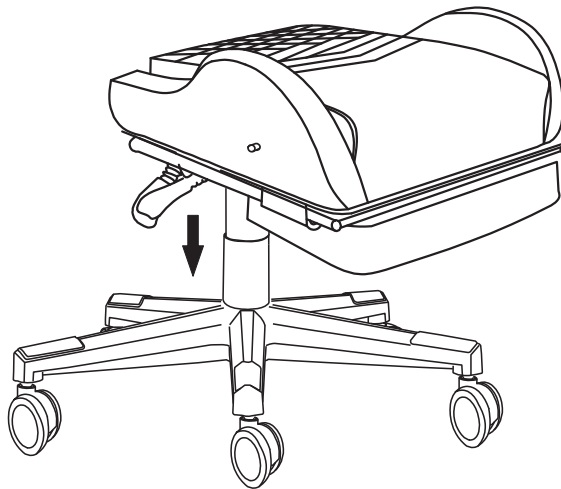


3

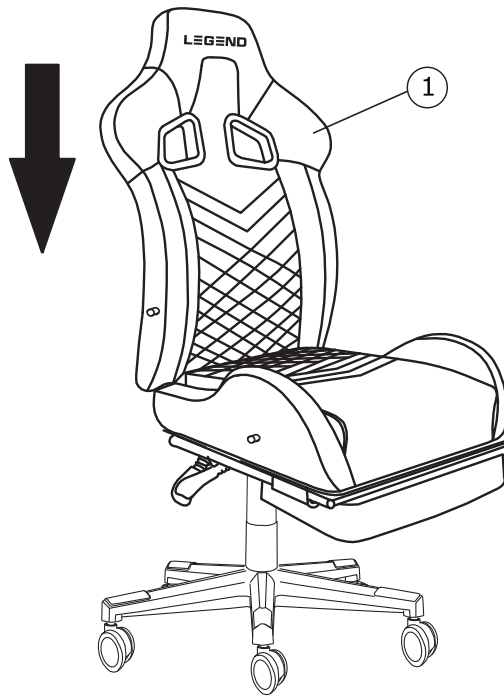
|   |  |  |
|---|--|--|
| B x 4<br><br>M6*20 | D x 1<br><br>M6 |  |
|---|--|--|



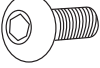



4

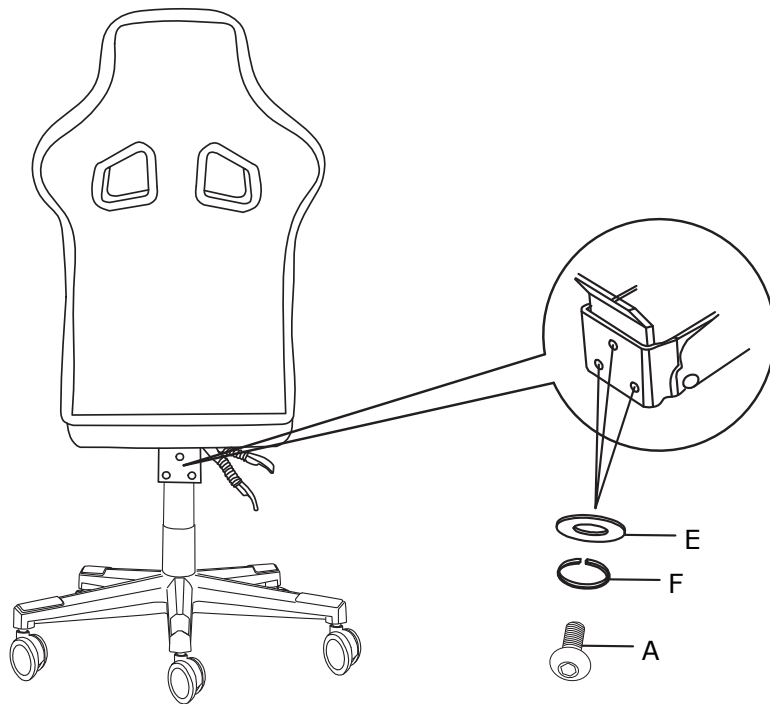


5




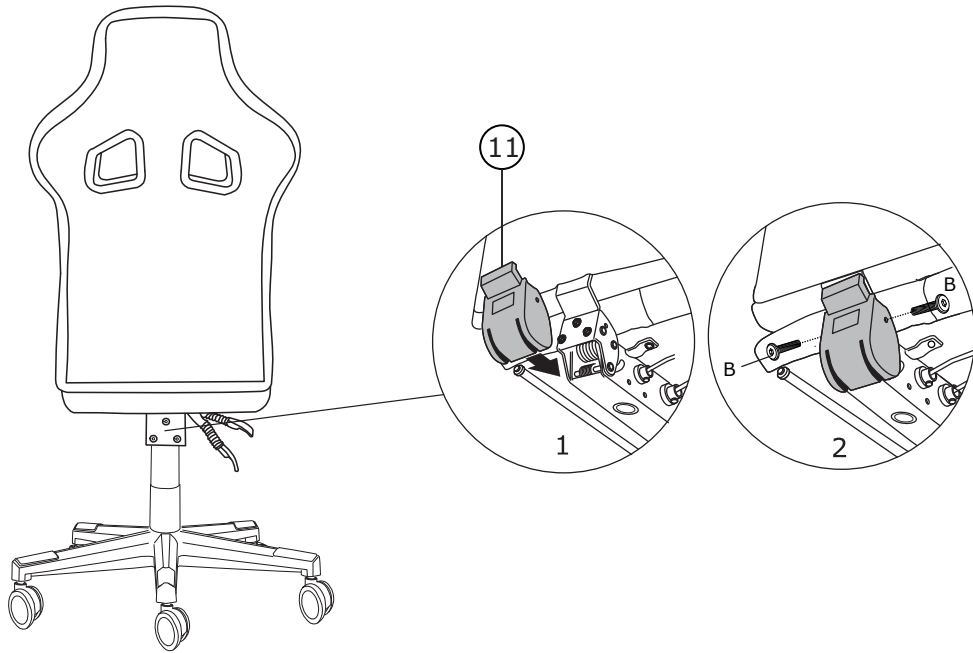
6

|   |   |   |   |  |
|---|---|---|---|--|
| A x 3   | D x 1   | E x 3   | F x 3   |  |
|  |  |  |  |  |
| M8*20   | M6  | M8  | M8  |  |



7

|   |  |  |
|---|--|--|
| B x 2<br><br>M6*20 | D x 1<br><br>M6 |  |
|---|--|--|

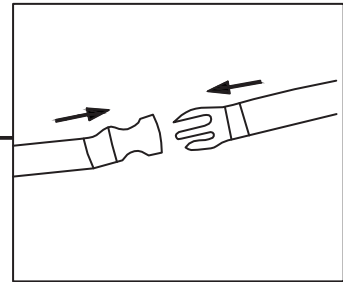
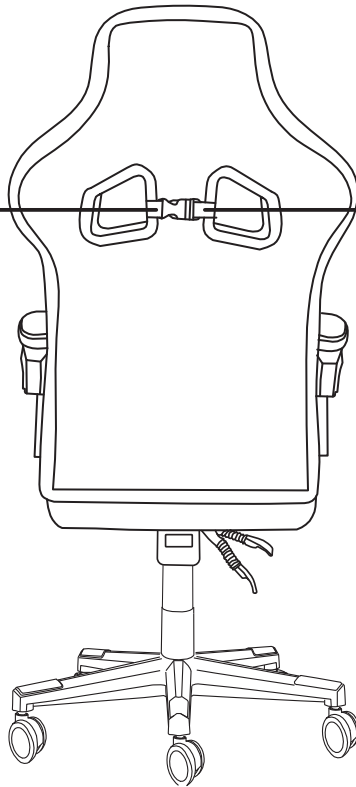
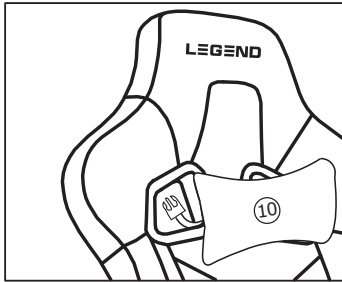


8

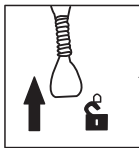
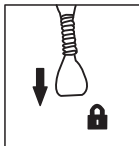
|   |  |  |
|---|--|--|
| C x 4<br><br>M8*40 | D x 1<br><br>M6 |  |
|---|--|--|



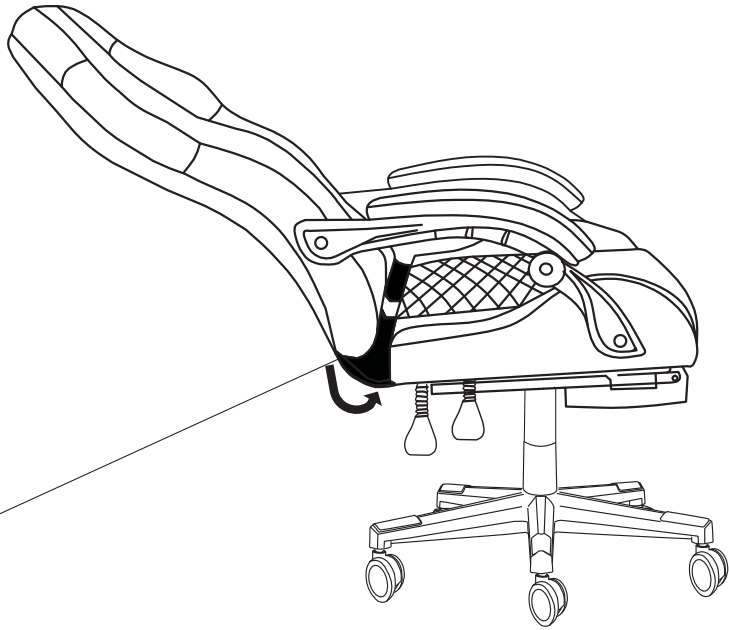
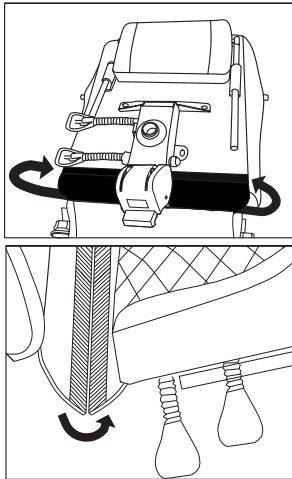
9



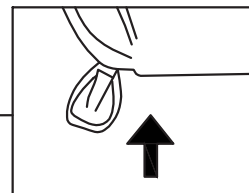
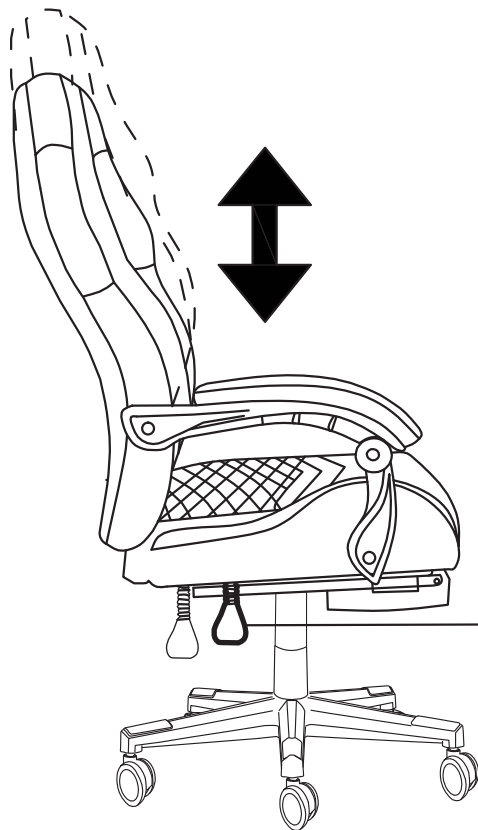
10



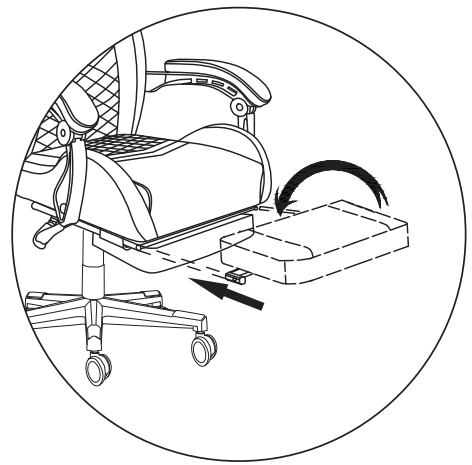
11



12



13





14

