

FR  
Pensez à  
donner ou recycler.



Association

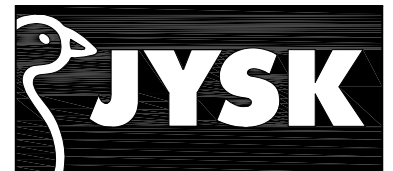


Magasin

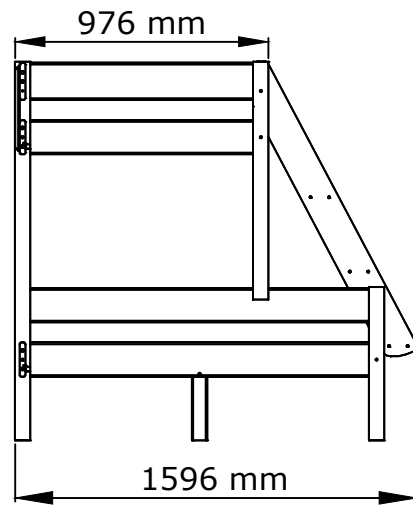
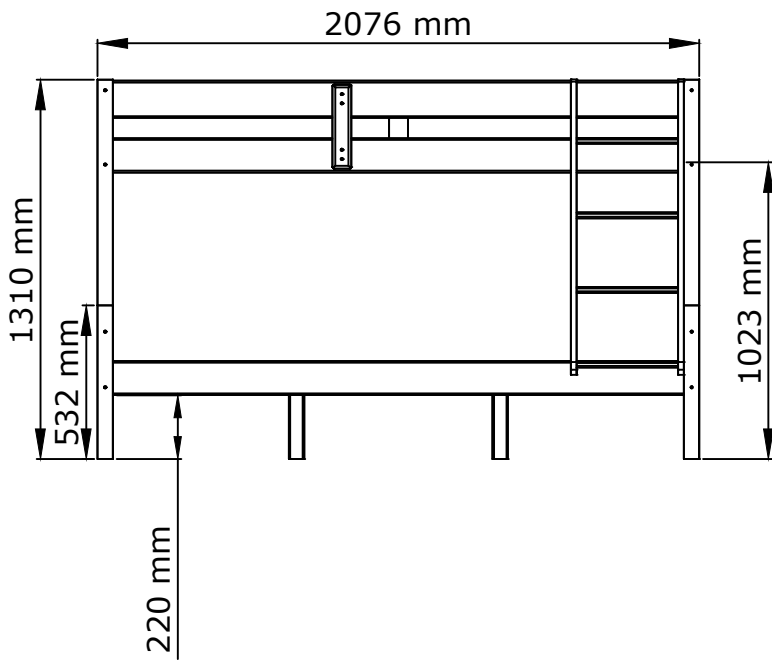
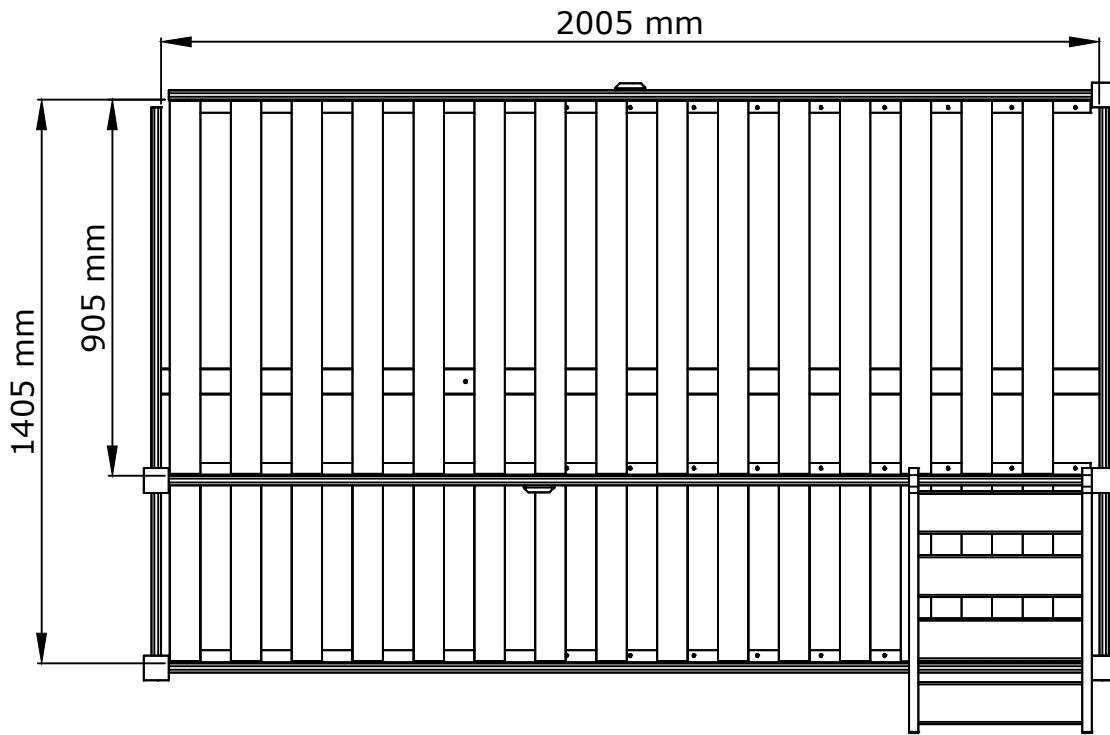


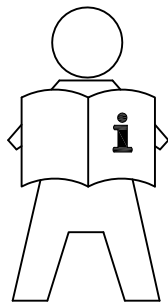
Déchèterie

<https://quefairedemesdechets.fr>



JYSK.com





**GB: IMPORTANT INFORMATION!**

Please read the entire manual carefully before starting to assemble and/or using this product. Follow the manual thoroughly and keep it for further reference.

**DK: VIGTIG INFORMATION!**

Læs hele manualen grundigt igennem før samling og/eller brug af dette produkt. Følg manualen nøje, og opbevar den til senere brug.

**DE: WICHTIGE INFORMATIONEN!**

Bitte lesen Sie die gesamte Anleitung sorgfältig durch, bevor Sie mit der Montage und/oder Verwendung dieses Produkts beginnen. Befolgen Sie die Anleitung genau und bewahren Sie diese für den späteren Gebrauch auf.

**NO: VIKTIG INFORMASJON!**

Les hele bruksanvisningen nøye før du begynner å montere og/eller bruke dette produktet. Følg bruksanvisningen nøye, og ta vare på den for fremtidig bruk.

**SE: VIKTIG INFORMATION!**

Läs bruksanvisningen i sin helhet innan du börjar att montera och/eller använda produkten. Följ bruksanvisningen noggrant och spara den för framtida referens.

**FI: TÄRKEITÄ TIETOJA**

Lue käyttöohjeet kokonaan ennen tämän tuotteen kokoamista ja/tai käyttöä. Noudata käyttöohjeita tarkasti ja säilytä ne myöhempää tarvetta varten.

**PL: WAŻNE INFORMACJE.**

Przed użyciem produktu należy dokładnie zapoznać się ze wskazówkami bezpieczeństwa. Należy zapoznać się z instrukcją obsługi i zachować ją do użytku w przyszłości.

**CZ: DŮLEŽITÉ INFORMACE!**

Před sestavením nebo použitím výrobku si pečlivě přečtěte celý návod. Dodržujte důsledně uvedené pokyny a návod uschovejte, aby byl k dispozici v případě potřeby.

**HU: FONTOS INFORMÁCIÓ**

A termék összeszerelésének vagy használatának megkezdése előtt figyelmesen olvassa el a teljes útmutatót. Őrizze meg az útmutatót, és gondosan tartsa be a benne foglaltakat.

**NL: BELANGRIJKE INFORMATIE!**

Lees de volledige handleiding zorgvuldig door voordat u dit product monteert en/of gebruikt. Volg de handleiding zorgvuldig en bewaar deze voor toekomstig gebruik.

**SK: DŮLEŽITÉ INFORMÁCIE!**

Predtým ako začnete s montážou a/alebo používaním tohto produktu si pozorne prečítajte celý návod. Návod dôsledne dodržiavajte a ponechajte si ho pre použitie v budúcnosti.

**FR: INFORMATIONS IMPORTANTES**

Veuillez lire attentivement l'ensemble du manuel avant de commencer à monter et/ou utiliser ce produit. Suivez rigoureusement le manuel et conservez-le pour toute consultation ultérieure.

**SI: POMEMBNE INFORMACIJE!**

Pred montažo/oporabo izdelka pazorno preberite ta navodila za uporabo. Upoštevajte navodila in jih shranite, saj jih boste morda še potrebovali.

**HR: VAŽNE OBAVIJESTI!**

Molimo Vas pažljivo pročitajte upute za uporabu prije sastavljanja i/ili korištenja ovog proizvoda. Strogo se pridržavajte uputa i sačuvajte ih za buduće potrebe.

**IT: INFORMAZIONI IMPORTANTI!**

Si prega di leggere attentamente l'intero manuale prima di cominciare a montare e/o a utilizzare questo prodotto. Seguire rigorosamente le istruzioni di questo manuale e conservarlo per una successiva consultazione.

**ES: INFORMACIÓN IMPORTANTE**

Leer con atención todo el manual antes de comenzar a ensamblar/usar este producto. Seguir a conciencia las instrucciones del manual y conservarlo para futuras consultas.

**BA: VAŽNE INFORMACIJE!**

Prije sklapanja i/ili korištenja ovog proizvoda, pažljivo pročitajte cijeli priručnik. Pažljivo se pridržavajte uputstava u priručniku i sačuvajte ga za buduću upotrebu.

**RS: VAŽNE INFORMACIJE!**

Pažljivo pročitajte kompletan priručnik pre nego što počnete da sklapate i/ili koristite ovaj proizvod. Detaljno sledite priručnik i sačuvajte ga za kasniju upotrebu

**UA: ВАЖЛИВА ІНФОРМАЦІЯ.**

Уважно прочитайте весь посібник, перш ніж збирати та/чи використовувати цей продукт. Виконайте всі інструкції цього посібника та збережіть його для подальшого використання.

**RO: INFORMAȚII IMPORTANTE**

Citiți cu atenție întregul manual înainte de a începe să montați și/sau să utilizați acest produs. Urmați îndeaproape instrucțiunile din manual și păstrați-l pentru consultare ulterioară.

**BG: ВАЖНА ИНФОРМАЦИЯ!**

Моля, прочетете цялото ръководство внимателно, преди да започнете да сглобявате и/или използвате този продукт. Следвайте стриктно ръководството и го пазете за бъдещи справки.

**GR: ΣΗΜΑΝΤΙΚΕΣ ΠΛΗΡΟΦΟΡΙΕΣ!**

Διαβάστε προσεκτικά ολόκληρο το εγχειρίδιο πριν από τη συναρμολόγηση ή/και τη χρήση του προϊόντος. Ακολουθήστε προσεκτικά τις οδηγίες του εγχειριδίου και κρατήστε τις για μελλοντική αναφορά.

**PT: INFORMAÇÕES IMPORTANTES!**

Queira ler este manual inteiro e com atenção antes de começar a montar e/ou usar este produto. Siga as instruções de forma cuidadosa e guarde-as para referência futura.

**RU: ВАЖНАЯ ИНФОРМАЦИЯ!**

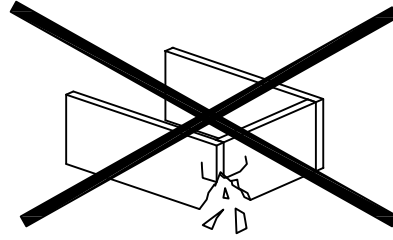
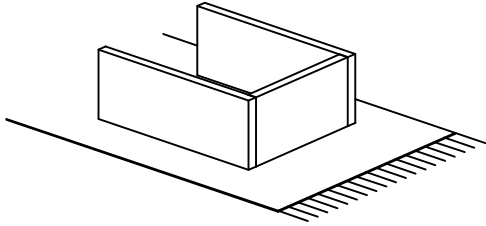
Внимательно и полностью прочитайте это руководство, прежде чем приступать к сборке или использованию этого изделия. Следуйте всем инструкциям этого руководства и сохраните его на будущее для справки.

**TR: ÖNEMLİ BİLGİLER!**

Bu ürünün montajını yapmaya başlamadan ve/veya ürünü kullanmadan önce lütfen kılavuzun tamamını dikkatlice okuyun. Kılavuzu adım adım izleyin ve daha sonra başvurmak üzere saklayın.

**CN: 重要信息!**

组装和/或使用本产品之前请通读该手册。请严格遵循手册说明，保留手册供日后参考。



**GB: WARNING TO AVOID SCRATCHES!**

*In order to avoid scratching this furniture should be assembled on a soft layer - could be a rug.*

**DK: ADVARSEL FOR AT FORHINDRE RIDSER!**

*For at forhindre ridser skal dette møbel samles på et blødt underlag, f.eks. et tæppe.*

**DE: HINWEIS ZUR VERMEIDUNG VON KRATZERN**

*Um Kratzer zu vermeiden, sollte dieses Möbelstück auf einer weichen Unterlage montiert werden (z. B. Teppich).*

**NO: ADVARSEL FOR Å UNNGÅ RIPER!**

*For å unngå riper må møbelet monteres på et mykt underlag, for eksempel et teppe.*

**SE: VARNING OM HUR DU UNDVIKER REPOR!**

*För att undvika repor ska denna möbel monteras på ett mjukt underlag, exempelvis en matta.*

**FI: VARO NAARMUJA!**

*Varo naarmuja ja kokoa tämä kaluste pehmeällä alustalla, esimerkiksi maton päällä.*

**PL: OSTRZEŻENIE WS. USZKODZEN**

*Aby uniknąć rys, ten mebel powinien być montowany, składany na miękkim podłożu, np. dywanie.*

**CZ: VAROVÁNÍ TYKAJÍCÍ SE POŠKRÁBÁNÍ!**

*Aby nedošlo k poškrábání, sestavujte nábytek na měkkém podkladu – např. na koberci.*

**HU: KARCOLÁSOK MEGELŐZÉSE – FIGYELEM!**

*A karcolások megelőzése érdekében a bútort puha felületen, például szőnyegen kell összeszerelni.*

**NL: WAARSCHUWING OM KRASSEN TE VERMIJDEN!**

*Om te voorkomen dat dit meubel krassen vertoont, moet het gemonteerd worden op een zachte ondergrond - zoals een tapijt*

**SK: VÝSTRAHA TYKAJÚCA SA PREDCHÁDZANIA ŠKRABANCOM!**

*Aby sa predišlo škrabancom, tento nábytok by sa mal montovať na mäkkom podklade, napríklad na koberci.*

**FR: AVERTISSEMENT POUR ÉVITER LES RAYURES**

*Afin d'éviter les rayures, ce meuble doit être monté sur une surface souple (un tapis, par exemple).*

**SI: KAKO PREPREČITI PRASKI!**

*Da bi se izognili praskam na pohištvu, pohištvu sestavite na mehki podlagi, npr. na preprogi*

**HR: UPOZORENJE O IZBJEGAVANJU OGREBOTINA!**

*Kako bi se izbjegle ogrebotine, ovaj proizvod potrebno je sastavljati na mekanoj površini - primjerice, na tepihu.*

**IT: AVVERTENZA PER EVITARE I GRAFFI!**

*Per evitare i graffi, si raccomanda di montare questo mobile su una superficie morbida (come ad es. un tappeto).*

**ES: ADVERTENCIA PARA EVITAR RAYADURAS**

*Para no rayar este mueble, es aconsejable ensamblarlo sobre una superficie suave (posiblemente una alfombra).*

**BA: UPOZORENJE ZA SPRJEČAVANJE NASTANKA OGREBOTINA!**

*Da bi se izbjegle ogrebotine na ovom namještaju, poželjno ga je sastaviti na mekoj podlozi - na primjer, tepihu.*

**RS: UPOZORENJE ZA IZBEGAVANJE OGREBOTINA!**

*Da biste izbegli ogrebotine, ovaj nameštaj treba da sastavljate na mekoj podlozi - može prostirka.*

**UA: ПОПЕРЕДЖЕННЯ ЩОДО ПОДРЯПИН.**

*Щоб уникнути подряпин, ці меблі слід збирати на м'якій поверхні, наприклад, на килимі.*

**RO: ATENȚIONARE PENTRU EVITAREA ZGÂRIERII!**

*Pentru evitarea zgârierii, această piesă de mobilier trebuie să fie montată pe o suprafață moale, de exemplu, pe un covor.*

**BG: ПРЕДУПРЕЖДЕНИЕ ЗА ИЗБЯГВАНЕ НА ДРАСКОТИНИ!**

*За да избегнете надраскване, тази мебел трябва да бъде сглобена на мека повърхност – например килим.*

**GR: ΠΡΟΕΙΔΟΠΟΙΗΣΗ ΓΙΑ ΤΗΝ ΑΠΟΦΥΓΗ ΓΡΑΤΣΟΥΝΙΩΝ!**

*Για την αποφυγή γρατσουνιών, το έπιπλο θα πρέπει να συναρμολογηθεί σε μαλακή επιφάνεια, όπως για παράδειγμα πάνω σε ένα χαλί.*

**PT: AVISO PARA EVITAR RISCOS**

*Para evitar riscos, este móvel deve ser montado numa superfície macia (por exemplo, tapete).*

**RU: ПРЕДУПРЕЖДЕНИЕ ОТНОСИТЕЛЬНО ЦАРАПИН!**

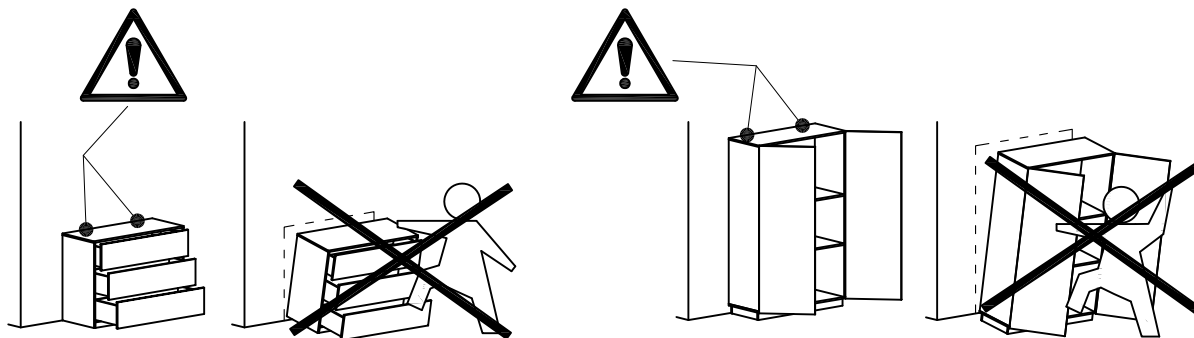
*Во избежание нанесения царапин, сборку этой мебели необходимо выполнять на мягкой поверхности, например на ковре.*

**TR: ÇİZİLMELERİ ÖNLEMENE YÖNELİK UYARI!**

*Bu mobilyanın çizilmesini engellemek için montajını halı gibi yumuşak bir yüzeyin üzerinde yapın.*

**CN: 防刮警告!**

*为了避免划伤家具，应在地毯等软面上进行组装。*



**GB: ANTI-TOPPLE WARNING!**

This product has to be permanently fixed to the wall with the bracket(s) included, to avoid fatal injury in case it topples over. The pack only contains screws for fastening the anti-topple bracket(s) itself to the product. Please contact your DIY or hardware store for advice on the correct type of screws/raw plugs for your type of wall.

**DK: ADVARSEL VEDRØRENDE VÆLTESIKRING!**

Dette produkt skal fastgøres permanent til væggen med det eller de medfølgende beslag for at forhindre livsfarlige skader, hvis produktet vælter. Pakken indeholder kun skruer til fastgørelse af væltesikringsbeslaget eller -beslagene til selve produktet. Kontakt dit lokale byggemarked eller din isenkræmmer for vejledning om den korrekte type af skruer/rawplugs til netop din type væg.

**DE: ACHTUNG KIPPGEFAHR!**

Dieses Produkt muss mit der/den mitgelieferten Halterung(en) dauerhaft an der Wand befestigt werden, um tödliche Verletzungen im Falle eines Umkippens zu vermeiden. Die Verpackung enthält lediglich Schrauben zur Befestigung der Kippschutzhalterung(en) am Produkt. Für Informationen zur richtigen Schrauben-/Dübelart für Ihren Wandtyp wenden Sie sich bitte an Ihren Baumarkt.

**NO: ADVARSEL, VELTEFARE!**

Dette produktet må festes permanent til veggen med medfølgende brakett(er) for å hindre at det velter og forårsaker skade. Pakken inneholder bare skruer for å feste veltesikringsbraketten(e) til produktet. Rådfør deg med en jernvarehandel for å finne egnede skruer/plugger til den aktuelle veggen.

**SE: TIPP-VARNING!**

Denna produkt måste fästas vid väggen med bifogat fäste/bifogade fästena för att undvika att den tippas och faller över ända, och på så sätt orsakar allvarliga personskador inklusive dödsfall. Förpackningen innehåller endast skruvar för fästsättning av fästet/fästena på produkten. Kontakta en järnaffär eller ett byggvaruhus för råd om rätt typ av skruv/plugg för den typ av vägg du har.

**FI: KAAUTUMISVAARA!**

Tämä tuote on kiinnitettävä seinään mukana toimitetuilla kiinnikkeillä kohtalokkaiden vammojen välttämiseksi tuotteen mahdollisesti kaatuessa. Pakkaus sisältää vain kiinnitysruuvit kaatumista estävien kiinnikkeiden kiinnittämiseksi tuotteeseen. Rautakaupasta saa lisätietoa seinämateriaalin vaatimista ruuveista ja tulpista.

**PL: OSTRZEŻENIE PRZED WYWRÓCENIEM SIĘ**

Produkt musi być na stałe przymocowany do ściany dołączonymi uchwytami, aby uniknąć śmiertelnego wypadku, gdy się przewróci. W pakiecie są tylko śruby pozwalające na przykręcenie uchwytów do produktu, które zapobiegają przewróceniu się produktu. Prosimy o skontaktowanie się ze specjalistycznym sklepem lub fachowcem w sprawie śrub lub kołków, które należy zastosować do danego typu ściany.

**CZ: VAROVÁNÍ TYKAJÍCÍ SE SKLOPENÍ**

Tento výrobek musí být trvale připevněn na stěnu pomocí přiložených držáků, aby nedošlo ke smrtelnému zranění, kdyby se sklopil. Sada obsahuje pouze šroubky pro upevnění držáků zabírajících sklopení k výrobku. Ohledně správného typu vrutů/hmoždinek pro daný typ stěny se obraťte na vhodný obchod nebo železářství.

**HU: BORULÁS VESZÉLYE – FIGYELEM!**

A termék fixen rögzíteni kell a falhoz a mellékelt tartóelem(ek) segítségével. Ellenkező esetben halálos sérülést okozhat, ha felborul. A csomag csak a borulásgátló tartóelem(ek)nek a termékhez való rögzítésére szolgáló csavarokat tartalmazza. Érdeklődjön a DIY boltban vagy egy barkácsboltban, hogy milyen a megfelelő csavar, illetve tipli az adott faltípushoz.

**NL: WAARSCHUWING KANTELBEVEILIGING!**

Dit product moet met de haak/haken permanent bevestigd worden aan de muur om verwondingen met dodelijke afloop te voorkomen indien deze omkantelt. De verpakking bevat enkel schroeven om de haken voor kanteelbeveiliging op het product vast te maken. Contacteer uw doe-het-zelfzaak of bouwmarkt voor advies over het correcte type schroeven/rawplugs voor uw soort muur.

**SK: VÝSTRAHA PRED PREVRÁTENÍM!**

Tento produkt musí byť natrvalo pripevnený k stene pomocou dodanej(-ých) konzoly (konzol), aby sa predišlo smrteľnému úrazu v prípade, že sa prevráti. Balenie obsahuje iba skrutky, ktorými sa pripevňujú k produktu samotné konzoly chrániace pred prevrátením. Kontaktujte miestnu predajňu pre domácich majstrov alebo železiarstvo, kde vám poradia ohľadom správneho typu skrutiek/príchytiiek pre váš typ steny.

**FR: AVERTISSEMENT ANTIBASCULEMENT**

Ce produit doit être fixé de manière permanente au mur à l'aide du/des support(s) inclus afin d'éviter des blessures mortelles en cas de basculement. L'emballage contient des vis pour attacher le(s) support(s) antibasculement au produit. Veuillez contacter votre magasin de bricolage ou votre quincaillerie pour obtenir des conseils sur le type de vis/chevilles adapté à votre mur.

**SI: OPOZORILO O ZAŠČITI PRED PREVRNITVIJO!**

Ta izdelek je treba s priloženimi nosilci trajno pritrditi na steno, da se izognete smrtnim poškodbam v primeru prevrnitve izdelka. Paket vsebuje le vijake za pritrditev zaščitnih nosilcev na izdelek. Strokovnjaka ali trgovino z opremo za dom povprašajte za nasvet glede pravilnega tipa vijakov/zidnih vložkov, ki so najbolj primerni za uporabo na vaši steni.

**HR: UPOZORENJE O ZAŠTITI OD PREVRTANJA!**

Proizvod mora biti trajno učvršćen na zid s pomoću isporučenih nosača kako bi se u slučaju prevrtanja proizvoda izbjegle smrtonosne ozljede. S proizvodom se isporučuju samo vijci za pričvršćivanje zaštitnih nosača na proizvod. Molimo Vas da od svog prodavača zatražite savjet o vrsti vijaka/tipli koje su najprikladnije za Vaš zid.

**IT: AVVERTENZA ANTICADUTA DI COMPONENTI!**

Questo prodotto deve essere fissato alla parete con i/i suo/i supporto/i in modo permanente per evitare lesioni gravi in caso di sua caduta. L'imballaggio contiene solo viti per il fissaggio al prodotto del/i supporto/i anticaduta. Si prega di contattare il proprio negozio di bricolage o ferramenta per farsi consigliare il tipo corretto di viti o tasselli ad espansione per il proprio tipo di muro.

**ES: ADVERTENCIA ANTIVUELCO**

Este producto se debe fijar permanentemente a la pared usando los soportes incluidos, para evitar así accidentes fatales en caso de vuelco. El embalaje solo contiene los tornillos para fijar los soportes antivuelco al producto. Pide asesoramiento sobre los tornillos y tacos adecuados para tu tipo de pared en una tienda de bricolaje o ferretería.

**BA: UPOZORENJE ZA SPRJEČAVANJE PREVRTANJA!**

Ovaj proizvod je potrebno trajno fiksirati na zid koristeći priloženi nosač(e), kako bi se izbjegle ozbiljne ozljede u slučaju njegovog prevrtanja. U pakovanju su priloženi samo vijci za pričvršćivanje nosača na proizvod. Savjet vezano za vijke/tiple prikladne za vaš zid, potražite u lokalnoj DIY trgovini ili železariji.

**RS: UPOZORENJE O OPASNOSTI OD PADA!**

Ovaj proizvod mora stalno da bude pričvršćen za zid držačem (držačima) iz pakovanja, da bi se izbegla smrtonosna povreda u slučaju da proizvod padne. Pakovanje sadrži samo šrafove za pričvršćivanje na proizvod držača protiv padanja. Kontaktirajte prodavnicu "Uradi sam" ili gvoždarsku radnju za savet o ispravnoj vrsti šrafova/tiplova za tip zida koji imate.

**UA: ПОПЕРЕДЖЕННЯ ЩОДО ПЕРЕКИДАННЯ ПРОДУКТУ.**

Цей продукт необхідно надійно прикріпити до стіни за допомогою кронштейнів, що входять до комплекту поставки. Це дозволить запобігти важким травмуванню у разі перекидання продукту. До комплекту входять тільки гвинти для кріплення до продукту кронштейнів, що запобігають падінню. Зверніться до співробітників магазину побутових товарів або обладнання, щоб підібрати правильний тип гвинтів/дюбелів, які підходять до ваших стін.

**RO: ATENȚIONARE PENTRU PREVENIREA RĂSTURNĂRII!**

Produsul trebuie fixat permanent pe perete cu ajutorul suporturilor incluse, pentru evitarea accidentărilor fatale, în cazul în care acesta se răstoarnă. Pachetul conține numai șuruburile necesare pentru fixarea pe produs a suporturilor pentru prevenirea răsturnării. Contactați magazinul de bricolaj sau de articole de mobilier pentru sfaturi referitoare la tipul corect de șuruburi/dibluri pentru tipul dvs. de perete.

**BG: ΠΡΕΔΥΠΡΕΨΗ ΠΡΟΤΙΥ ΠΑΔΑΝΕ!**

Τοζι προδυκτ τρϑβϑα δϑ δε τρϑινο μοντιραν ϑα πομοϑτϑα ϑα κϑλοχϑητϑα ϑκοβϑ (ϑιλι ϑκοβι), ϑϑ δϑ ϑβεγνϑτ ϑμϑρτοϑοϑι ϑϑϑϑϑϑϑϑϑϑ, ϑ ϑλοχϑϑ ϑε τοϑ παδϑε. Πακετϑτ ϑμϑρϑϑϑ ϑϑμο ϑιϑτοϑε ϑϑ ϑιξοϑιρϑε ϑϑ ϑκοβϑτϑ (ϑιλι ϑκοβιτϑε) προτιϑ παδϑε ϑϑ προδυκτϑ. Μοϑϑ, ποϑιτϑιτϑε ϑ ϑαγϑζιϑ ϑϑ βιτϑ ϑιλι ϑελεϑϑϑρϑϑϑ ϑαγϑζιϑ ϑϑ ϑμϑετ ϑτοϑοϑο ϑοδϑοϑϑϑϑϑ ϑιϑ ϑιϑτοϑε/δϑυβϑιλι ϑϑ ϑϑϑιϑ ϑιϑ ϑϑεϑϑ.

**GR: ΠΡΟΕΙΔΟΠΟΙΗΣΗ ΣΥΓΚΡΑΤΗΣΗΣ!**

Το προϑον ϑρϑπει ϑϑ εϑνϑι ϑϑντοϑε ϑτερϑωμϑνο ϑτοϑ τοϑϑο, μϑ τϑ ϑτηρϑϑμϑτϑ ϑοϑ ϑϑρϑχϑντϑ, ϑϑ ϑϑϑ ϑποϑυγϑ ϑοβϑροϑ τρϑυμϑτϑμοϑ ϑε ϑερϑϑωϑ ϑϑϑρϑϑϑϑ. Στϑ ϑϑϑκευϑϑϑ ϑερϑϑχϑντϑ μϑνο βιδϑϑ ϑϑ ϑτερϑωϑη τωϑ ϑτηρϑϑμϑτϑϑ ϑϑγκρϑτϑϑϑϑ ϑοϑ προϑοντοϑ. Γϑ βοϑϑεϑϑ ϑϑ ϑιϑ βιδϑϑ/βϑϑμϑτϑ ϑοϑ εϑνϑι ϑϑτϑλλϑϑϑ ϑϑ ϑοϑ τοϑϑο ϑϑϑ, ϑπεϑυθϑνθϑϑτε ϑε ϑϑποϑοϑ εϑδϑκο ϑ ϑε ϑϑτϑϑτϑμϑ τϑτοϑωϑ υλιϑωϑ.

**PT: ATENÇ O, PERIGO DE TOMBAR!**

Este produto deve ser fixado de forma permanente   parede com o(s) suporte(s) fornecido(s), para evitar ferimentos fatais em caso de tombamento. A embalagem cont m apenas parafusos para fixar o(s) suporte(s) anti basculante(s) ao produto. Para obter informa  es sobre os parafusos/buchas indicados para o seu tipo de parede, entre em contato com sua loja de bricolage.

**RU: ΠΡΕΔΥΠΡΕΨΗ ΟΒ ΟΠΡΟΚΙΔΥΒΑΝΙΙ!**

Во избежание опрокидывания это изделие должно быть надежно прикреплено к стене с помощью прилагаемых кронштейнов. В комплект входят винты только для прикрепления кронштейнов к самому изделию. Шурупы и дюбели для крепления к стене конкретного типа можно найти в строительном или хозяйственном магазине.

**TR: DEVRILMEYE KARŐI KORUYUCU DESTEĐE Y NELİK UYARI!**

Devriliş d Őme sonucu ortaya  ıkmabilecek  l mc l yaralanmaları  nlemek  zere bu  r n, devrilmeye karŐi koruyucu destekleriyle birlikte duvara kalıcı olacak Őekilde sabitlenmelidir. Pakette yalnızca devriliş d Őmeye karŐi koruyucu desteĐi  r ne sabitleyecek vidalar bulunmaktadır. Duvannızın tipine  zg  vida/d bel tipiyle ilgili doĐru bilgi i in l tfen yapı marketinize veya nalbur d kkanınıza danıŐın.

**CN:  防翻倒警告!**

本产品必须使用提供的支架固定到墙上，以免翻倒造成致命伤害。产品包装内只含有将防翻倒支架与产品固定在一起的螺钉。请与 DIY 或五金店联系，咨询适合您墙面的螺钉/螺栓。



- GB: IMPORTANT!**  
It is important that any product which is assembled using any kind of screw is re-tightened 2 weeks after assembly, and once every 3 months - in order to assure stability through-out the lifespan of the product.
- DK: VIGTIGT!**  
Det er vigtigt, at alle produkter, der samles med alle former for skruer, efterspændes to uger efter samling samt hver tredje måned for at sikre, at produktet er stabilt i hele dets levetid.
- DE: WICHTIG!**  
Es ist wichtig, bei jedem mit Schrauben montierten Produkt diese 2 Wochen nach dem Zusammenbau sowie einmal alle 3 Monate wieder anzuziehen, um die Stabilität des Produkts über die gesamte Lebensdauer hinweg zu gewährleisten.
- NO: VIKTIG!**  
Det er viktig at alle produkter som monteres med skruer blir etterstrammet 2 uker etter montering, og hver 3. måned for å sikre stabiliteten gjennom hele produktets levetid
- SE: VIKTIGT!**  
För alla produkter som monteras med skruv är det viktigt att dessa efterdras två veckor efter monteringen och därefter en gång var tredje månad. Detta för att säkerställa att produkten håller sig stabil under hela sin livslängd.
- FI: TÄRKEÄÄ!**  
On tärkeää, että kaikki ruuvien avulla koottavat tuotteet kiristetään uudelleen 2 viikkoa kokoamisen jälkeen ja aina 3 kuukauden välein, jotta tuote pysyy vakaana koko käyttöikänsä ajan.
- PL: WAŻNE!**  
Ważne jest, żeby każdy ze skręcanych produktów został ponownie dokręcony w ciągu 2 tygodni od montażu, a następnie sprawdzić co 3 miesiące czy śruby są dokręcone – w celu zapewnienia stabilności przez czas użytkowania produktu.
- CZ: DŮLEŽITÉ!**  
U každého výrobku, který se sestavuje pomocí jakýchkoli šroubků, je důležité dotáhnout šroubky 2 týdny po sestavení a potom každé 3 měsíce, aby byla zajištěna stabilita po celou dobu životnosti výrobku.
- HU: FONTOS!**  
Minden termékénél fontos, hogy bármilyen fajta csavarral is történi az összeszerelése, utána 2 héttel, majd 3 havi rendszerességgel szükséges a csavarok utánhúzósa. Ezzel a termék teljes élettartamán keresztül biztosítható a stabilitása.
- NL: BELANGRIJK!**  
Het is belangrijk om elk product dat met om het even welk soort schroef wordt gemonteerd, twee weken na montage en om de drie maanden, opnieuw wordt vastgeschroefd, om de stabiliteit van het product tijdens de hele levensduur te verzekeren.
- SK: DŮLEŽITÉ!**  
Je dôležité, aby sa na akomkoľvek produkte, montovanom pomocou akýchkoľvek skrutiek, skrutky dotiahli po dvoch týždňoch od montáže, a jedenkrát v priebehu každých 3 mesiacov – tak sa zaručí stabilita počas celej životnosti produktu.
- FR: IMPORTANT**  
Il est important que tout produit monté à l'aide de vis soit resserré 2 semaines après son montage, puis tous les 3 mois, afin de garantir sa stabilité durant tout son cycle de vie.
- SI: POMEMBNO!**  
Vsak izdelek, ki ga sestavite z uporabo kakršnihkoli vijakov morate 2 tedna po sestavitvi ponovno pregledati in vijake po potrebi priviti. To ponovite vsake 3 mesece, da bi zagotovili stabilnost izdelka skozi njegovo celotno življenjsko dobo.
- HR: VAŽNO!**  
Važno je da se svi tipovi vijaka na bilo kojoj vrsti proizvoda koji se s pomoću njih sastavlja ponovno pritegnu 2 tjedna nakon sastavljanja te jednom svaka 3 mjeseca - kako bi se zajamčila stabilnost tijekom životnog vijeka proizvoda.
- IT: IMPORTANTE!**  
È importante in ogni prodotto montato con viti serrare ben strette le viti 2 settimane dopo il montaggio e poi ogni 3 mesi per garantire la sua stabilità durante tutta la durata del prodotto.
- ES: IMPORTANTE**  
En el caso de los productos ensamblados, es importante volver a apretar los tornillos 2 semanas después del montaje y después cada 3 meses, para así preservar la estabilidad durante toda la vida útil del producto.
- BA: VAŽNO!**  
Za sve proizvode sa vijčanim vezama, potrebno je izvršiti pritezanje 2 sedmice nakon sklapanja i svaka 3 mjeseca nakon toga, kako bi se osigurala stabilnost tokom cijelog životnog vijeka proizvoda.
- RS: VAŽNO!**  
Važno je da svaki proizvod koji je sklopljen korišćenjem bilo kakvih šrafova bude ponovo pričvršćen 2 nedelje nakon sklapanja i jednom svaka 3 meseca - kako bi se obezbedila stabilnost tokom celog veka trajanja proizvoda.
- UA: УВАГА.**  
Майте на увазі, якщо у процесі монтажу продукту використовуються гвинти будь-якого типу, їх треба повторно затягнути через 2 тижні після монтажу, а потім кожні 3 місяці. Це необхідно для того, щоб забезпечити надійне використання продукту протягом терміну його служби.
- RO: IMPORTANT**  
Este important ca şuruburile de orice tip, cu ajutorul cărora au fost montate produsele, să fie strânse din nou la 2 săptămâni după montare şi, apoi, o dată la 3 luni, pentru a se asigura stabilitatea de-a lungul duratei de viaţă a produsului
- BG: ВАЖНО!**  
Важно е всеки продукт, който е сглобен с помощта на винтове, да бъде затегнат 2 седмици след сглобяването, и веднъж на всеки 3 месеца, за да се гарантира стабилност през цялото време на използване на продукта.
- GR: ΣΗΜΑΝΤΙΚΟ!**  
Για κάθε προϊόν που συναρμολογείται με βίδες είναι σημαντικό αυτές να ξανασφίγγονται 2 εβδομάδες μετά τη συναρμολόγηση και μία φορά κάθε 3 μήνες, για τη διασφάλιση της σταθερότητας σε όλη τη διάρκεια ζωής του προϊόντος.
- PT: AVISO IMPORTANTE!**  
É importante, em cada produto montado com parafusos, reapertar os mesmos 2 semanas após a montagem e uma vez a cada 3 meses para garantir a estabilidade do produto ao longo de toda a sua vida útil.
- RU: ВАЖНО!**  
В любом изделии, собранном с использованием винтов любого типа, необходимо через 2 недели после сборки и в дальнейшем каждые 3 месяца подтягивать винты, чтобы обеспечить прочность изделия в течение срока эксплуатации.
- TR: ÖNEMLİ!**  
Vida kullanılarak yapılan her türlü ürün montajı için montajdan 2 hafta sonra vidaların yeniden sıkıştırılması ve kullanım süresi boyunca ürün istikrarının sağlanması için de her 3 ayda bir vidaların sıkıştırılması önem arz eder.
- CN: 重要提示!**  
使用任何类型的螺钉组装的产品，必须在组装 2 周后重新拧紧，并且每 3 个月重新拧紧一次，以确保产品在整个使用期内结实稳固。



- GB:** **GENERAL INSTRUCTION FOR FURNITURE MADE OF WOOD OR WOOD COMPOSITES SUCH AS MELAMINE, LAMINATE OR VENEER SURFACES!**  
Wipe clean with a damp cloth. Use only water or a gentle detergent.  
Wipe dry with a clean cloth.
- DK:** **GENEREL VEJLEDNING TIL MØBLER FREMSTILLET AF TRÆ ELLER TRÆKOMPOSITMATERIALER SOM MELAMIN, LAMINAT ELLER FINER!**  
Rengøres med en fugtig klud. Anvend kun vand eller et mildt vaskemiddel.  
Tørres af med en ren klud.
- DE:** **ALLGEMEINE HINWEISE FÜR MÖBEL AUS HOLZ ODER HOLZ-VERBUNDWERKSTOFFEN WIE MELAMIN-, LAMINAT- ODER FURNIEROBERFLÄCHEN!**  
Mit einem feuchten Tuch abwischen. Nur Wasser oder ein mildes Reinigungsmittel verwenden.  
Mit einem sauberen Tuch trocken reiben.
- NO:** **GENERELLE INSTRUKSJONER FOR MØBLER LAGET AV TRE ELLER TREKOMPOSITT SOM MELAMIN, LAMINAT ELLER FINER!**  
Tørk av med en fuktig klut. Bruk bare vann eller et mildt vaskemiddel.  
Tørk av med en ren klut.
- SE:** **ALLMÄNNA INSTRUKTIONER GÄLLANDE MÖBLER AV TRÄ ELLER TRÄKOMPOSIT SÅSOM MELAMIN, LAMINAT ELLER FANER!**  
Torka rent med en fuktig trasa. Använd endast vatten eller ett mildt rengöringsmedel. Torka torrt med en ren trasa.
- FI:** **YLEISIÄ OHJEITA PUUSTA JA PUUKOMPOSITTIMATERIAALEISTA KUTEN MELAMIINISTA, LAMINAATISTA TAI VANERISTA VALMISTETUILLE KALUSTEILLE!**  
Pyyhi puhtaaksi kostealla liinalla. Käytä vain vettä tai mietoja pesuainetta.  
Kuivaa puhtaalla liinalla.
- PL:** **OGÓLNE INSTRUKCJE DOTYCZĄCE MEBLI Z DREWNA ORAZ MATERIAŁÓW DREWNOPOCHODNYCH: MELAMINA, LAMINAT, OKLEINA**  
Do czyszczenia należy używać wilgotnej ściereczki. Używać wyłącznie wody lub delikatnego detergentu.  
Wycierać do sucha ściereczką.
- CZ:** **OBECNÉ POKYNY TÝKAJÍCÍ SE NÁBYTKU VYROBENÉHO ZE DŘEVA NEBO Z KOMPOZITŮ DŘEVA, NAPŘ. S PОВRCHEM Z MELAMINU, LAMINÁTU NEBO DÝHY!**  
Čistěte otřením navlhčeným hadříkem. Používejte pouze vodu nebo jemný čistící prostředek.  
Vyřete dosucha čistým hadříkem.
- HU:** **ÁLTALÁNOS ÚTMUTATÁS A FÁBÓL KÉSZÜLT VAGY ÖSSZETETT FAANYAGOT, PÉLDÁUL MELAMIN-, LAMINÁLT VAGY FURNÉRFELÜLETET TARTALMAZÓ BÚTOROKHOZ**  
Törölje tisztára nedves ruhával. Csak vizet vagy kímélő tisztítószerrel használjon.  
Törölje szárazra tiszta ruhával.
- NL:** **ALGEMENE INSTRUCTIES VOOR MEUBELS VERVAARDIGD UIT HOUT OF HOUTCOMPOSIT ALS MELAMINE, LAMINAAT OF FINEEROPPERVLAKKEN!**  
Reinig met een vochtige doek. Gebruik alleen water of wasmiddel.  
Droogwrijven met een schone doek.
- SK:** **VŠEOBECNÉ POKYNY PRE NÁBYTKY VYROBENÝ Z DREVA ALEBO KOMPOZITNÝCH MATERIÁLOV, NAPRIKĽAD MELAMÍNU, LAMINÁTU ALEBO PREGLEJKOVÝCH PОВRCHOV!**  
Utrite dočista navlhčenou utierkou. Používajte iba vodu alebo jemný čistiaci prostriedok.  
Utrite dosucha čistou utierkou.
- FR:** **INSTRUCTIONS GÉNÉRALES POUR LE MOBILIER CONSTITUÉ DE BOIS OU DE COMPOSITES DE BOIS (COMME LES SURFACES EN MELAMINÉ, STRATIFIÉ OU PLACAGE)**  
Nettoyer à l'aide d'un chiffon humide. Utiliser uniquement de l'eau ou un détergent doux.  
Essuyer à l'aide d'un chiffon propre.
- SI:** **SPLOŠNA NAVODILA ZA VZDRŽEVANJE POHIŠTVA IZ LESA ALI LESENIH KOMPOZITOV, KOT SO MELANIN, LAMINAT ALI FURNIR!**  
Obrišite z vlažno krpo. Uporabljajte le vodo ali blagi detergent.  
Posušite s čisto krpo.
- HR:** **OPĆE UPUTE ZA NAMJEŠTAJ IZRAĐEN OD DRVA ILI DRVNIH KOMPOZITA, KAO ŠTO SU PОВRŠINE OD MELAMINA, LAMINATA ILI FURNIRA!**  
Očistite vlažnom krpom. Upotrijebite samo vodu ili blagi deterđent.  
Posušite čistom krpom.
- IT:** **ISTRUZIONI GENERALI PER MOBILI IN LEGNO O COMPOSITI DI LEGNO COME LE SUPERFICI IN MELAMINA. LAMINATO O IMPIALLACCIATURA!**  
Pulire con un panno umido. Utilizzare solo acqua o un detergente delicato.  
Asciugare con un panno pulito.
- ES:** **INSTRUCCIONES GENERALES ACERCA DE LOS MUEBLES CON SUPERFICIES DE MADERA, COMPUESTOS DE MADERA COMO MELANINA, LAMINADAS O CONTRACHAPADAS**  
Limpiar con un paño húmedo. Usar solo agua o un detergente suave.  
Secar con un paño limpio.
- BA:** **OPŠTA UPUTSTVA ZA NAMJEŠTAJ OD DRVETA ILI DRVNIH KOMPOZITA, NA PRIMJER ZA PОВRŠINE OD MELAMINA, LAMINATA ILI FURNIRA.**  
Obrisati vlažnom krpom. Koristiti samo vodu ili blagi deterđent.  
Posušiti suhom krpom.
- RS:** **OPŠTA UPUTSTVA ZA NAMEŠTAJ NAPRAVLJEN OD DRVETA ILI DRVENOG KOMPOZITA KAO ŠTO SU MELAMIN, LAMINAT ILI FURNIR PОВRŠINE!**  
Obrisite vlažnom krpom. Koristite samo vodu ili blagi deterđent.  
Prebrisite suvom, čistom krpom.
- UA:** **ЗАГАЛЬНА ІНСТРУКЦІЯ ДЛЯ МЕБЛІВ, ВИГОТОВЛЕНИХ З ДЕРЕВА ЧИ ДЕРЕВ'ЯНИХ КОМПОНЕНТІВ, НАПРИКЛАД, МЕЛАМІНУ, ЛАМІНАТА АБО ШПОНУ.**  
Протирайте за допомогою вологої ганчірки. Використовуйте воду або слабкий розчин м'якого засобу.  
Витирайте чистою ганчіркою.
- RO:** **INSTRUCȚIUNI GENERALE PENTRU PIESELE DE MOBILIER REALIZATE DIN LEMN SAU DIN COMPUȘI DIN LEMN PRECUM SUPRAFEȚELE MELAMINATE, LAMINATE SAU FURNIRUITE!**  
Curățați prin ștergere cu o lavetă umeză. Utilizați numai apă sau un detergent delicat.  
Uscați prin ștergere cu o lavetă curată.
- BG:** **ОБЩА ИНСТРУКЦИЯ ЗА МЕБЕЛИ, ИЗРАБОТЕНИ ОТ ДЪРВО ИЛИ ДЪРВЕНИ КОМПОЗИТНИ МАТЕРИАЛИ, КАТО МЕЛАМИН, ЛАМИНАТ ИЛИ ФУРНИРНИ ПОВЪРХНОСТИ!**  
Избършете с влажна кърпа. Използвайте само вода или лек почистващ препарат.  
Подсушете с чиста кърпа.
- GR:** **ΓΕΝΙΚΕΣ ΟΔΗΓΙΕΣ ΓΙΑ ΕΠΙΠΛΑ ΑΠΟ ΞΥΛΟ Ή ΣΥΝΘΕΤΙΚΟ ΞΥΛΟ ΟΠΩΣ ΜΕΛΑΜΙΝΗ, ΛΑΜΙΝΕΪΤ Ή ΛΟΥΣΤΡΑΡΙΣΜΕΝΕΣ ΕΠΙΦΑΝΕΙΕΣ!**  
Σκουπίζετε με ένα υγρό πανί. Χρησιμοποιείτε μόνο νερό ή ένα ήπιο απορρυπαντικό.  
Στεγνώνετε με ένα καθαρό πανί.



- PT:** **INFORMAÇÕES GERAIS PARA MÓVEIS DE MADEIRA OU MATERIAIS COMPOSITOS DE MADEIRA, COMO SUPERFÍCIES DE MELAMINA, LAMINADO OU FOLHEADO**  
Limpar com um pano úmido. Usar apenas água ou detergente neutro.  
Secar com um pano limpo.
- RU:** **ОБЩИЕ УКАЗАНИЯ ОТНОСИТЕЛЬНО МЕБЕЛИ, ИЗГОТОВЛЕННОЙ ИЗ ДЕРЕВА ИЛИ ДРЕВЕСНЫХ КОМПОЗИЦИОННЫХ МАТЕРИАЛОВ, ТАКИХ КАК МЕЛАМИН, ЛАМИНАТ ИЛИ ШПОН!**  
Очистите изделие чистой влажной тканью. Используйте мягкодействующее моющее средство.  
Вытрите досуха чистой тряпкой.
- TR:** **AHŞAP VEYA MELAMİN, LAMİNAT YA DA AHŞAP KAPLAMA GİBİ AHŞAP TÜREVİ YÜZEYLERDEN YAPILAN MOBİLYALARA YÖNELİK GENEL YÖNERGE!**  
Nemli bir bezle silerek temizleyin. Yalnızca su veya yumuşak bir deterjan kullanın.  
Temiz bir bezle silerek kurulayın.
- CN:** **针对实木及实木复合类（三聚氰胺面、层板、胶合板）家具的一般说明**  
请用湿布擦拭。只使用水或温和洗涤剂。  
请用干净的布擦干。



**GB : IMPORTANT - READ CAREFULLY – RETAIN FOR FUTURE REFERENCES**

- a) **WARNING:** High beds and upper beds of bunk beds are not suitable for children under six years due to the risk of injury from fall
- b) **WARNING:** Bunk bed and high beds can present a serious risk of injury from strangulation if not used correctly. Never attach or hang items to any part of the bunk bed that are not designed to be used with the bed, for example, but not limited to ropes, strings, cords, hooks, belts and bags.
- c) **WARNING:** Children can become trapped between the bed and the wall, a roof pitch, the ceiling, adjoining pieces of furniture (e.g. cupboards) and the like. To avoid the risk of serious injury the distance between the top barrier and the adjoining structure shall not exceed 75 mm or shall be more than 230 mm.
- d) **WARNING:** Do not use the bunk bed / high bed if any structural part is broken or missing.
- e) Always follow manufactures instructions
- f) This bed is designed to use a mattress in size: 90x200 cm,140x200 cm
- g) Ventilation of the room is necessary in order to keep humidity low and to prevent mould in and around the bed.
- h) Always use the ladder for entering and leaving the upper bunk
- i) This bed is designed to use the maximum thickness of mattress: 12 cm
- j) Mattress must not exceed mattress maximum thickness marking on leg. See drawing.
- k) Check regularly that all assembly fastenings, bolts and screws are properly tightened.
- l) This bunk bed has been tested and is in compliance with European Norm EN 747-1:2012+A1 2015 / EN 747-2:2012+A1 2015 - for children beds.

**DK : VIGTIGT - LÆS OMHYGGELIGT – BØR OPBEVARES TIL SENERE BRUG**

- a) **ADVARSEL:** Høje senge og den øverste køje i køjesengesenge er ikke velegnede til børn under seks år på grund af risikoen for at komme til skade, hvis de falder ud.
- b) **ADVARSEL:** Køjesenge og høje senge kan udgøre en alvorlig risiko for at komme til skade ved kvælning, hvis de ikke bruges korrekt. Fastgør eller hæng aldrig noget på køjesengen, der ikke er beregnet til at blive brugt til sengen, for eksempel, men ikke begrænset til, reb, snore, ledninger, kroge, bæltter og tasker.
- c) **ADVARSEL:** Børn kan komme i klemme mellem sengen og væggen, en skråvæg, loftet, tilstødende møbler (fx skabe) og lignende. For at undgå risikoen for alvorlig skade må afstanden mellem den øverste afspærring og den tilstødende struktur ikke overstige 75 mm eller skal være over 230 mm.
- d) **ADVARSEL:** Brug ikke køjesengen/den høje seng, hvis dele af den er i stykker eller mangler.
- e) Følg altid fabrikantens instruktioner
- f) Denne seng er beregnet til brug med en madras i størrelsen: 90x200 cm,140x200 cm
- g) Det er nødvendigt at have ventilation i rummet for at holde luftfugtigheden nede og forhindre, at der kommer mug i og omkring sengen.
- h) Brug altid stigen for at komme op i og ud af den øverste køjeseng.
- i) Denne seng er beregnet til brug med madras med en maksimal tykkelse på: 12 cm
- j) Madrassen må ikke overstige den maksimale madrastykkelse, der er markeret på benet. Se tegning.
- k) Kontrollér med jævne mellemrum, at alle samlinger, bolte og skruer er strammet tilstrækkeligt.
- l) Køjesengen er testet og i overensstemmelse med europæiske standarder EN 747-1:2012+A1 2015 / EN 747-2:2012+A1 2015 - for børnesenge.

**DE : WICHTIG – SORGFÄLTIG LESEN – FÜR SPÄTEREN GEBRAUCH. AUFBEWAHREN**

- a) **WARNUNG:** Hochbetten und die oberen Kojen von Etagenbetten sind für Kinder unter sechs Jahren nicht geeignet, da die Gefahr besteht, dass die Kinder herausfallen.
- b) **WARNUNG:** Bei unsachgemäßer Verwendung kann bei Etagen- und Hochbetten ein schweres Verletzungsrisiko durch Erwürgen bestehen. An keinem Teil des Etagenbetts dürfen Objekte befestigt oder anhängt werden, die nicht für die Verwendung mit diesem Bett vorgesehen sind. Dazu gehören unter anderem Seile, Schnüre, Bänder, Haken, Gürtel und Taschen.
- c) **WARNUNG:** Kinder können sich zwischen Bett und Wand, Dachschräge, Zimmerdecke, angrenzenden Möbelstücken (z. B. Schränken) etc. einklemmen. Um die Gefahr schwerer Verletzungen zu vermeiden, muss der Abstand zwischen dem oberen Geländer und der angrenzenden Konstruktion kleiner als 75 mm oder größer als 230 mm sein.
- d) **WARNUNG:** Verwenden Sie das Etagen-/Hochbett nicht, wenn Teile der Konstruktion beschädigt sind oder fehlen.
- e) Befolgen Sie immer die Anweisungen des Hersteller
- f) Das Bett ist für eine Matratze mit folgenden Maßen vorgesehen: 90x200 cm,140x200 cm
- g) Eine Belüftung des Raumes ist erforderlich, um die Luftfeuchtigkeit gering zu halten und Schimmel im und um das Bett zu vermeiden.
- h) Benutzen Sie immer die Leiter, um die obere Koje zu betreten und zu verlassen.
- i) Das Bett ist für eine Matratze mit folgender maximalen Dicke vorgesehen: 12 cm
- j) Die Matratze darf die maximale Höhe gemäß der Kennzeichnung auf dem Bettbein NICHT überschreiten. Siehe Zeichnung.
- k) Überprüfen Sie regelmäßig den festen Sitz aller Montage- und Befestigungsteile, Schrauben und Bolzen.
- l) Dieses Etagenbett wurde getestet und entspricht der europäischen Norm EN 747-1:2012+A1 2015/EN 747-2:2012+A1 2015 – für Kinderbetten.

**NO : VIKTIG - MÅ LESES NØYE – OPPBEVARES FOR FREMTIDIG BRUK**

- a) **ADVARSEL:** Høye senger og overkøyen i køyesenger er ikke egnet for barn under seks år, på grunn av risikoen for å falle ned og skade seg.
- b) **ADVARSEL:** Køyesenger og høye senger kan medføre alvorlig risiko for personskade som følge av kvelning hvis de ikke brukes på riktig måte. Gjenstander som ikke er beregnet for å brukes med køyesengen, må aldri festes til eller henges på den. Dette gjelder blant annet for, men er ikke begrenset til, tau, snorer, kroker, belter og poser.
- c) **ADVARSEL:** Barn kan sette seg fast mellom sengen og veggen, skråtak, tak, andre møbler (f.eks. skap) og lignende. For å unngå risiko for alvorlig personskade skal avstanden mellom den øvre sengegavlen og veggen eller andre bygningsdeler være maks. 75 mm eller være mer enn 230 mm.
- d) **ADVARSEL:** Ikke bruk køyeseng / høy seng hvis noen bygningsdeler er ødelagt eller mangler.
- e) Følg alltid produsentens anvisninger
- f) Sengen er beregnet for madrastørrelse: 90x200 cm , 140x200 cm
- g) Rommet må være ventilert for å holde fuktighetsnivået lavt og unngå mugg i og rundt sengen.
- h) Bruk alltid stigen til å klatre opp i eller ned fra overkøyen.
- i) Denne sengen er beregnet for en madrastykkelse på maks.: 12 cm
- j) Madrassens tykkelse skal ikke overstige den maksimale tykkelsen som er merket på benet. Se tegningen.
- k) Kontroller regelmessig at alle festelementer, bolter og skruer sitter stramt.
- l) Denne køyesengen er testet og er i overensstemmelse med EU-standarden NS-EN 747-1:2012+A1 2015 / NS-EN 747-2:2012+A1 2015 - for barnesenger.

**SE : VIKTIGT – LÄS NOGGRANT – SPARA FÖR KOMMANDE BRUK**

- a) **VARNING:** Loftsängar och överbädden på våningssängar är inte lämpliga för barn under sex år på grund av risken för fallskador.
- b) **VARNING:** Våningssängar och loftsängar kan utgöra en allvarlig risk för strypning om de inte används på rätt sätt. Föremål som inte är särskilt avsedda för att användas tillsammans med sängen får inte sättas fast eller hängas på den. Några exempel är rep, band, snoddar, selar, krokar, bälten och väskor.
- c) **VARNING:** Barn kan fastna mellan sängen och väggen, taket (även lutande tak), angränsande möbler och liknande. För att undvika risk för allvarlig skada ska avståndet mellan det översta säkerhetsracket och väggen (eller intillstående möbel) antingen vara mindre än 75 mm eller större än 230 mm.
- d) **VARNING:** Använd inte loftsängen/våningssängen om någon väsentlig del är skadad eller saknas.
- e) Följ alltid tillverkarens instruktioner.
- f) Denna säng är avsedd för en madrass av storleken: 90x200 cm , 140x200 cm
- g) Rummet måste vara ventilerat för att hålla luftfuktigheten på låg nivå och förhindra att mögel uppstår i och omkring sängen.
- h) Använd alltid stegen för att klättra upp i och ned från översängen.
- i) Den här sängen är utformad för att använda madrassens maximala tjocklek: 12 cm
- j) Madrassen får inte överskrida den maximala madrass tjocklek som är angiven på benet. Se ritningen.
- k) Kontrollera med jämna mellanrum att alla bultar och skruvar är ordentligt åtdragna.
- l) Våningssängen har testats och uppfyller kraven i Europastandarden. SS-EN 747-1:2012+A1 2015/SS-EN 747-2:2012+A1 2015 – för barnsängar.

**FI : TÄRKEÄÄ - LUE HUOLELLISESTI - SÄILYÄ MYÖHEMPÄÄ TARVETTA VARTEN**

- a) **VAROITUS:** Parvisängyt tai kerrossängyn yläsänky eivät sovellu alle kuusivuotiaille lapsille putoamisriskin vuoksi.
- b) **VAROITUS:** Kerrossängyt ja parvisängyt voivat aiheuttaa lapselle vakavan kuristumisriskin, ellei niitä käytetä oikein. Älä koskaan kiinnitä tai ripusta mihinkään osaan kerrossänkyä esineitä, joita ei ole tarkoitettu käytettäväksi sängyn kanssa. Tällaisia ovat esimerkiksi, mutta ei näihin rajoittuen, köydet, narut, nyörit, koukut, vyöt ja laukut.
- c) **VAROITUS:** Lapset voivat jäädä kiinni sängyn ja seinän, vinokaton, katon, viereisten huonekalujen (esimerkiksi kaappien) ja vastaavien väliin. Jotta vakavien tapaturmien riskit vältetään, yläosan kaiteen ja viereisen rakenteen välinen tila ei saa olla suurempi kuin 75 mm, ellei se ole yli 230 mm.
- d) **VAROITUS:** Älä käytä kerrossänkyä/parvisänkyä, jos mikään sen rakenteellinen osa on rikkoutunut tai puuttuu.
- e) Noudata aina valmistajan ohjeita.
- f) Tähän sänkyyn tarkoitettu patja on kooltaan 90x200 cm , 140x200 cm
- g) Huoneen ilmanvaihdoista on huolehdittava, jotta kosteus pysyy matalana eikä sänkyyn ja sen ympärille pääse muodostumaan hometta.
- h) Käytä aina tikkaita yläsänkyyn nousemiseen ja siitä laskeutumiseen.
- i) Tähän sänkyyn tarkoitettu patja on paksuudeltaan 12 cm
- j) Patja ei saa ylittää jalassa olevaa patjan maksimipaksuuden merkkiä. Katso piirros.
- k) Tarkista säännöllisesti, että kaikki kokoamiseen käytetyt kiinnitykset, pultit ja ruuvit ovat kireällä.
- l) Tämä kerrossänky on testattu seuraavan eurooppalaisen standardin vaatimusten mukainen: EN 747-1:2012+A1 2015 / EN 747-2:2012+A1 2015 - lasten sängyt.

**PL : WAŻNE – PRZECZYTAĆ UWAGNIE – ZACHOWAĆ NA PRZYSZŁOŚĆ**

- a) **OSTRZEŻENIE:** Z powodu ryzyka upadku łóżka wysokie oraz górne części łóżek piętrowych nie nadają się dla dzieci poniżej szóstego roku życia
- b) **OSTRZEŻENIE:** Łóżka piętrowe i wysokie, które nie są użytkowane prawidłowo, mogą powodować poważne ryzyko uduszenia. Nigdy nie należy mocować ani wieszać na jakiegokolwiek części łóżka piętrowego żadnych przedmiotów, które nie są przeznaczone do użytkowania z łóżkiem, takich jak linki, sznurki, haczyki, paski i torby.
- c) **OSTRZEŻENIE:** Dzieci mogą zostać uwięzione pomiędzy łóżkiem i ścianą, stropem, sufitem, sąsiadującymi meblami (np. szafki) itp. Aby uniknąć ryzyka poważnych wypadków, odległość pomiędzy górną barierką i ścianą nie powinna przekraczać 75 mm lub powinna być większa niż 230 mm.
- d) **OSTRZEŻENIE:** Nie należy używać łóżka piętrowego/wysokiego, jeśli jakkolwiek jego część konstrukcyjna jest pęknięta lub jej brakuje.
- e) Zawsze należy przestrzegać instrukcji producenta.
- f) To łóżko jest przeznaczone do użytku z materacem rozmiaru: 90x200 cm , 140x200 cm
- g) Konieczna jest wentylacja pomieszczenia, aby utrzymać niską wilgotność powietrza i zapobiegać powstawaniu pleśni w łóżku i jego sąsiedztwie.
- h) Do wchodzenia na górne łóżko i schodzenia z niego należy zawsze używać drabinki.
- i) To łóżko jest przeznaczone do użytku z materacem o maksymalnej grubości: 12 cm
- j) Nie wolno przekraczać maksymalnej grubości materaca oznaczonej na nodze łóżka. Patrz rysunek.
- k) Należy regularnie sprawdzać, czy wszystkie połączenia montażowe, śruby i wkręty są prawidłowo dokręcone.
- l) To łóżko piętrowe zostało poddane stosownym testom i uznane za zgodne z normą europejską EN 747-1:2012+A1 2015 / EN 747-2:2012+A1 2015 – łóżka dziecięce.

**CZ : DŮLEŽITÉ – DŮKLADNĚ SI PŘEČTĚTE – USCHOVEJTE PRO BUDOUCÍ POUŽITÍ**

- a) **UPOZORNĚNÍ:** Vysoké postele a horní postele na palandách nejsou vhodné pro děti mladší šesti let z důvodu nebezpečí úrazu způsobeného pádem
- b) **UPOZORNĚNÍ:** V případě nesprávného používání mohou palandy a vysoké postele představovat vážné riziko poranění v důsledku škrcení. Nikdy na žádnou část palandy nepřipevňujte ani nezavěšujte předměty, které nejsou určeny k použití na posteli, mj. např. lana, provazy, šňůry, háky, pásy nebo vaky.
- c) **UPOZORNĚNÍ:** Dítě může uvíznout v mezeře mezi postelí a stěnou, šikmým či rovným stropem nebo okolním nábytkem (např. skříní) apod. Aby se zabránilo nebezpečí vážného úrazu, vzdálenost mezi horní zábranou a sousední konstrukcí musí být méně než 75 mm nebo více než 230 mm.
- d) **UPOZORNĚNÍ:** Palandu/vysokou postel nepoužívejte, pokud jsou některé části její konstrukce poškozené nebo chybí.
- e) Vždy dodržujte pokyny výrobce
- f) Postel je navržena k použití s matrací o velikosti: 90 x 200 cm , 140x200 cm
- g) Místnost dostatečně větrejte, abyste zabránili zvyšování vlhkosti a vzniku plísně v posteli a jejím okolí.
- h) Pro přístup na horní lůžko a k jeho opuštění vždy používejte žebřík
- i) Postel je navržena k použití s matrací s maximální výškou: 12 cm
- j) Matrace nesmí přesáhnout značku maximální výšky matrace na noze postele. Viz nákres.
- k) Pravidelně kontrolujte, zda jsou veškeré montážní prvky a šrouby řádně utažené.
- l) Tato palanda byla testovaná a je v souladu s evropskou normou EN 747-1:2012+A1 2015 / EN 747-2:2012+A1 2015 – pro dětské postele.

**HU : FONTOS – OLVASSA EL FIGYELMESEN – ŐRIZZE MEG A KÉSŐBBIEKRE**

- a) **FIGYELMEZTETÉS:** Hat éven aluli gyermek nem használhat magasított ágyat vagy emeletes ágy felső részét, mert leesés veszélye fenyeget.
- b) **FIGYELMEZTETÉS:** Helytelen használat esetén az emeletes vagy magasított ágy komoly fulladásveszélyt jelenthet. Az emeletes ágy semmilyen részére ne rögzítsen vagy akasszon olyan tárgyat, ami nem az ágyalatt történő használatra szolgál, például – de nem kizárólagossággal – kötelet, láncot, zsineget, akasztót, szíjat vagy táskát.
- c) **FIGYELMEZTETÉS:** A gyermek beszorulhat az ágy és a fal, ferde vagy vízszintes mennyezet, szomszédos bútordarabok (pl. szekrény) vagy hasonlók közé. A súlyos sérülés veszélyének elkerülése érdekében a felső korlát és a szomszédos szerkezet közötti távolság 75 mm-nél kisebb vagy 230 mm-nél nagyobb legyen.
- d) **FIGYELMEZTETÉS:** Tilos használni az emeletes/magasított ágyat, ha annak bármely szerkezeti eleme eltört vagy hiányzik.
- e) Mindig tartsa be a gyártó utasításait
- f) Az ágyban használható matrac mérete: 90x200 cm , 140x200 cm
- g) Gondoskodjon a helyiség szellőzéséről, hogy alacsony legyen a páratartalom, és ne képződjön penész az ágyban és annak környezetében.
- h) Mindig a létra használatával kell a felső részre felmászni és onnan lemászni.
- i) Az ágyban használható matrac maximális vastagsága: 12 cm
- j) A matrac vastagsága nem haladhatja meg a lábon feltüntetett maximális értéket. Lásd a rajzot.
- k) Rendszeresen ellenőrizze, hogy valamennyi rögzítőelem és csavar megfelelően meg van-e húzva.
- l) A jelen emeletes ágyat a gyermekek számára készített emeletes ágyakra vonatkozó EN 747-1:2012+A1 2015 / EN 747-2:2012+A1 2015 európai szabvány szerint tesztelték.

**NL : BELANGRIJK – ZORGVULDIG LEZEN – BEWAREN VOOR TOEKOMSTIG GEBRUIK**

- a) **WAARSCHUWING:** Hoogslapers en het bovenste bed van stapelbedden zijn niet geschikt voor kinderen jonger dan zes jaar vanwege het risico op letsel door vallen.
- b) **WAARSCHUWING:** Stapelbedden en hoogslapers kunnen bij onjuist gebruik een ernstig risico inhouden op letsel door verwuring. Bevestig of hang nooit voorwerpen aan enig deel van het stapelbed die niet zijn bedoeld om met het bed te worden gebruikt, waaronder touwen, linten, koorden, haken, riemen, tassen en dergelijke.
- c) **WAARSCHUWING:** Kinderen kunnen bekneld raken tussen het bed en de muur, een schuin dak, het plafond, aangrenzende meubelen (bv. kasten) en dergelijke. Om het risico op ernstig letsel te vermijden, moet de afstand tussen de barrière aan de bovenkant en de aangrenzende constructie kleiner dan 75 mm of groter dan 230 mm zijn.
- d) **WAARSCHUWING:** Gebruik het stapelbed of de hoogslaper niet als er een constructiedeel defect is of ontbreekt.
- e) Volg altijd de instructies van de fabrikant op
- f) Dit bed is ontworpen voor gebruik met een matras in de maat: 90x200 cm , 140x200 cm
- g) De kamer moet worden geventileerd om de luchtvochtigheid laag te houden en schimmel in en rond het bed te voorkomen.
- h) Gebruik altijd de ladder om het bovenste bed te betreden of te verlaten
- i) Dit bed is ontworpen voor gebruik met een maximale matrasdikte van: 12 cm
- j) De matras mag de maximale dikte die op de poot van het bed staat aangegeven, niet overschrijden. Zie tekening.
- k) Controleer regelmatig of alle montagebevestigingen, bouten en schroeven stevig vastzitten.
- l) Dit stapelbed is getest en voldoet aan de Europese norm EN 747-1:2012+A1 2015 / EN 747-2:2012+A1 2015 – voor kinderbedden.

**SK : DÔLEŽITÉ – ČÍTAJTE POZORNE – INFORMÁCIE SI ODLOŽTE NA BUDÚCE POUŽITIE**

- a) **UPOZORNENIE:** Vysoké posteľe a horné posteľe poschodových posteľí nie sú vhodné pre deti mladšie ako šesť rokov pre nebezpečenstvo úrazu v dôsledku pádu.
- b) **UPOZORNENIE:** U poschodových a vysokých posteľí hrozí v prípade nesprávneho používania vážne nebezpečenstvo udusenía. K žiadnej časti poschodovej posteľe nikdy nepripájajte ani na ňu nevešajte predmety, ktoré nie sú na daný účel vyrobené, okrem iného laná, šnúry, káble, háky, opasky alebo vaky.
- c) **UPOZORNENIE:** Deti sa môžu zaseknúť medzi posteľou a stenou, strešným panelom, stropom, okolitým nábytkom (napr. skriňou) a podobne. Riziku vážneho zranenia sa vyhnete, ak vzdialenosť medzi vrchným zábradlím a najbližšou konštrukciou nepresiahne 75 mm, prípadne bude väčšia ako 230 mm.
- d) **UPOZORNENIE:** Poschodovú/vysokú posteľ nepoužívajte, ak je nosný diel konštrukcie poškodený alebo chýba.
- e) Vždy dodržiavajte pokyny od výrobcu.
- f) Táto posteľ je určená na použitie s matracom s rozmermi: 90x200 cm , 140x200 cm
- g) Na udržiavanie nízkej vlhkosti vzduchu a zabráňovanie tvorbe plesní v posteli a jej okolí je potrebné, aby bola izba vetraná.
- h) Na výstup na hornú posteľ a zostup z nej vždy použite rebrík.
- i) Táto posteľ je určená na použitie s maximálnou výškou matraca: 12 cm
- j) Matrac nesmie presahovať označenie maximálnej výšky matraca na nohe posteľe. Pozrite si obrázok.
- k) Pravidelne kontrolujte, či sú všetky montážne upevnenia poriadne zatahnuté.
- l) Táto poschodová posteľ bola testovaná a je v súlade s európskou normou STN EN 747-1:2012+A1 2015/STN EN 747-2:2012+A1 2015 – týkajúcou sa posteľí pre deti.

**FR : IMPORTANT - LIRE ATTENTIVEMENT – CONSERVER POUR UNE UTILISATION ULTÉRIEURE**

- a) **AVERTISSEMENT :** Les lits mezzanine et la couchette supérieure des lits superposés ne conviennent pas aux enfants de moins de six ans en raison du risque de blessures liées à une chute.
- b) **AVERTISSEMENT :** S'ils ne sont pas utilisés correctement, les lits superposés et les lits mezzanine peuvent présenter un sérieux risque de blessure par étranglement. Ne jamais attacher ou suspendre aux lits superposés des éléments qui ne sont pas conçus pour être utilisés avec les lits, par exemple, mais sans s'y limiter, des cordes, des ficelles, des cordons, des crochets, des ceintures et des sacs.
- c) **AVERTISSEMENT :** Les enfants peuvent se retrouver coincés entre le lit et le mur, une pente de toit, le plafond, des meubles contigus (par ex. des armoires) et d'autres éléments similaires. Pour éviter tout risque de blessure grave, la distance entre la barrière supérieure et les éléments environnants doit être inférieure à 75 mm ou supérieure à 230 mm.
- d) **AVERTISSEMENT :** Ne pas utiliser le lit superposé ou le lit mezzanine si une pièce de la structure est manquante ou cassée.
- e) Toujours suivre les instructions du fabricant.
- f) Ce lit est conçu pour une utilisation avec un matelas de taille : 90x200 cm , 140x200 cm
- g) Il est nécessaire de ventiler la pièce afin de maintenir un niveau peu élevé d'humidité et d'empêcher le développement de moisissure dans le lit et autour de celui-ci.
- h) Toujours utiliser l'échelle pour monter et descendre de la couchette supérieure.
- i) Ce lit est conçu pour une utilisation avec un matelas d'une épaisseur maximale de : 12 cm
- j) Le matelas ne doit pas dépasser la marque sur le pied du lit indiquant l'épaisseur de matelas maximale. Voir le dessin.
- k) Vérifier régulièrement que l'ensemble des fixations, des boulons et des vis sont correctement serrés.
- l) Ce lit superposé a été testé et est conforme à la norme européenne EN 747-1:2012+A1 2015 / EN 747-2:2012+A1 2015 applicable aux lits pour enfant.

**SI : POMEMBNO – NATANČNO PREBERITE – SHRANITE ZA POZNEJŠO UPORABO**

- a) **OPOZORILO:** visoke postelje in zgornje postelje na pogradih niso primerne za otroke, mlajše od šest let, saj lahko pride do poškodb zaradi padca.
- b) **OPOZORILO:** pogradi in visoke postelje predstavljajo ob nepravilni uporabi resno nevarnost poškodb zaradi zadušitve. Na noben del pograda ne pritrjujte ali obešajte predmetov, kot so med drugimi vrvi, vrvice, kabli, kljukice, pasovi in torbice, ki niso namenjeni uporabi na postelji.
- c) **OPOZORILO:** otroci se lahko zataknejo med posteljo in zidom, nagibom strešine, stropom, sosednjimi kosi pohištva (npr. omaricami) ipd. Da bi se izognili tveganju za resne poškodbe, razdalja med vrhom varovalne ograje in sosednjim elementom ne sme biti večja od 75 mm ali pa mora biti večja od 230 mm.
- d) **OPOZORILO:** ne uporabljajte pograda/visoke postelje, če je kateri koli del zlomljen ali manjka.
- e) Vedno upoštevajte navodila proizvajalca.
- f) Ta postelja je oblikovana tako, da se ji prilega vzmetnica velikosti: 90x200 cm , 140x200 cm
- g) Prostor je treba zračiti, da se ohrani nizka stopnja vlažnosti in prepreči nastanek plesni v in okoli postelje.
- h) Za vstop na in izstop iz zgornjega predela pograda vedno uporabljajte lestev.
- i) Ta postelja je oblikovana tako, da se ji prilega vzmetnica z največjo debelino: 12 cm
- j) Vzmetnica ne sme preseči največje debeline vzmetnice, navedene na oznaki na nogi postelje. Glejte sliko.
- k) Redno preverjajte, ali so vsi pritrilni elementi, sorniki in vijaki ustrezno priviti.
- l) Pograd je bil preskušen in je v skladu z evropskim standardom EN 747-1:2012+A1 2015/EN 747-2:2012+A1 2015 – za otroške postelje.

**HR : VAŽNO - PAŽLJIVO PROČITAJTE – SPREMITE ZA BUDUĆU UPOTREBU**

- a) **UPOZORENJE:** visoki kreveti i kreveti na kat nisu pogodni za djecu mlađu od šest godina zbog opasnosti od ozljeda uslijed pada.
- b) **UPOZORENJE:** u slučaju nepravilne upotrebe kreveti na kat i visoki kreveti mogu predstavljati ozbiljnu opasnost od gušenja. Nikada nemojte pričvršćivati ni vješati predmete ni na koji dio kreveta na kat koji nije namijenjen upotrebi s krevetom, na primjer, između ostalog, užad, konope, kabele, kuke, pojaseve i torbe.
- c) **UPOZORENJE:** djeca mogu zaglaviti između kreveta i zida, nagiba krova, stropa, susjednih dijelova namještaja (npr. ormara) i slično. Da biste izbjegli opasnost od ozbiljnih ozljeda, udaljenost između gornje sigurnosne šipke i susjedne konstrukcije mora biti manja od 75 mm ili veća od 230 mm.
- d) **UPOZORENJE:** nemojte koristiti visoki krevet / krevet na kat ako je bilo koji njegov dio polomljen ili nedostaje.
- e) Uvijek se pridržavajte uputa proizvođača
- f) Za ovaj se krevet koristi madrac dimenzija: 90x200 cm , 140x200 cm
- g) Potrebno je prozračivati prostoriju kako bi se vlaga održala na niskoj razini i spriječio nastanak plijesni u krevetu i oko njega.
- h) Za penjanje na gornji krevet i silaženje s njega uvijek koristite ljestve
- i) Za ovaj se krevet koristi madrac maksimalne debljine: 12 cm
- j) Madrac ne smije biti deblji od maksimalne debljine navedene na nozi. Pogledajte ilustraciju.
- k) Redovito provjeravajte jesu li svi elementi za pričvršćivanje, matice i vijci dobro zategnuti.
- l) Ovaj je krevet na kat testiran i u skladu je s europskom normom EN 747-1:2012+A1 2015 / EN 747-2:2012+A1 2015 za dječje krevete.

**IT : IMPORTANTE: LEGGERE ATTENTAMENTE E CONSERVARE PER FUTURE NECESSITÀ**

- a) **AVVERTENZE:** Letti alti e letti superiori di letti a castello non sono adatti per bambini di età inferiore ai sei anni, in quanto potrebbero verificarsi cadute e conseguenti lesioni.
- b) **AVVERTENZE:** I letti a castello e i letti alti possono causare lesioni da strangolamento se non utilizzati in modo corretto. Non fissare né appendere a tali letti oggetti non destinati a essere usati con essi, come per esempio corde, stringhe, fili, ganci, cinture e borse.
- c) **AVVERTENZE:** I bambini possono restare intrappolati tra il letto e una parete, il tetto, il soffitto, mobili attigui (ad esempio, armadi) e simili. Per evitare il rischio di lesioni gravi, la distanza tra la sponda di sicurezza superiore e la struttura adiacente non deve superare i 75 mm o deve essere superiore a 230 mm.
- d) **AVVERTENZE:** Non usare il letto a castello/letto alto in caso di rottura o assenza di parti strutturali.
- e) Seguire sempre le istruzioni del produttore.
- f) Questo letto è stato progettato per contenere un materasso delle seguenti dimensioni: 90x200 cm , 140x200 cm
- g) È necessario ventilare la stanza per ridurre il livello di umidità presente e per impedire la formazione di muffa all'interno e intorno al letto.
- h) Utilizzare sempre la scaletta per salire e scendere dal letto superiore.
- i) Questo letto è stato progettato per contenere un materasso dello spessore di massimo 12 cm
- j) Il materasso non deve superare il segno di spessore massimo riportato sulla gamba del letto. Vedere il disegno.
- k) Verificare regolarmente che gli elementi di fissaggio, come viti e bulloni, siano serrati correttamente.
- l) Questo letto a castello è stato testato ed è conforme alla norma europea UNI EN 747-1:2012+A1 2015/EN 747-2:2012+A1 2015 relativa ai letti per bambini.

**ES: IMPORTANTE: LEER DETENIDAMENTE Y CONSERVAR PAR FUTURAS CONSULTAS**

- a) **ADVERTENCIA:** Las camas altas y las camas superiores de las literas no son adecuadas para niños menores de seis años porque entrañan un riesgo de lesión por caída.
- b) **ADVERTENCIA:** Las literas y las camas altas pueden entrañar un grave riesgo de lesión por estrangulamiento si no se usan correctamente. No fije ni cuelgue en ninguna parte de las literas elementos que no hayan sido diseñados para utilizarlos con la cama; por ejemplo, cuerdas, cordeles, cables, ganchos, cinturones y bolsas, entre otros.
- c) **ADVERTENCIA:** Los niños pueden quedar atrapados entre la cama y la pared, la inclinación del techo, el techo, muebles contiguos (p. ej. armarios) y similares. Para evitar el riesgo de lesiones graves, la distancia entre la barra de seguridad superior de seguridad y la estructura contigua no debe superar los 75 mm o debe ser superior a 230 mm.
- d) **ADVERTENCIA:** No utilice la litera o la cama alta si falta o está rota alguna de las piezas de su estructura.
- e) Siga siempre las instrucciones del fabricante.
- f) Esta cama ha sido diseñada para su uso con un colchón de 90 x 200 cm , 140x200 cm
- g) Es necesario que la habitación esté correctamente ventilada para mantener bajo el nivel de humedad y evitar la formación de moho en la cama y sus alrededores.
- h) Utilice siempre la escalera para acceder a la cama superior de la litera y para bajar de ella.
- i) Esta cama ha sido diseñada para su uso con un colchón con un grosor máximo de 12 cm.
- j) El colchón no debe superar la marca de grosor máximo de colchón situada en la pata. Véase el dibujo.
- k) Compruebe de forma periódica que todas las fijaciones de montaje, pernos y tornillos estén bien apretados.
- l) La litera ha sido sometida a pruebas conforme a lo establecido en las normas europeas EN 747-1:2012+A1 2015 / EN 747-2:2012+A1 2015 para camas infantiles.

**BA : VAŽNO - PAŽLJIVO PROČITAJTE – SAČUVAJTE ZA UBUDUĆE**

- a) **UPOZORENJE:** visoki kreveti i gornji ležaji u krevetima na sprat nisu prikladni za djecu mlađu od šest godina zbog opasnosti od ozljede uzrokovane padom.
- b) **UPOZORENJE:** krevet na sprat i visoki kreveti mogu predstavljati ozbiljnu opasnost od ozljede davljenjem ako se ne koriste pravilno. Nikad ne stavljajte niti kačite predmete na bilo koji dio kreveta na sprat koji nisu dizajnirani da se koriste sa krevetom, na primjer, između ostalog, trake, gajtane, remenove i torbe.
- c) **UPOZORENJE:** djeca se mogu zaglaviti između kreveta i zida, kosine krova, tavanice, susjednih komada namještaja (npr. ormarića) i slično. Da biste izbjegli opasnost od ozbiljnih ozljeda, udaljenost između gornje sigurnosne ograde i objekta pored treba biti manja od 75 mm ili veća od 230 mm.
- d) **UPOZORENJE:** ne koristite krevet na sprat/visoki krevet ako je bilo koji dio konstrukcije slomljen ili nedostaje.
- e) Uvijek slijedite uputstva proizvođača.
- f) Ovaj krevet je namijenjen za korištenje sa madracom veličine: 90x200 cm , 140x200 cm
- g) Neophodna je prozračnost sobe kako bi se osigurala niska vlažnost i spriječila pojava vlage u i oko kreveta.
- h) Za ulazak i izlazak iz gornjeg ležaja uvijek koristite merdevine
- i) Ovaj krevet je namijenjen za korištenje sa madracom maksimalne debljine: 12 cm
- j) Madrac ne smije premašiti oznaku maksimalne debljine madraca na nogari. Pogledajte crtež.
- k) Redovno provjeravajte da li su svi pričvršćivači, vijci i zavrtnji pravilno zategnuti.
- l) Ovaj krevet na sprat je testiran i u skladu sa evropskom normom EN 747-1:2012+A1 2015 / EN 747-2:2012+A1 2015 - za dječje krevete.

**RS : VAŽNO – PAŽLJIVO PROČITAJTE – SAČUVAJTE ZA BUDUĆU UPOTREBU**

- a) **UPOZORENJE:** Visoki kreveti i gornji kreveti kreveta na sprat nisu pogodni za decu mlađu od šest godina zbog opasnosti od povreda usled pada
- b) **UPOZORENJE:** Kreveti na sprat i visoki kreveti mogu da predstavljaju ozbiljnu opasnost od povreda usled gušenja ako se ne koriste ispravno. Nikada ne montirajte i ne kačite ni na jedan deo kreveta na sprat predmete koji nisu predviđeni za korišćenje uz krevet. To mogu biti kanapi, žice, užad, kuke, kaiševi i torbe, ali i druge stvari.
- c) **UPOZORENJE:** Deca mogu da se zaglave između kreveta i zida, kosog krova, tavanice, obližnjih delova nameštaja (npr. ormara) i slično. Da biste izbegli opasnost od ozbiljne povrede, udaljenost između gornje sigurnosne šipke i susedne strukture mora da bude manja od 75 mm ili veća od 230 mm.
- d) **UPOZORENJE:** Nemojte koristiti krevet na sprat / visoki krevet ako je bilo koji njegov deo polomljen ili ako nedostaje.
- e) Uvek sledite uputstva proizvođača
- f) Predviđeno je da ovaj krevet koristi dušek veličine: 90x200 cm , 140x200 cm
- g) Obavezna je ventilacija u prostoriji da bi se se održao nizak nivo vlažnosti i sprečilo stvaranje plesni u krevetu i oko njega.
- h) Uvek koristite merdevine za penjanje u gornji krevet i silazak iz njega
- i) Ovaj krevet je predviđen za dušek maksimalne debljine: 12 cm
- j) Dušek ne sme imati veću debljinu od one koja je označena na nogari kreveta. Pogledajte crtež.
- k) Redovno proveravajte da li su svi pričvršni delovi, zavrtnji i vijci pravilno zategnuti.
- l) Ovaj krevet na sprat je ispitani i u skladu sa evropskim standardom EN 747-1:2012+A1 2015 / EN 747-2:2012+A1 2015 – za dečje krevete.

**UA : УВАГА! УВАЖНО ПРОЧИТАЙТЕ ЦЮ ІНСТРУКЦІЮ ТА ЗБЕРЕЖІТЬ ЇЇ ДЛЯ ВИКОРИСТАННЯ В МАЙБУТНЬОМУ**

- a) **ЗАСТЕРЕЖЕННЯ!** Високі ліжка та верхній поверх двоярусного ліжка не придатні для використання дітьми віком до шести років через ризик травмування внаслідок падіння
- b) **ЗАСТЕРЕЖЕННЯ!** У разі неналежного використання високі та двоярусні ліжка можуть становити серйозну загрозу травмування внаслідок удушення. Забороняється прикріплювати або навішувати на будь-яку частину двоярусного ліжка сторонні предмети, не призначені для використання з ліжком, зокрема, серед іншого, мотузки, стрічки, шнури, гачки, ремені та сумки.
- c) **ЗАСТЕРЕЖЕННЯ!** Діти можуть потрапити в щілину між ліжком і стіною, схилом даху, стелею, розташованими поруч меблями, наприклад шафами, і подібними об'єктами. Щоб уникнути ризику серйозних травм, відстань між верхньою захисною огорожею та сусідньою конструкцією має бути менша за 75 мм або більша за 230 мм.
- d) **ЗАСТЕРЕЖЕННЯ!** Не використовуйте високе / двоярусне ліжко, якщо будь-яка з його складових частин зламана чи відсутня.
- e) Завжди дотримуйтеся інструкції виробника
- f) Для цього ліжка слід використовувати матрац таких розмірів: 90x200 см , 140x200 см
- g) Потрібно провітрювати кімнату, щоб забезпечити низький рівень вологості й попередити утворення плісняви всередині й навколо ліжка.
- h) Використовуйте драбину, щоб піднятися на другий ярус ліжка.
- i) Для цього ліжка слід використовувати матрац такої товщини: 12 см
- j) Товщина матраца не повинна перевищувати товщину, вказану на ніжці ліжка. Див. малюнок.
- k) Регулярно перевіряйте, щоб усі кріплення деталей були міцно затягнуті.
- l) Це двоярусне ліжко було протестовано й відповідає нормам європейського стандарту EN 747-1:2012+A1 2015 / EN 747-2:2012+A1 2015 для дитячих ліжок.

**RO : IMPORTANT - CITIȚI CU ATENȚIE – PĂSTRAȚI PENTRU CONSULTARE ULTERIOARĂ**

- a) **AVERTISMENT:** Păturile supraînălțate și locurile de sus ale paturilor supraetajate nu sunt adecvate pentru copiii sub șase ani din cauza riscului de vătămare ca urmare a căderii
- b) **AVERTISMENT:** Dacă nu sunt utilizate corect, paturile supraetajate și paturile supraînălțate pot prezenta un risc major de vătămare prin strangulare. Nu atașați și nu atârnați obiecte care nu sunt concepute pentru utilizarea cu patul supraetajat pe nicio componentă a acestuia, de exemplu, dar fără limitare, frânghii, cordoane, cârlige, curele și sacoșe.
- c) **AVERTISMENT:** Copiii pot rămâne blocați între pat și perete, acoperișul în pantă, tavan, mobilierul adiacent (de exemplu, dulapuri) și altele asemenea. Pentru a evita riscul de vătămare gravă, distanța dintre elementul de siguranță din partea superioară și structura adiacentă trebuie să nu depășească 75 mm sau să fie de peste 230 mm.
- d) **AVERTISMENT:** Nu utilizați patul supraetajat / patul supraînălțat dacă orice componentă structurală este ruptă sau lipsește.
- e) Urmați întotdeauna instrucțiunile producătorului.
- f) Acest pat este conceput pentru o saltea cu dimensiunea: 90x200 cm , 140x200 cm
- g) Pentru a menține un grad de umiditate scăzut și pentru a preveni apariția mușcăiului în pat și împrejurul acestuia, este necesare ventilarea camerei.
- h) Folosiți întotdeauna scara pentru a urca sau a coborî din patul superior
- i) Acest pat este conceput pentru o saltea cu o înălțime maximă de: 12 cm
- j) Salteaua nu trebuie să depășească înălțimea maximă marcată pe piciorul patului. Consultați ilustrația.
- k) Asigurați-vă periodic că toate elementele de fixare și șuruburile sunt strânse în mod corespunzător.
- l) Acest pat supraetajat a fost testat și este în conformitate cu Normele Europene EN 747-1:2012+A1 2015 / EN 747-2:2012+A1 2015 - privind paturile pentru copii.

**BG : ВАЖНО – ПРОЧЕТЕТЕ ВНИМАТЕЛНО – ЗАПАЗЕТЕ ЗА БЪДЕЩИ СПРАВКИ**

- a) **ПРЕДУПРЕЖДЕНИЕ:** Високите легла и горното легло на двуетажните легла не са подходящи за деца под шест години поради риска от нараняване при падане
- b) **ПРЕДУПРЕЖДЕНИЕ:** Двуетажните, както и високите легла може да представляват сериозна опасност от задушаване, ако не се използват правилно. Никога не прикрепвайте и не закачайте на която и да било част от двуетажното легло предмети, за които не е предвидено да се използват с леглото, като например, но без да се ограничават до, възжета, верижки, възженца, кукички, колани и чанти.
- c) **ПРЕДУПРЕЖДЕНИЕ:** Децата може да бъдат затиснат между леглото и стената, скосен покрив, тавана, мебели в съседство (например шкафове) и други подобни. За да избегнете риска от сериозно нараняване, разстоянието между горната преграда и съседната конструкция не трябва да е между 75 mm и 230 mm.
- d) **ПРЕДУПРЕЖДЕНИЕ:** Не използвайте двуетажното легло/високото легло, ако някой конструктивен елемент е счупен или липсва.
- e) Винаги следвайте инструкциите на производителя
- f) Това легло е предназначено да се използва с матрац със следните размери: 90x200 cm , 140x200 cm
- g) Нужна е вентилация в стаята, за да се поддържа ниска влажност и да не се допусне появата на мухъл в леглото и около него.
- h) Винаги използвайте стълба за качване и слизане от горното легло
- i) Това легло е предназначено за употреба с матрац с максимална дебелина: 12 cm
- j) Матракт не трябва да превишава обозначението за максималната дебелина на матрака на крака на леглото. Вижте схемата.
- k) Проверявайте редовно дали всички монтажни сглобки, болтове и винтове са надлежно затегнати.
- l) Това двуетажно легло е преминало изпитвания и е в съответствие с европейските стандарти EN 747-1:2012+A1 2015 / EN 747-2:2012+A1 2015 - за детски легла.



**GR : ΣΗΜΑΝΤΙΚΟ - ΔΙΑΒΑΣΤΕ ΠΡΟΣΕΚΤΙΚΑ - ΦΥΛΑΞΤΕ ΓΙΑ ΜΕΛΛΟΝΤΙΚΗ ΑΝΑΦΟΡΑ**

- a) **ΠΡΟΕΙΔΟΠΟΙΗΣΗ:** Τα υπερυψωμένα κρεβάτια και το επάνω κρεβάτι στις κουκέτες δεν είναι κατάλληλα για παιδιά κάτω των έξι ετών εξαιτίας του κινδύνου τραυματισμού από πτώση.
- b) **ΠΡΟΕΙΔΟΠΟΙΗΣΗ:** Οι κουκέτες και τα υπερυψωμένα κρεβάτια ενέχουν σοβαρό κίνδυνο τραυματισμού από στραγγαλισμό σε περίπτωση μη σωστής χρήσης. Ποτέ μην τοποθετείτε ή κρεμάτε αντικείμενα σε οποιοδήποτε σημείο της κουκέτας, τα οποία δεν έχουν σχεδιαστεί για χρήση με το κρεβάτι, όπως, μεταξύ άλλων, σχοινιά, κορδέλες, κορδόνια, ζώνες και τσάντες.
- c) **ΠΡΟΕΙΔΟΠΟΙΗΣΗ:** Υπάρχει κίνδυνος εγκλωβισμού των παιδιών μεταξύ του κρεβατιού και του τοίχου, της κλίσης της οροφής, της οροφής, παραπλήσιων επίπλων (π.χ. ντουλάπια) και άλλων παρόμοιων. Για την αποφυγή σοβαρού τραυματισμού, η απόσταση ανάμεσα στο επάνω διαχωριστικό ασφαλείας και την παραπλήσια κατασκευή δεν πρέπει να υπερβαίνει τα 75 χιλ. ή πρέπει να είναι μεγαλύτερη από 230 χιλ.
- d) **ΠΡΟΕΙΔΟΠΟΙΗΣΗ:** Μην χρησιμοποιείτε την κουκέτα/το υπερυψωμένο κρεβάτι, αν έχει σπάσει ή λείπει κάποιο βασικό εξάρτημα.
- e) Ακολουθείτε πάντα τις οδηγίες των κατασκευαστών.
- f) Αυτό το κρεβάτι είναι σχεδιασμένο για στρώμα μεγέθους: 90x200 εκ , 140x200 εκ
- g) Ο αερισμός του χώρου είναι απαραίτητος προκειμένου να διατηρείται σε χαμηλά επίπεδα η υγρασία και να αποφεύγεται η δημιουργία μούχλας γύρω από το κρεβάτι.
- h) Να χρησιμοποιείτε πάντα τη σκάλα για να ανεβαίνετε και να κατεβαίνετε από το επάνω κρεβάτι της κουκέτας.
- i) Αυτό το κρεβάτι είναι σχεδιασμένο για στρώμα πάχους έως: 12 εκ.
- j) Το στρώμα δεν πρέπει να υπερβαίνει τη σήμανση μέγιστου πάχους στρώματος. Βλ. εικόνα.
- k) Ελέγχετε τακτικά ότι όλα τα σημεία στερέωσης, τα μπουλόνια και οι βίδες της συναρμολόγησης είναι καλά σφιγμένα.
- l) Αυτή η κουκέτα έχει δοκιμαστεί και συμμορφώνεται με το Ευρωπαϊκό πρότυπο EN 747-1:2012+A1 2015 / EN 747-2:2012+A1 2015 - για τα παιδικά κρεβάτια.

**PT : IMPORTANTE – LEIA COM ATENÇÃO – GUARDE PARA REFERÊNCIA FUTURA**

- a) **AVISO:** As camas altas e as camas superiores de beliches não se adequam a crianças com menos de seis anos, devido ao risco de lesões por queda.
- b) **AVISO:** Os beliches e camas altas constituem um risco grave de estrangulamento caso não sejam usadas corretamente. Nunca prenda ou pendure itens que não tenham sido especificamente concebidos para utilizar com a cama, por exemplo, mas não se limitando a, cordas, cordéis, ganchos, cintos e sacos, em qualquer parte do beliche.
- c) **AVISO:** As crianças podem ficar presas entre a cama e a parede, o declive do teto, o teto, peças de mobiliário vizinhas (por exemplo armários), etc. Para evitar o risco de lesões graves, a distância entre a barreira superior e estruturas adjacentes não deve exceder 75 mm ou deve ser superior a 230 mm.
- d) **AVISO:** Não utilize o beliche/cama alta caso alguma parte estrutural esteja em falta ou danificada.
- e) Siga sempre as instruções do fabricante
- f) Esta cama foi concebida para um colchão do seguinte tamanho: 90x200 cm , 140x200 cm
- g) A ventilação do quarto é necessária para manter níveis de humidade baixos e para prevenir o aparecimento de bolores na e em torno da cama.
- h) Utilize sempre a escada para entrar e sair do beliche superior
- i) Esta cama foi concebida para um colchão com uma espessura máxima de: 12 cm
- j) O colchão não deve exceder a espessura máxima para colchões assinalada na perna. Ver desenho.
- k) Verifique regularmente se todas as fixações de montagem, pernos e parafusos se encontram devidamente apertados.
- l) Este beliche foi testado e está em conformidade com a Norma Europeia EN 747-1:2012+A1 2015 / EN 747-2:2012+A1 2015 - para camas de criança.

**RU : ВАЖНО – ВНИМАТЕЛЬНО ПРОЧИТИТЕ – СОХРАНИТЕ ДЛЯ ДАЛЬНЕЙШЕГО ИСПОЛЬЗОВАНИЯ**

- a) **ВНИМАНИЕ:** Высокие кровати и верхние ярусы двухъярусных кроватей не предназначены для детей в возрасте до шести лет: с этих кроватей можно упасть и получить травму.
- b) **ВНИМАНИЕ:** Двухъярусные и высокие кровати необходимо использовать с осторожностью, чтобы не допустить удушья. Не прикрепляйте и не вешайте на двухъярусную кровать не предназначенные для нее предметы, например веревки, струны, шнуры, крючки, ремни или сумки.
- c) **ВНИМАНИЕ:** Существует опасность, что дети могут оказаться зажатыми между кроватью и стеной, скатом крыши, потолком, стоящей поблизости мебелью (например, шкафом) и другими подобными объектами. Во избежание серьезных травм расстояние между верхним барьером и прилегающим объектом должно быть не более 75 мм или не менее 230 мм.
- d) **ВНИМАНИЕ:** Не используйте двухъярусную/высокую кровать, если какие-либо элементы ее конструкции сломаны или отсутствуют.
- e) Всегда соблюдайте инструкции производителя.
- f) Размер матраса для данной кровати: 90x200 см , 140x200 см
- g) Чтобы уменьшить влажность и предотвратить образование плесени вокруг и внутри кровати, обеспечьте вентиляцию помещения.
- h) Поднимайтесь на верхний ярус и спускайтесь с него только по лестнице.
- i) Максимальная толщина матраса для данной кровати: 12 см
- j) Толщина матраса не должна превышать максимальную величину, указанную на ножке кровати. См. чертеж.
- k) Регулярно проверяйте затяжку всего крепежа собранной конструкции, болтов и винтов.
- l) Данная двухъярусная кровать прошла испытания и соответствует европейским нормам для детских кроватей EN 747-1:2012 + A1 2015 / EN 747-2:2012 + A1 2015.

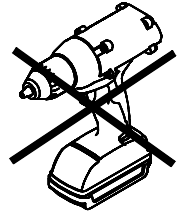
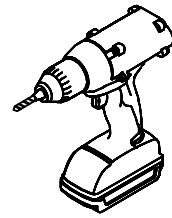
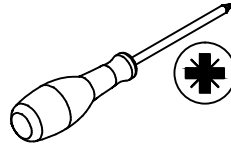
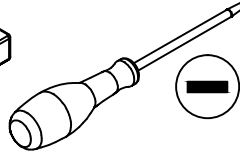
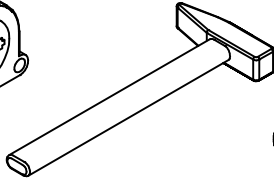
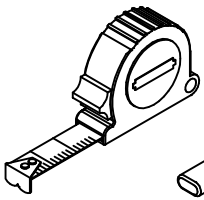
**TR : ÖNEMLİ - DİKKATLE OKUYUN - DAHA SONRA BAŞVURMAK ÜZERE SAKLAYIN**

- a) **UYARI:** Yüksek yataklar ve ranzaların üst yatakları, düşmeden kaynaklı yaralanma riski nedeniyle altı yaşın altındaki çocuklar için uygun değildir
- b) **UYARI:** Ranza ve yüksek yataklar, doğru kullanılmadığı takdirde boğulma nedeniyle ciddi yaralanma riski oluşturabilir. Asla karyola ile birlikte kullanım için tasarlanmamış ip, tel, kablo, kanca, kemer ve çanta gibi cisimleri bunlarla sınırlı olmamak üzere ranzanın herhangi bir parçasına takmayın veya asmayın.
- c) **UYARI:** Çocuklar yatak ve duvar, bir çatı eğimi, tavan, bitişik mobilya parçaları (örn. dolaplar) ve benzerleri arasında sıkışabilirler. Ciddi yaralanma riskinden kaçınmak için üst bariyer ile bitişik yapı arasındaki mesafe 75 mm'yi geçmeyecek veya 230 mm'den fazla olacaktır.
- d) **UYARI:** Herhangi bir yapısal parça kırılmış veya eksikse ranza / yüksek yatağı kullanmayın.
- e) Her zaman üretici talimatlarını uygulayın
- f) Bu karyola aşağıdaki boyutlarda bir yatak kullanmak için tasarlanmıştır: 90x200 cm , 140x200 cm
- g) Nemi düşük tutmak ve yatak içinde ve çevresinde küf oluşmasını önlemek için odanın havalandırılması gereklidir.
- h) Üst ranzaya girmek ve çıkmak için merdiveni daima kullanın
- i) Bu karyola aşağıdaki boyutlarda bir yatak kullanmak için tasarlanmıştır: 12 cm
- j) Yatak, ayak üzerindeki maksimum yatak kalınlığı işaretini geçmemelidir. Çizime bakın.
- k) Tüm montaj bağlantılarının, civataların ve vidaların düzgün sıkıldığını düzenli olarak kontrol edin.
- l) Bu ranza test edilmiştir ve Avrupa Normlarına uygundur  
EN 747-1: 2012 + A1 2015 / EN 747-2: 2012 + A1 2015 - çocuk yatakları için.

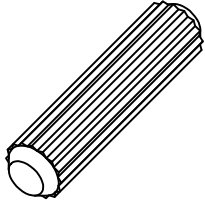
**CN : 重要信息 — 请认真阅读 — 妥善保存供日后参考**

- a) **警告:** 高脚床和双层床的上层不适合六岁以下的儿童使用, 否则可能会跌落摔伤。
- b) **警告:** 如果使用不当, 双层床和高脚床会造成严重的窒息危险。切勿在双层床上悬挂与床无关的物件, 包括但不限于: 绳、串、线、钩、皮带、包。
- c) **警告:** 儿童可能会被夹在床与墙壁、屋顶斜坡、天花板、相邻的家具(如橱柜)之间。为了避免严重伤害, 上部床栏与相邻结构之间的距离不得超过 75 mm 或应大于 230 mm。
- d) **警告:** 不要使用结构部件受损或缺失的双层床 / 高床。
- e) 必须遵守制造商说明。
- f) 该床适合以下尺寸的床垫: 90x200 cm 140x200 cm
- g) 房间应保持适当的通风, 以去除湿气, 避免床上和四周发霉。
- h) 上到双层床的顶层或从其离开时, 必须使用梯子。
- i) 该床适合的最大床垫厚度: 12 cm
- j) 床垫厚度不能超过床腿上标注的最大厚度。请见图纸。
- k) 定期检查所有装配紧固件、螺栓、螺钉是否均已紧固。
- l) 该款双层床经过测试, 符合欧洲标准  
EN 747-1:2012+A1 2015 / EN 747-2:2012+A1 2015 中针对儿童床的要求。

**MANUFACTURED for  
Jysk A/S  
Soedalsparken 18  
DK-8220 Brabrand  
+ 4589397500  
DK 13590400  
EN 747 TEST REPORT  
TEK INST,DK NO 986950-3**

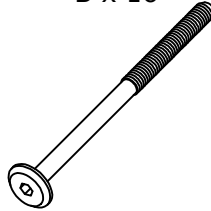


A x 56



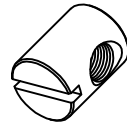
Ø10x40 mm

B x 16



M6x90 mm

C x 16



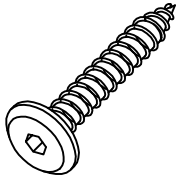
M6x10x14 mm

D x 11



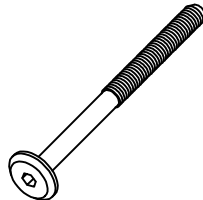
Ø6,3x90 mm

E x 6



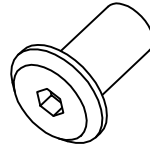
Ø6,3x50 mm

F x 1



M6x65 mm

G x 1



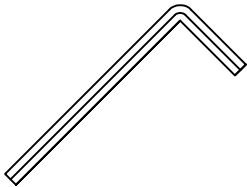
M6x8x15 mm

H x 29



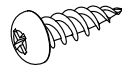
Ø4,5x30 mm

J x 1



4mm

K x 32



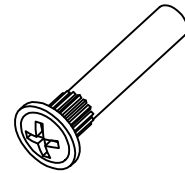
Ø4,5x15 mm

L x 60



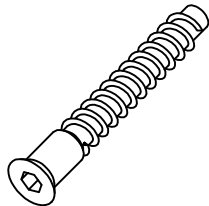
M4x7 mm

M x 60



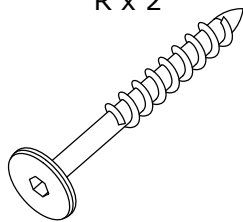
M4x5x15 mm

P x 16



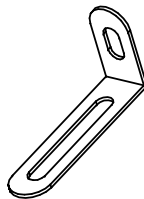
Ø7x50 mm

R x 2



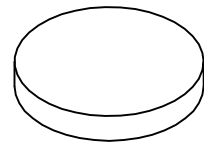
Ø5x55 mm

T x 2



75x31x15 mm

U x 6

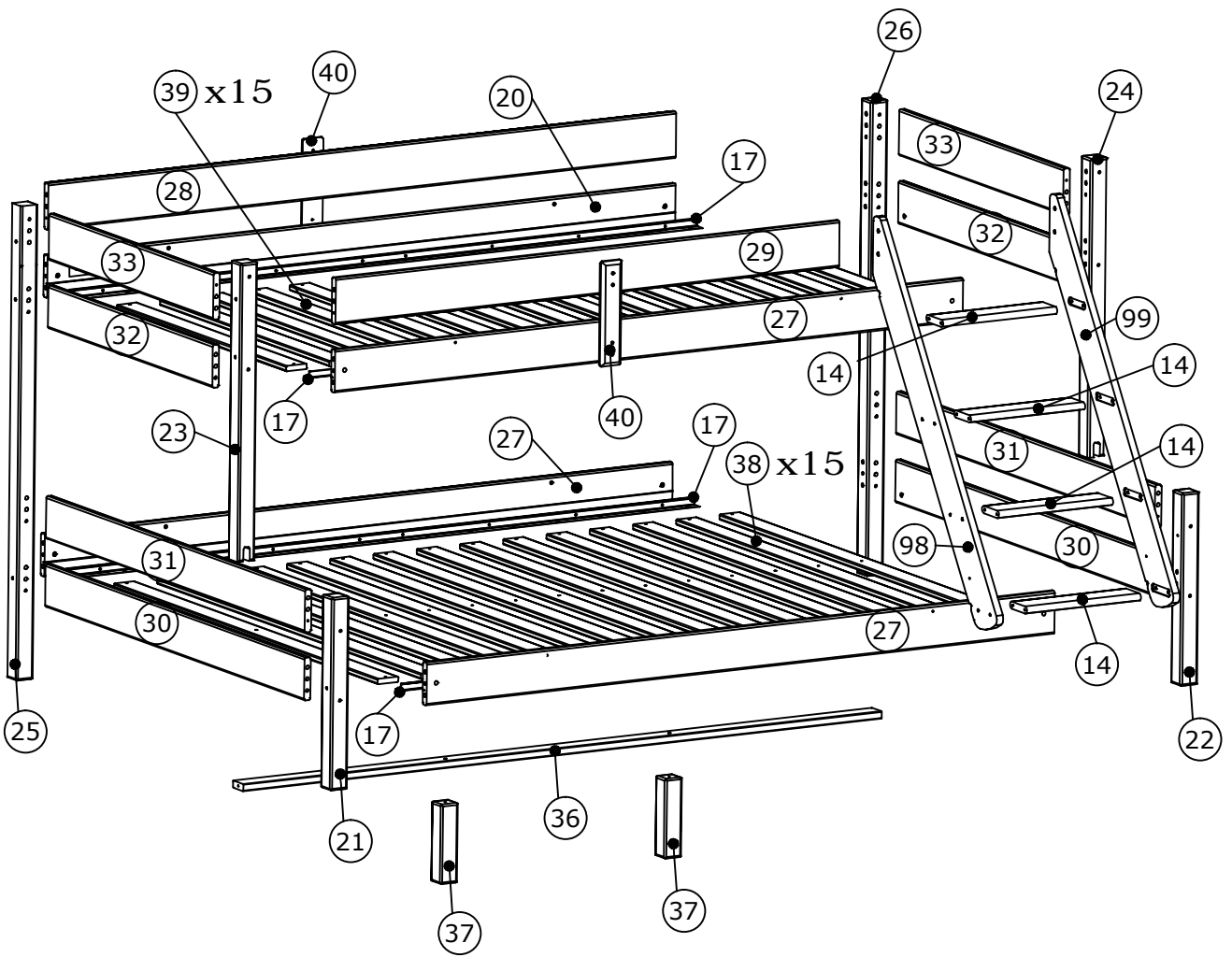


Ø28 mm

X x 2



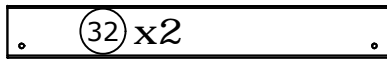
Ø 13 mm



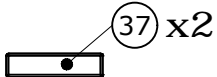
Box 1/4:



1370 x 118 x 20 mm



870 x 118 x 20 mm



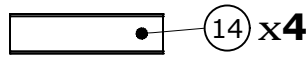
222 x 53 x 53 mm



1970 x 118 x 20 mm



1370 x 118 x 20 mm



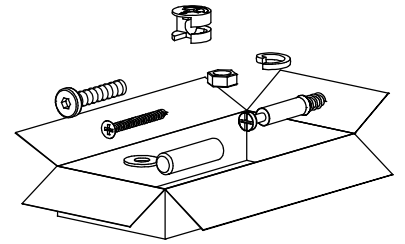
358 x 90 x 20 mm



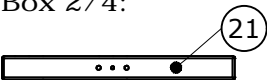
1200 x 118 x 20 mm



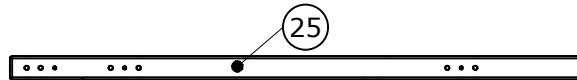
1200 x 118 x 20 mm



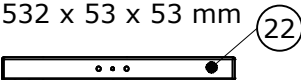
Box 2/4:



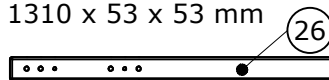
532 x 53 x 53 mm



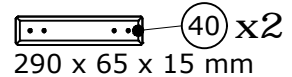
1310 x 53 x 53 mm



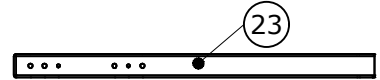
532 x 53 x 53 mm



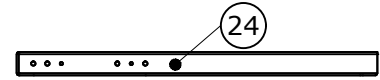
1310 x 53 x 53 mm



290 x 65 x 15 mm



824 x 53 x 53 mm



824 x 53 x 53 mm



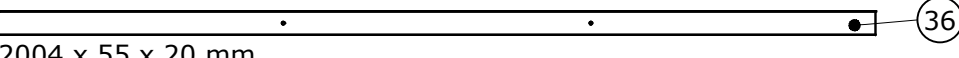
1970 x 128 x 20 mm



1580 x 128 x 20 mm



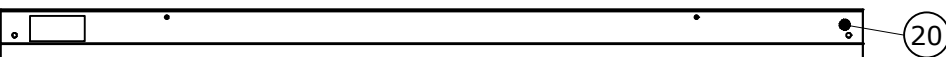
870 x 128 x 20 mm



2004 x 55 x 20 mm

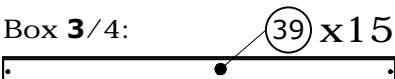


1965 x 35 x 20 mm



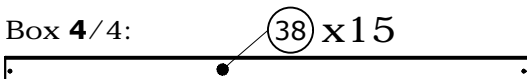
1970 x 118 x 20 mm

Box 3/4:



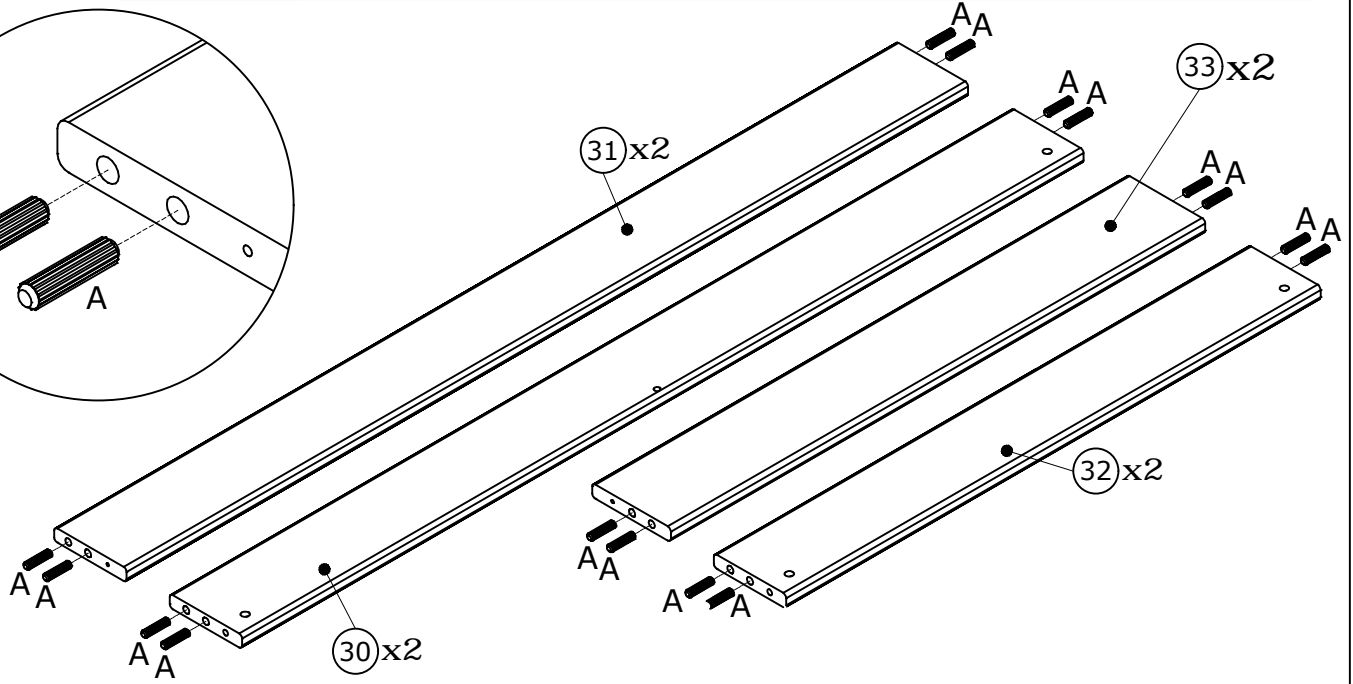
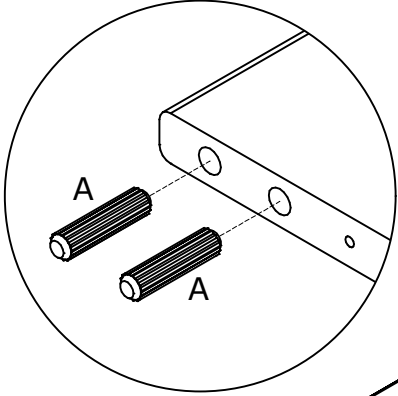
896 x 66 x 16 mm

Box 4/4:

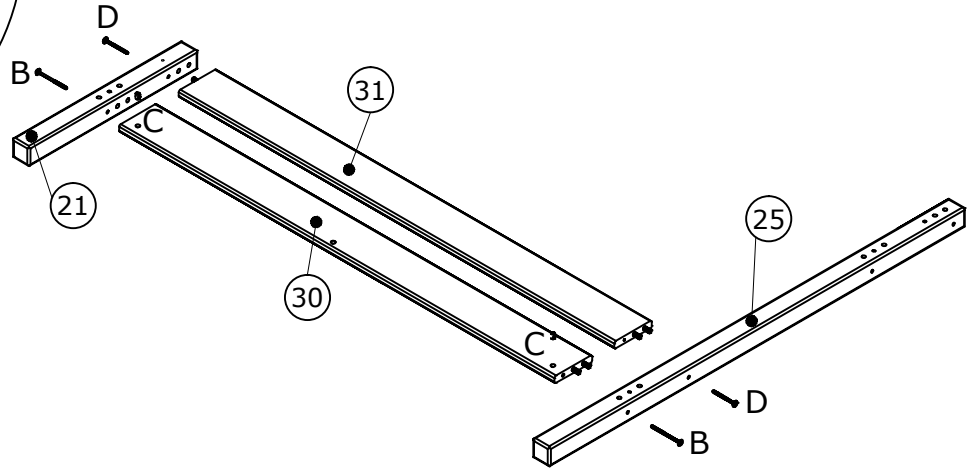
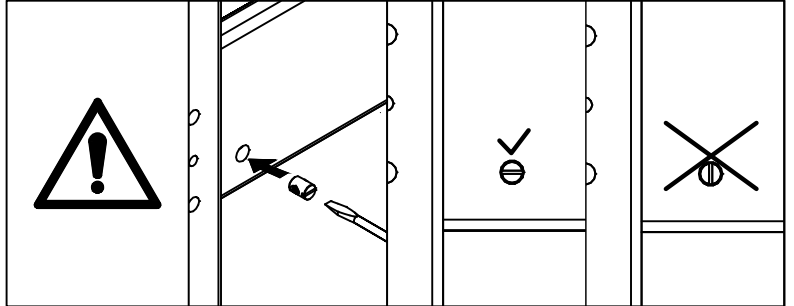
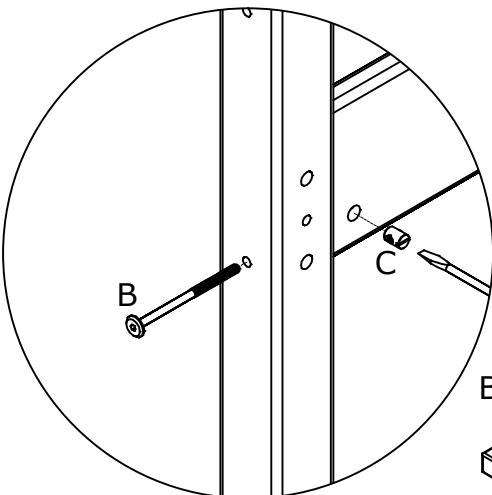
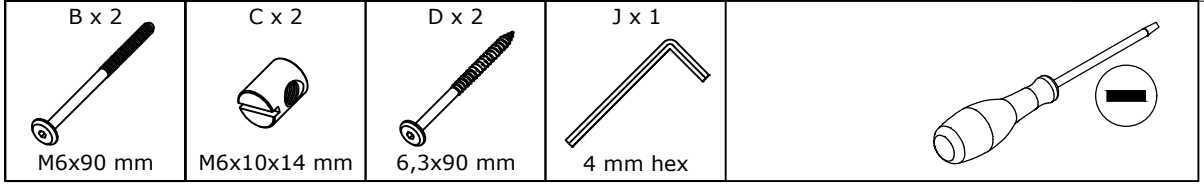


1396 x 66 x 16 mm





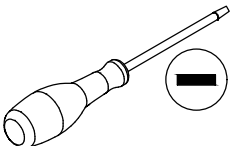
1

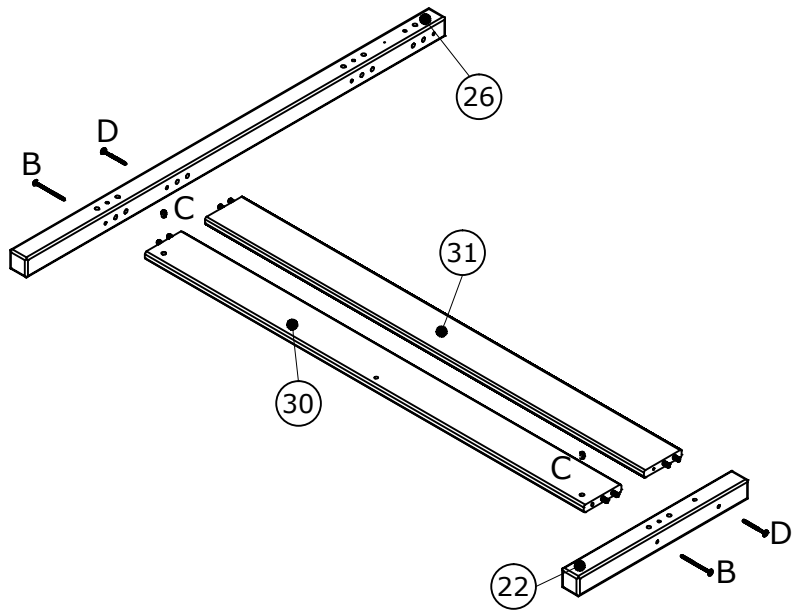
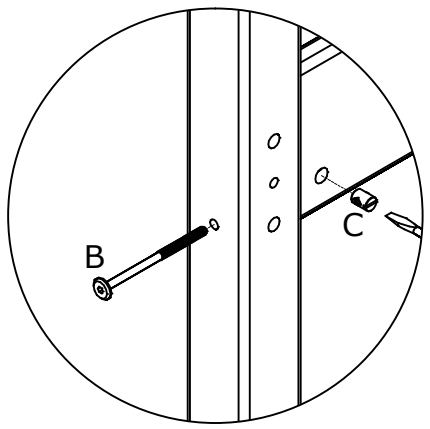


2



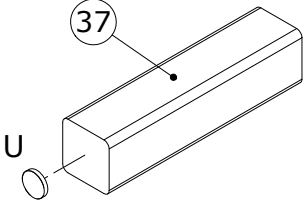
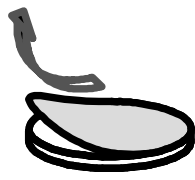
3

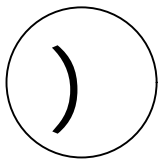
<p>B x 2</p>  <p>M6x90 mm</p>	<p>C x 2</p>  <p>M6x10x14 mm</p>	<p>D x 2</p>  <p>6,3x90 mm</p>	<p>J x 1</p>  <p>4 mm hex</p>	
--	---	---	---	---



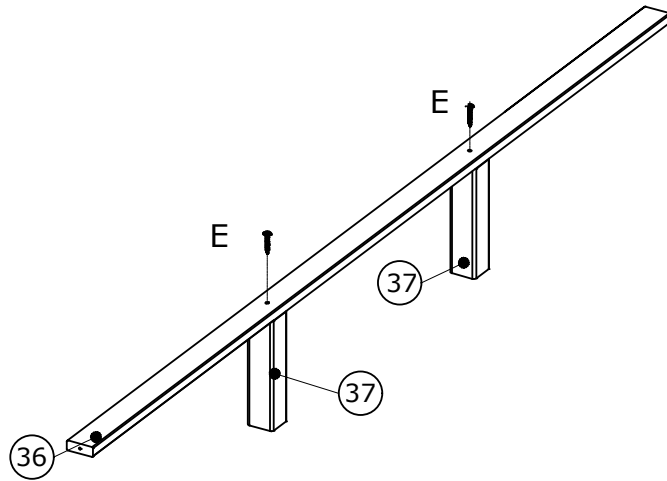
4


<p>U x 2</p>  <p>Ø28 mm</p>	
--	--

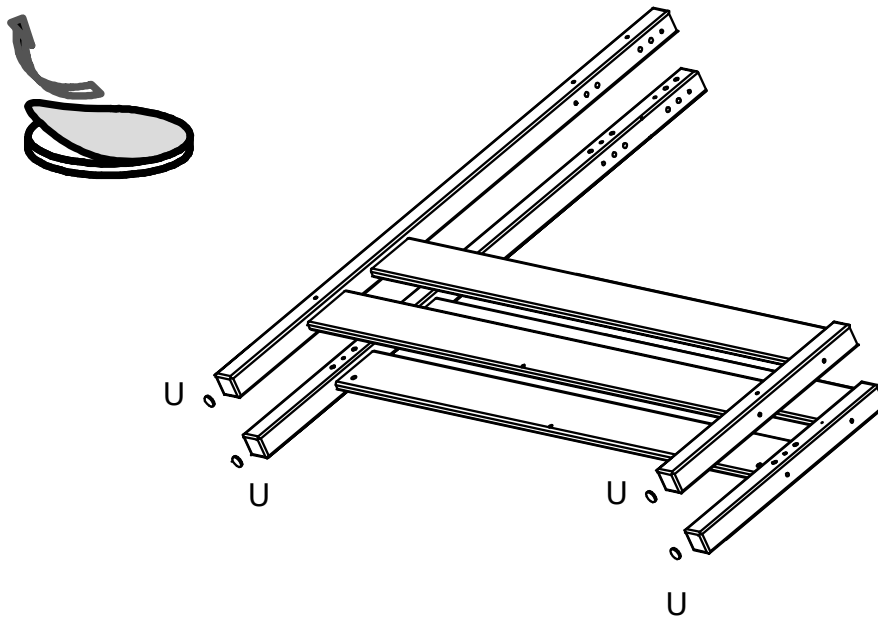




<p>E x 2</p>  <p>6,3x50 mm</p>	<p>J x 1</p>  <p>4 mm hex</p>		
---	--	--	--



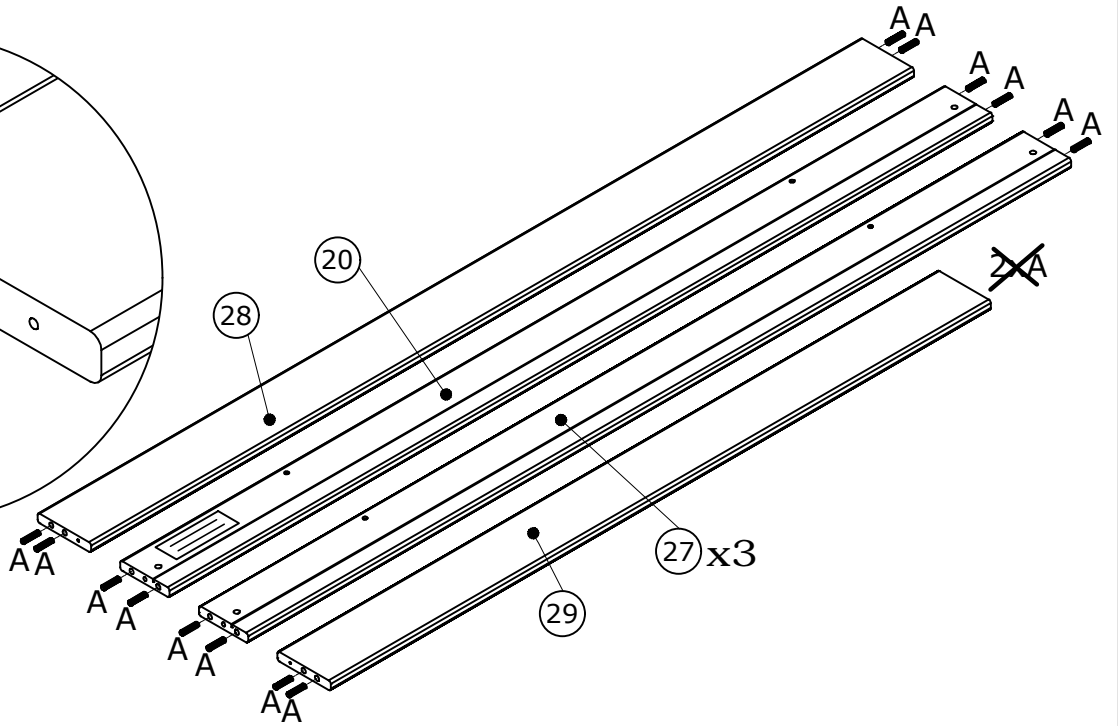
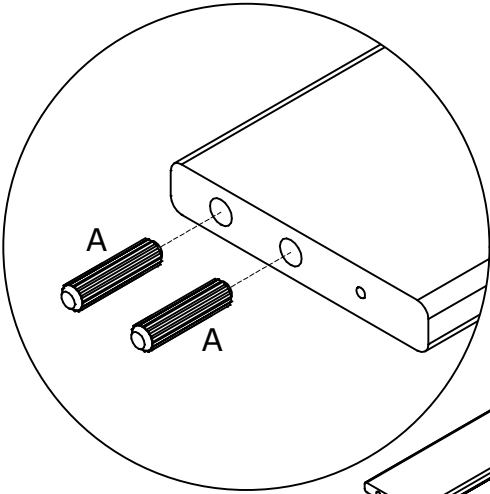
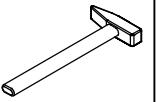
<p>U x 4</p>  <p>Ø28 mm</p>	
--	--





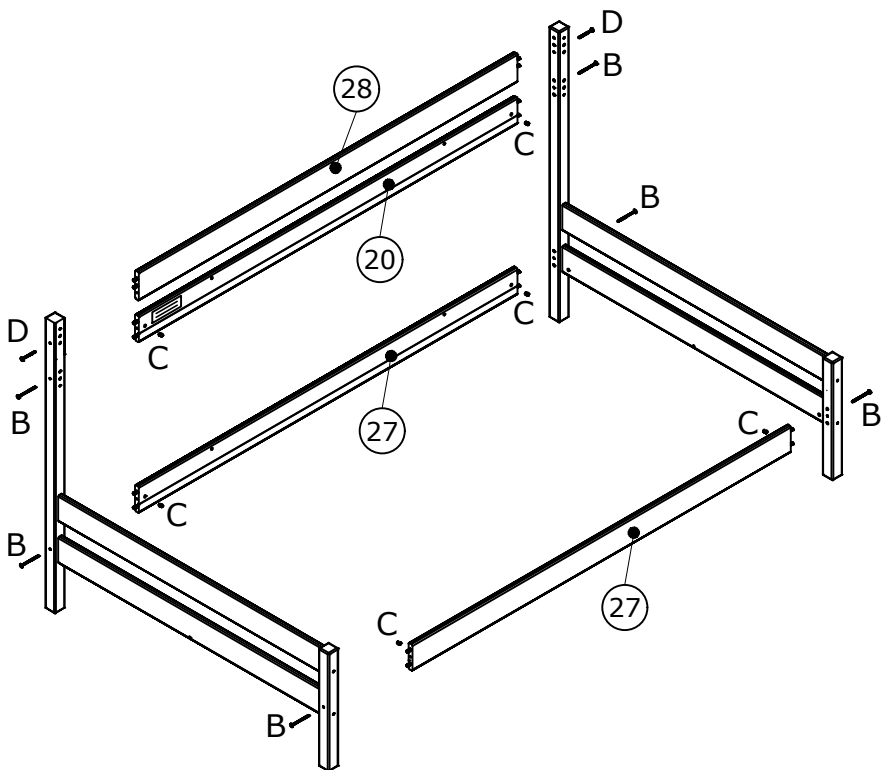
7

A x 22  
Ø10x40 mm

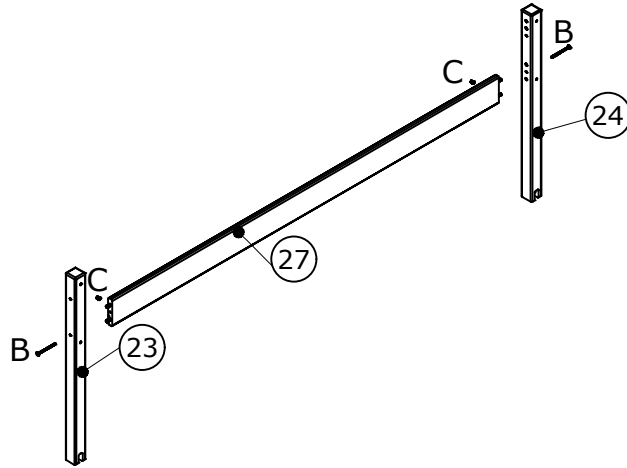
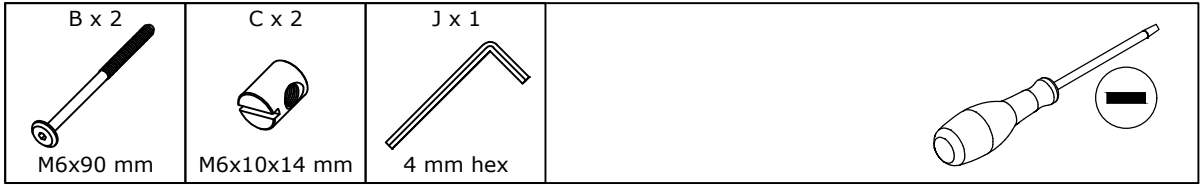


8

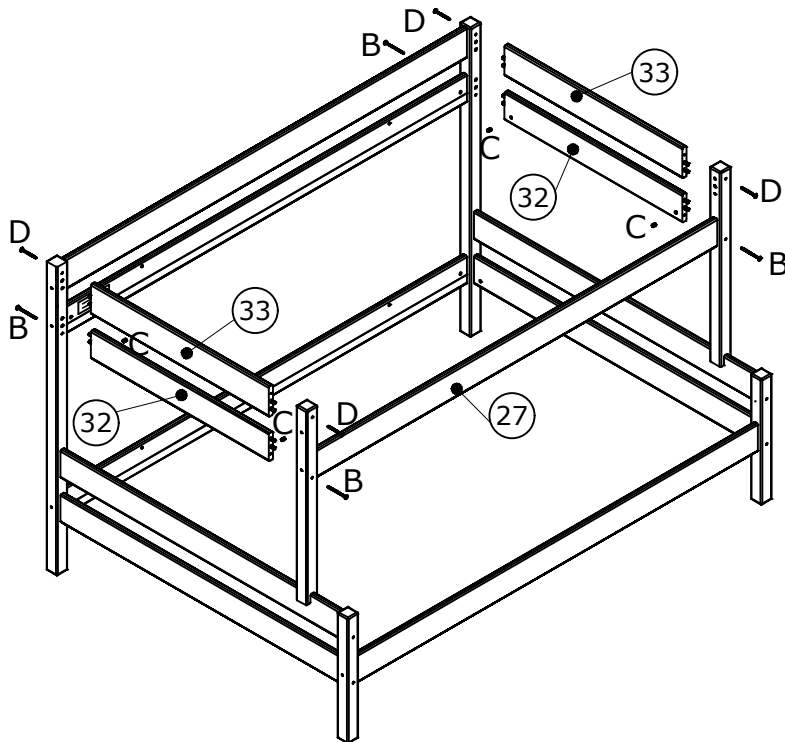
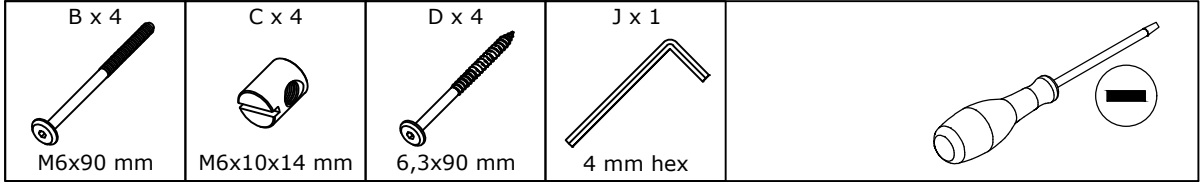
B x 6 M6x90 mm	C x 6 M6x10x14 mm	D x 2 6,3x90 mm	J x 1 4 mm hex	
-------------------	----------------------	--------------------	-------------------	--




9

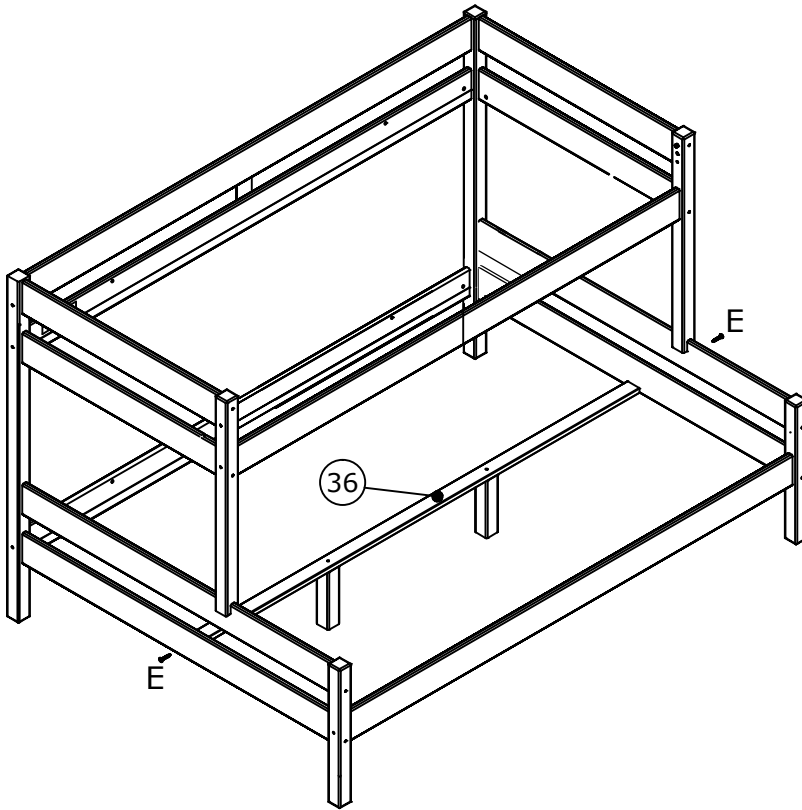


10



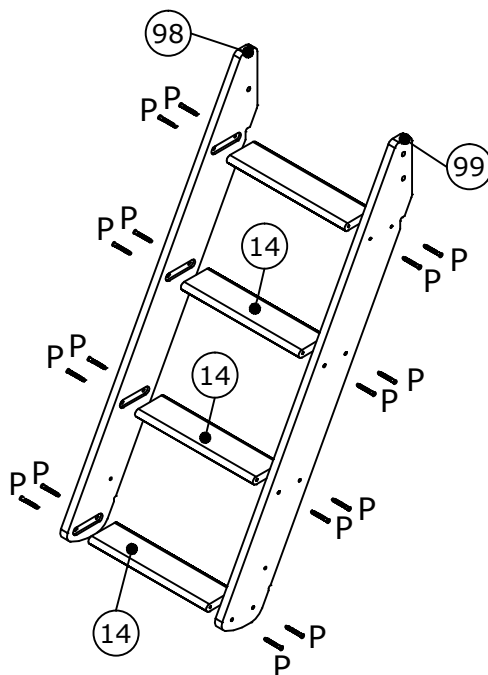
11

E x 2  6,3x50 mm	J x 1  4 mm hex	
---	--	--





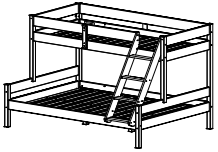
12

P x 16  Ø7x50 mm	J x 1  4 mm hex	
---	--	--

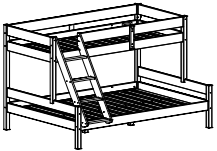
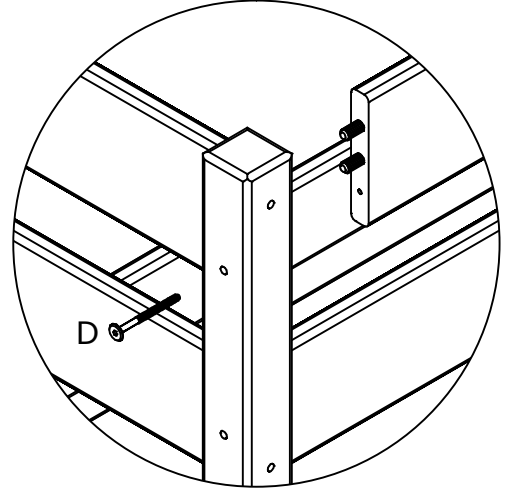
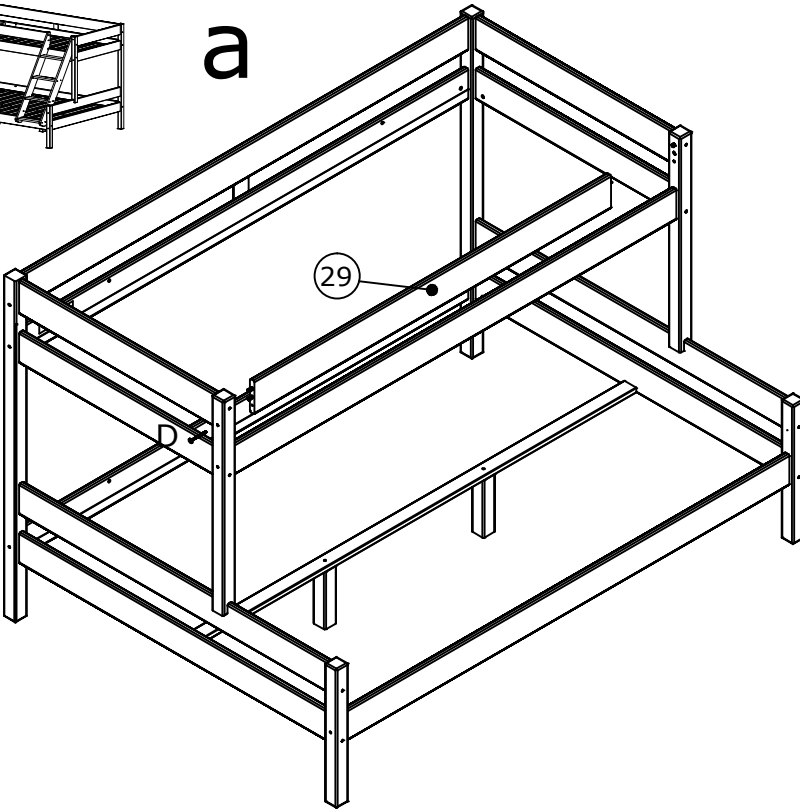


13

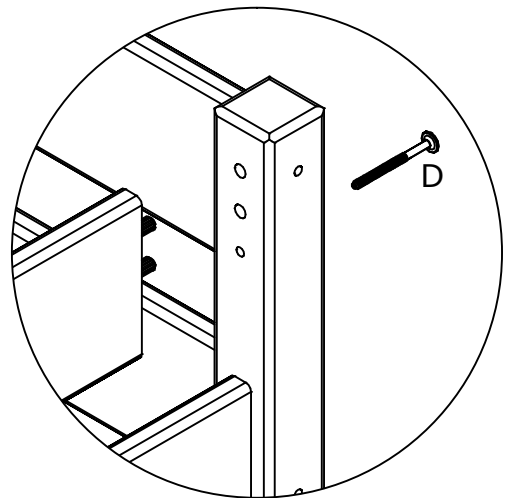
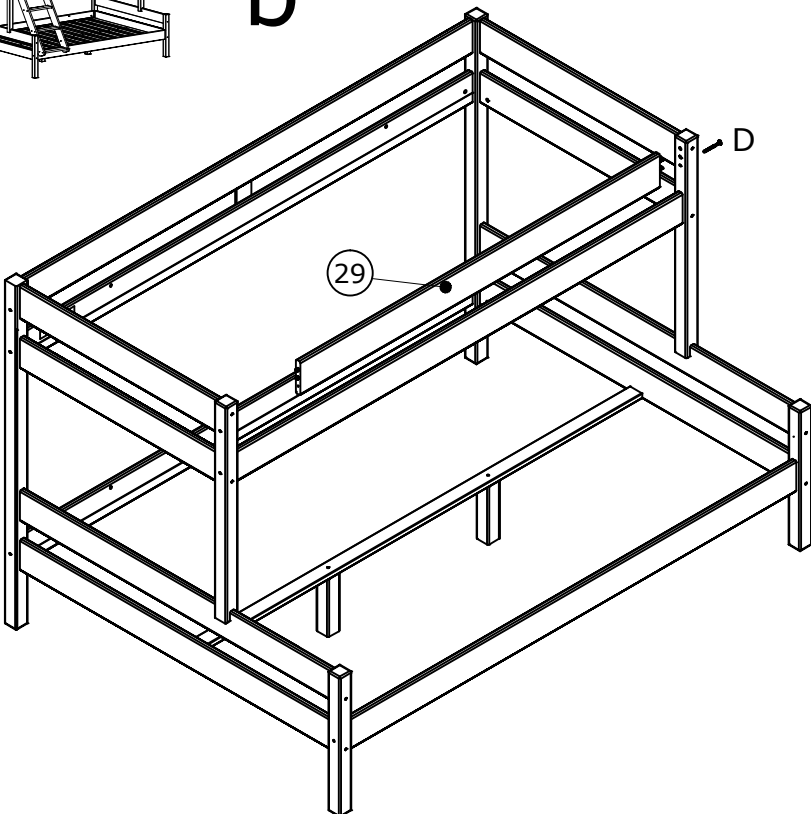
D x 1  6,3x90 mm	J x 1  4 mm hex
---	--



a

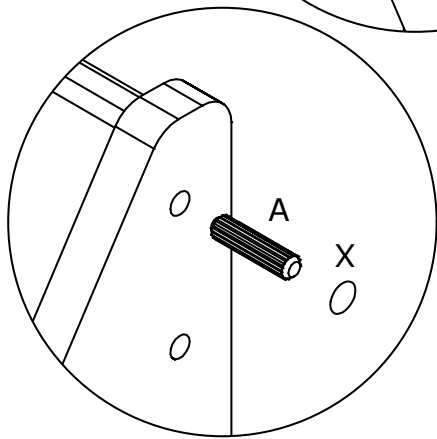
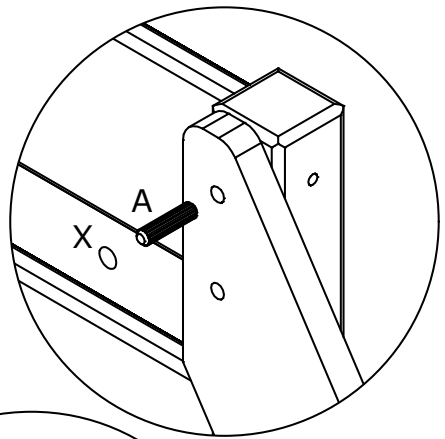
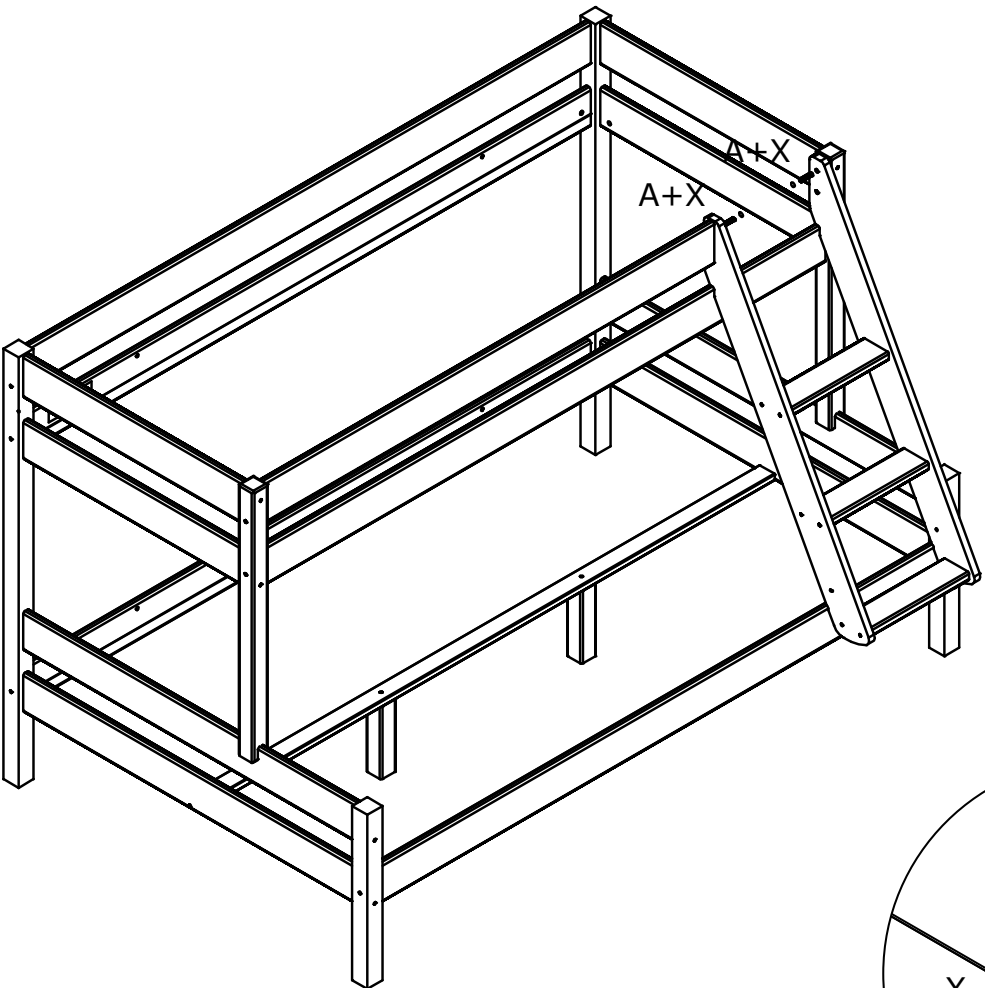


b







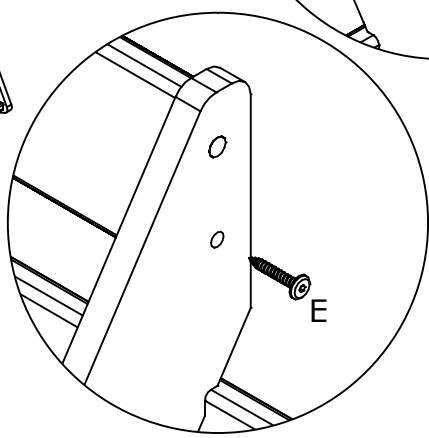
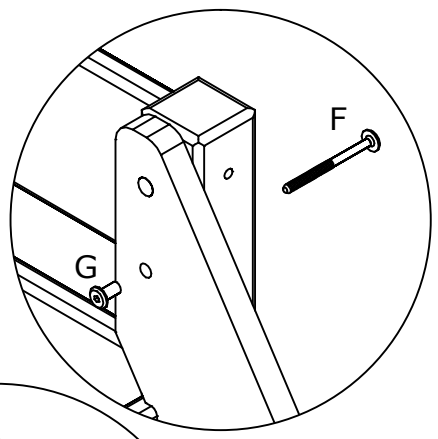
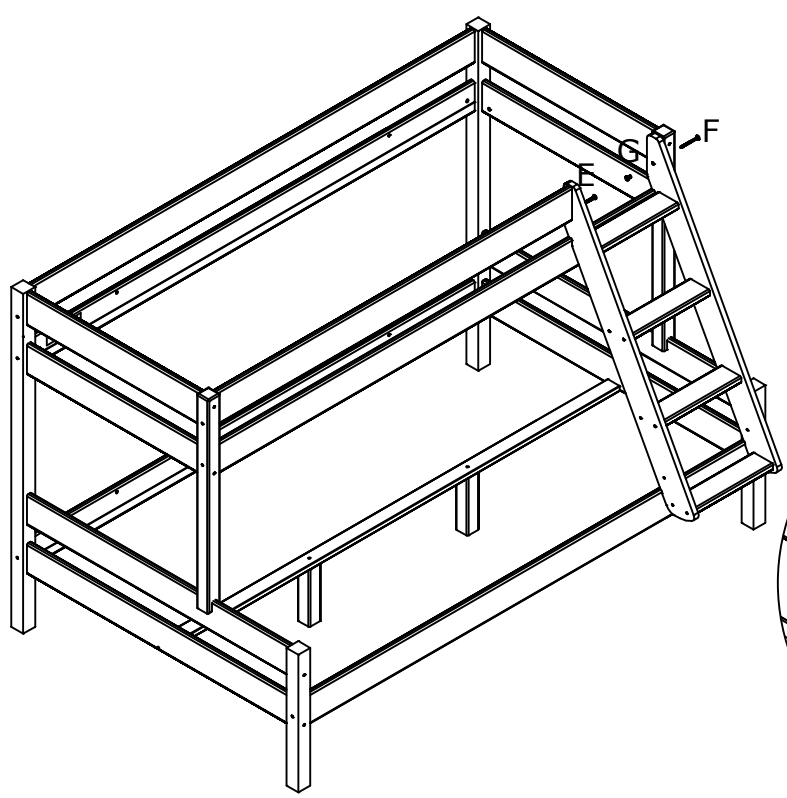
14

<p>A x 2</p>  <p>Ø10x40 mm</p>	<p>X x 2</p>  <p>Ø13 mm</p>	
---	--	---







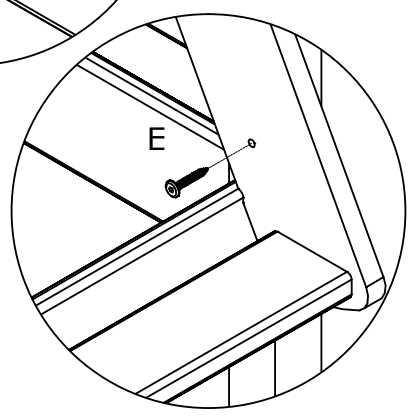
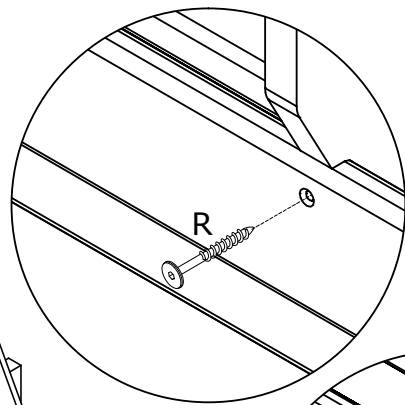
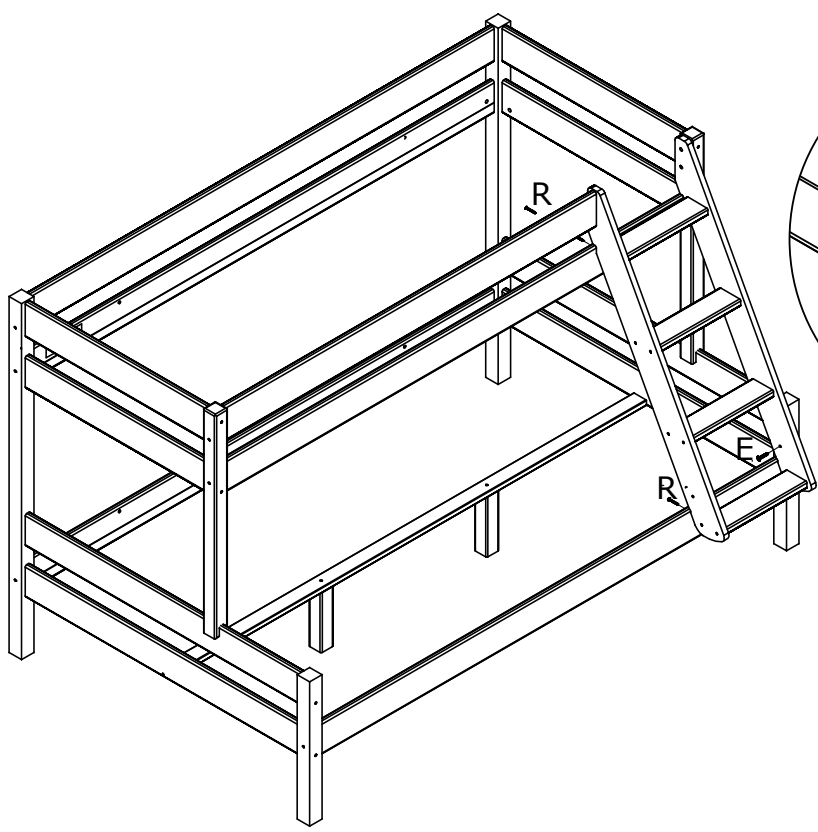
15

<p>E x 1</p>  <p>6,3x50 mm</p>	<p>F x 1</p>  <p>M6x65 mm</p>	<p>G x 1</p>  <p>M6x8x15 mm</p>	<p>J x 1</p>  <p>4 mm hex</p>	
---	--	--	--	--

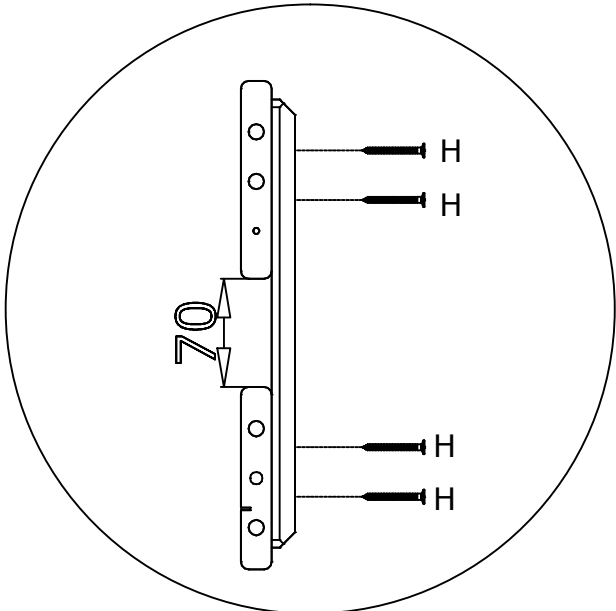
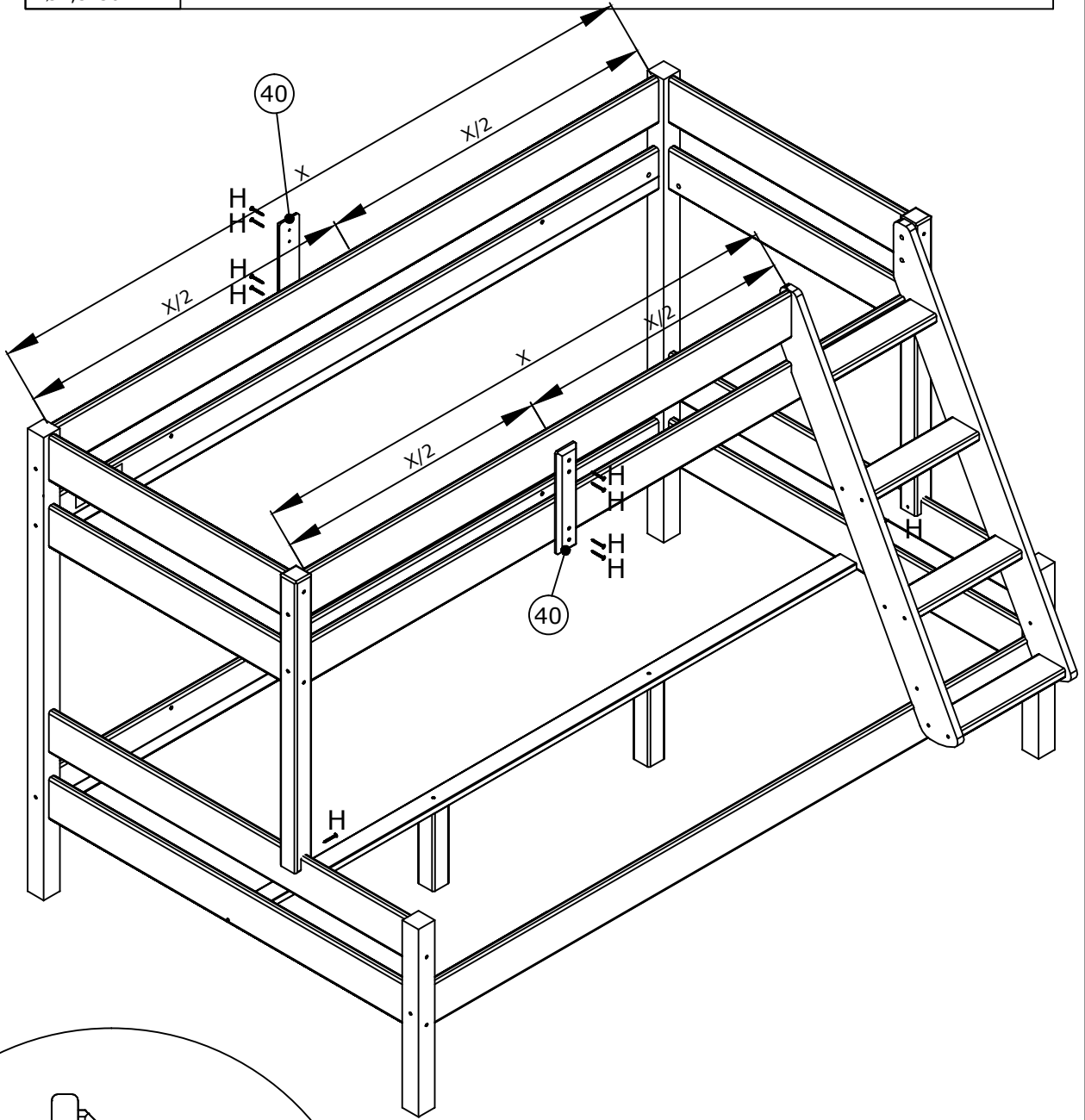
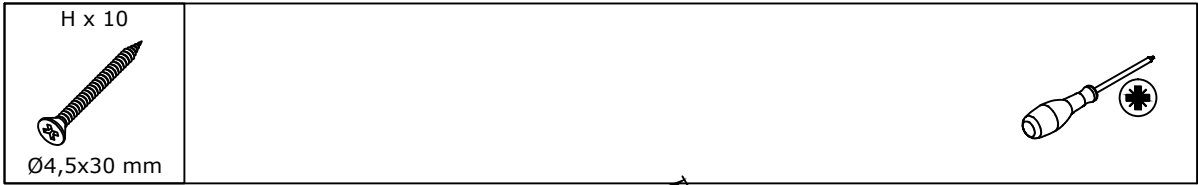


16

<p>R x 2</p>  <p>Ø5x55 mm</p>	<p>E x 1</p>  <p>6,3x50 mm</p>	<p>J x 1</p>  <p>4 mm hex</p>	
--	---	--	---



17

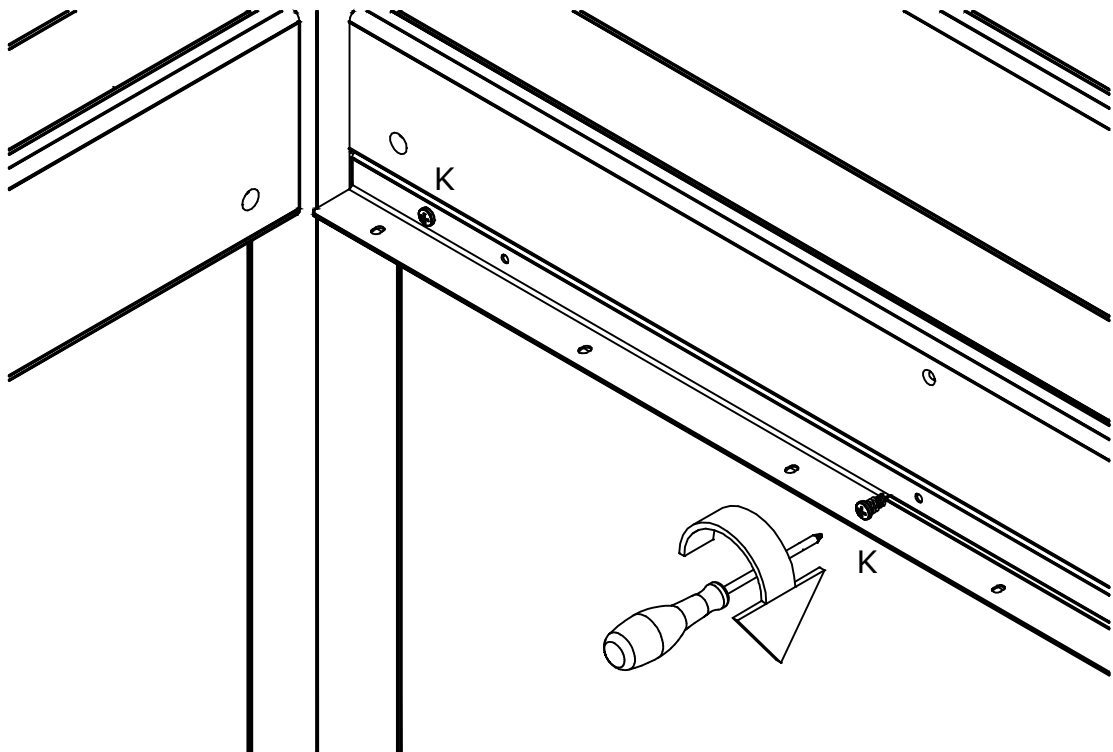
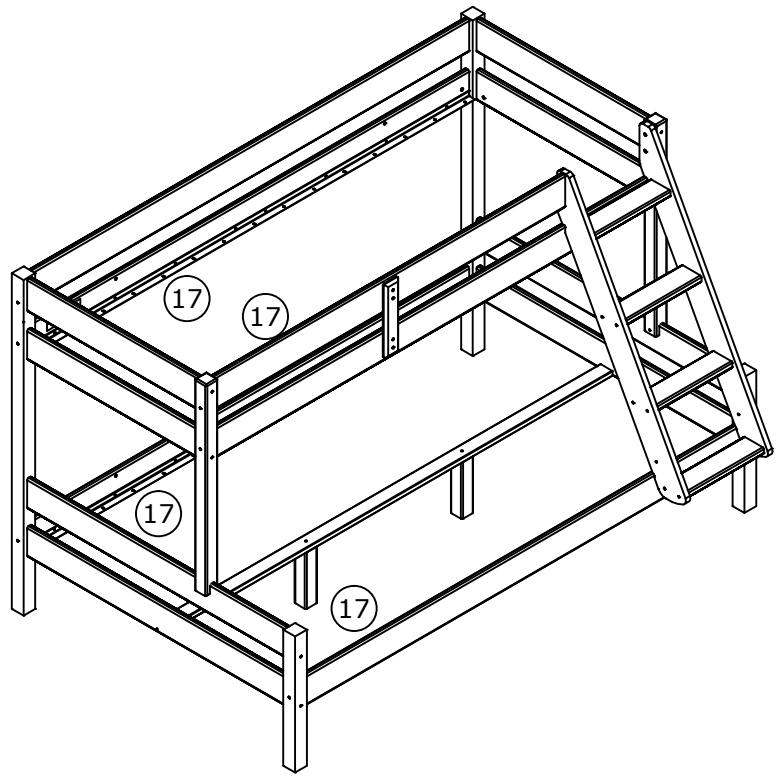
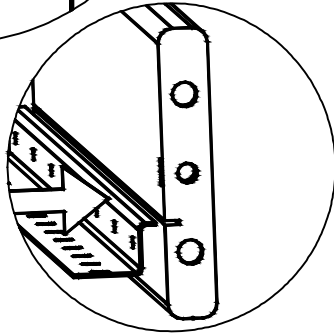
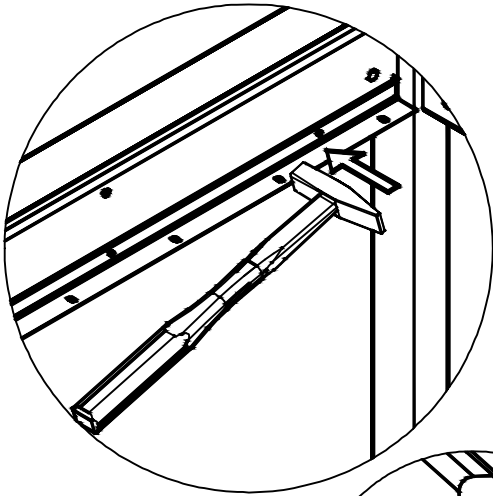
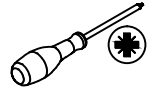
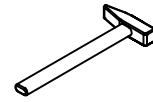


18

K x 32



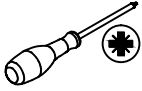


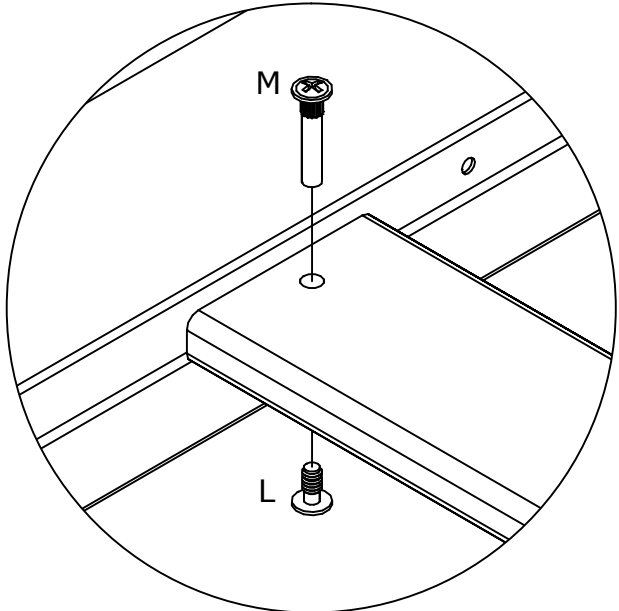
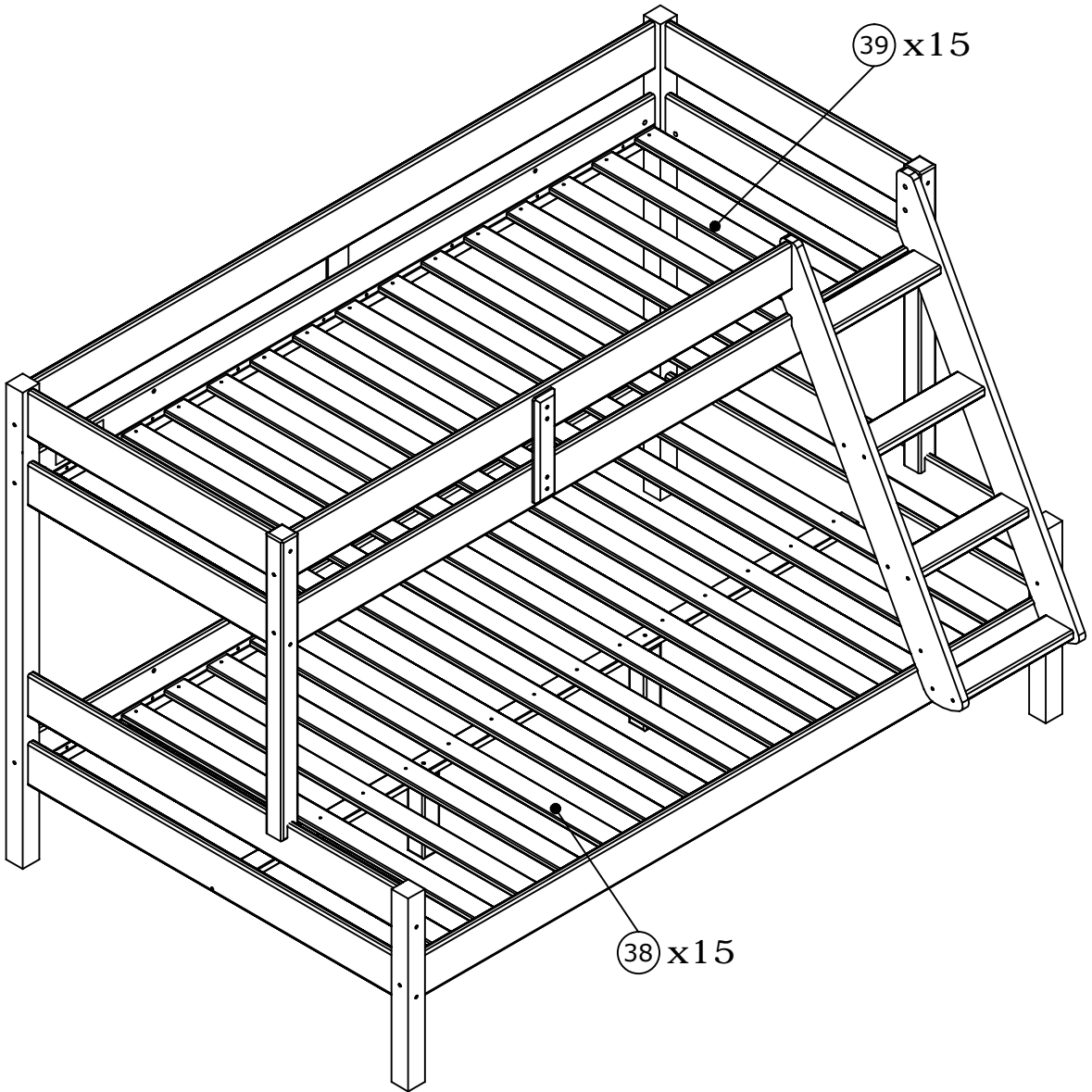
Ø4,5x15 mm





19

L x 60  M6x7 mm	M x 60  M4x5x15 mm	
--	---	---

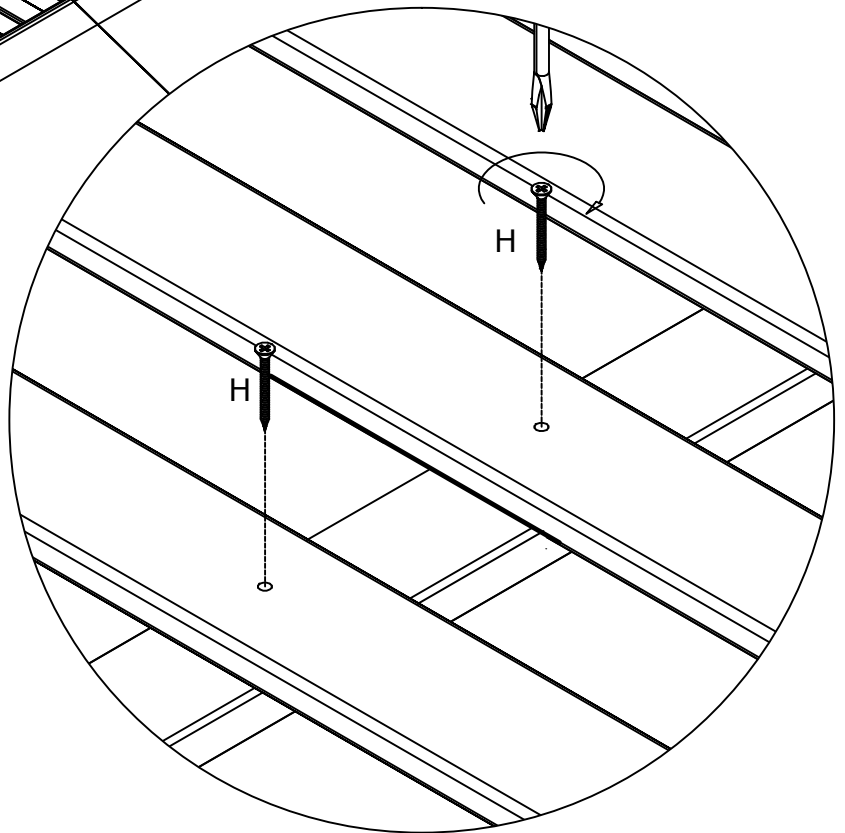
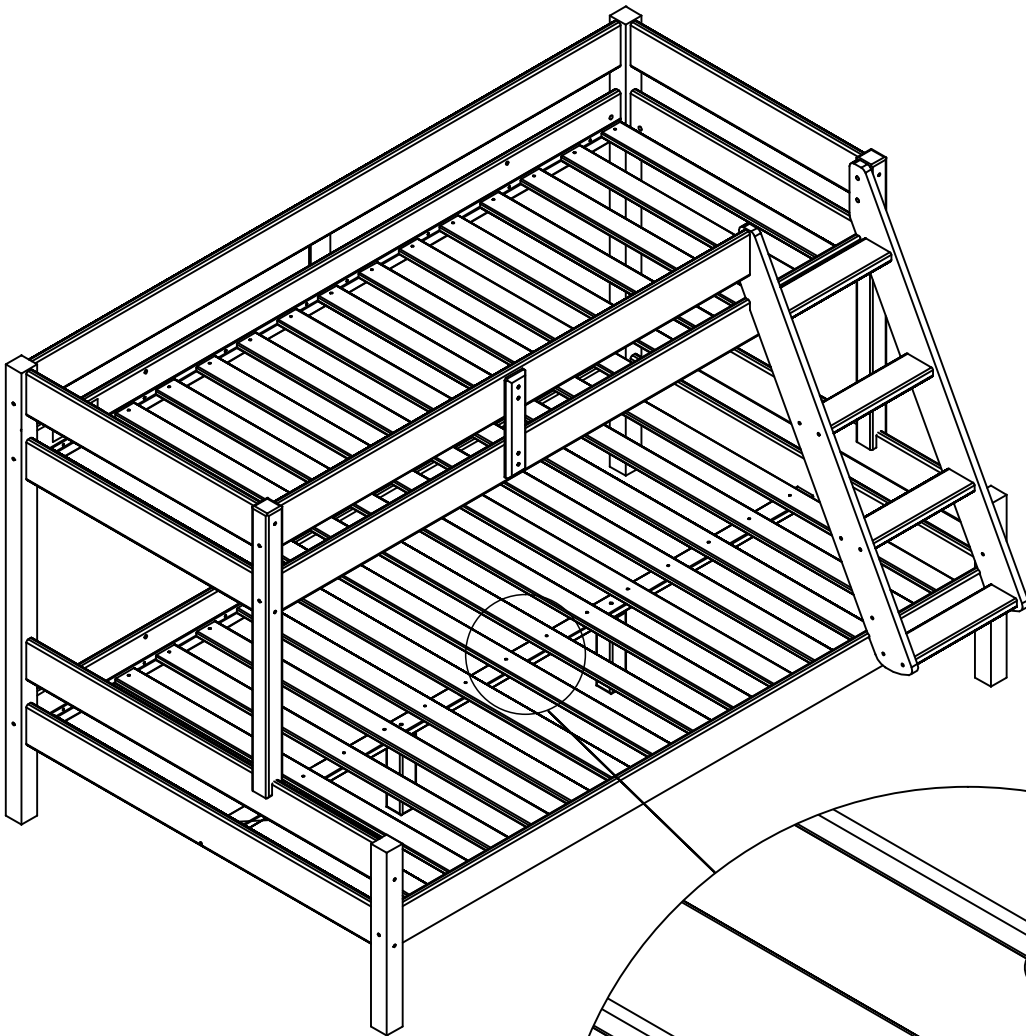


20

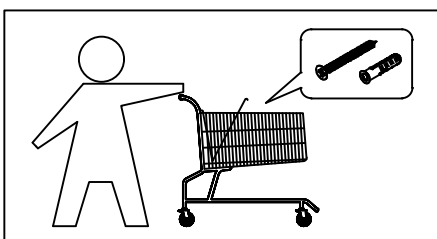
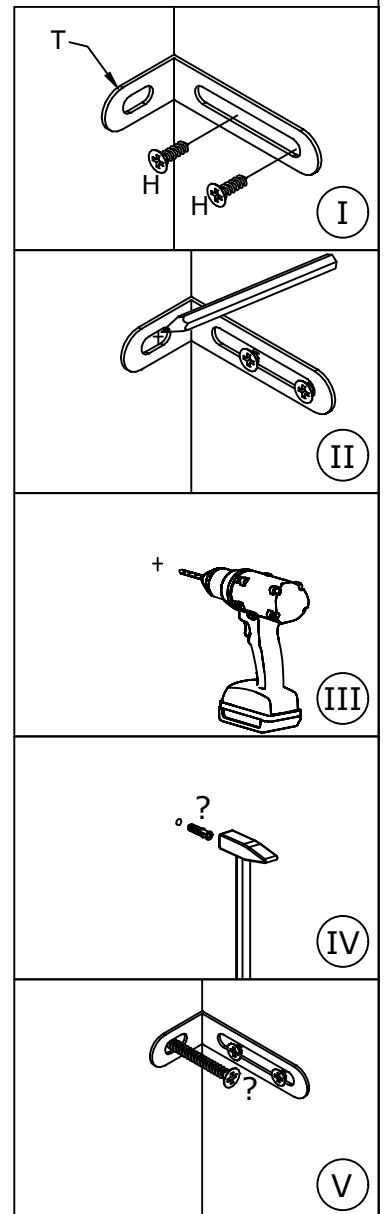
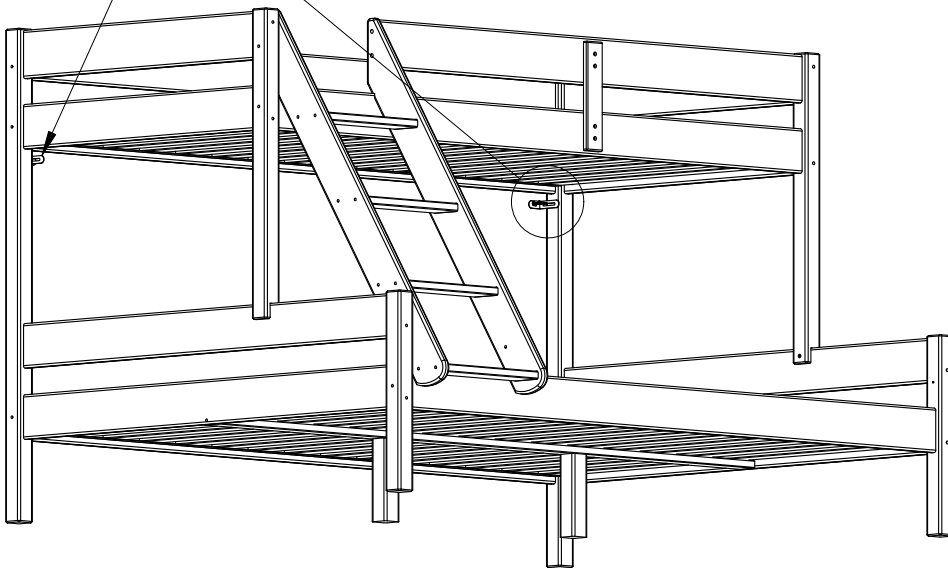
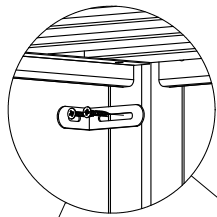
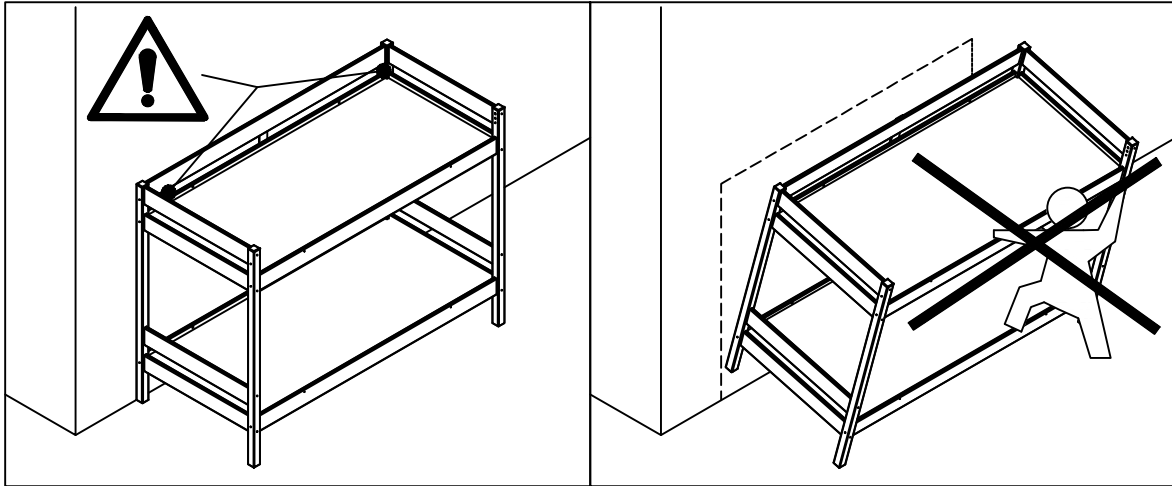
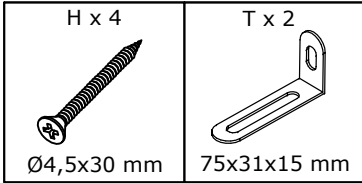
H x 15



Ø4,5x30 mm

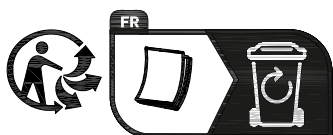
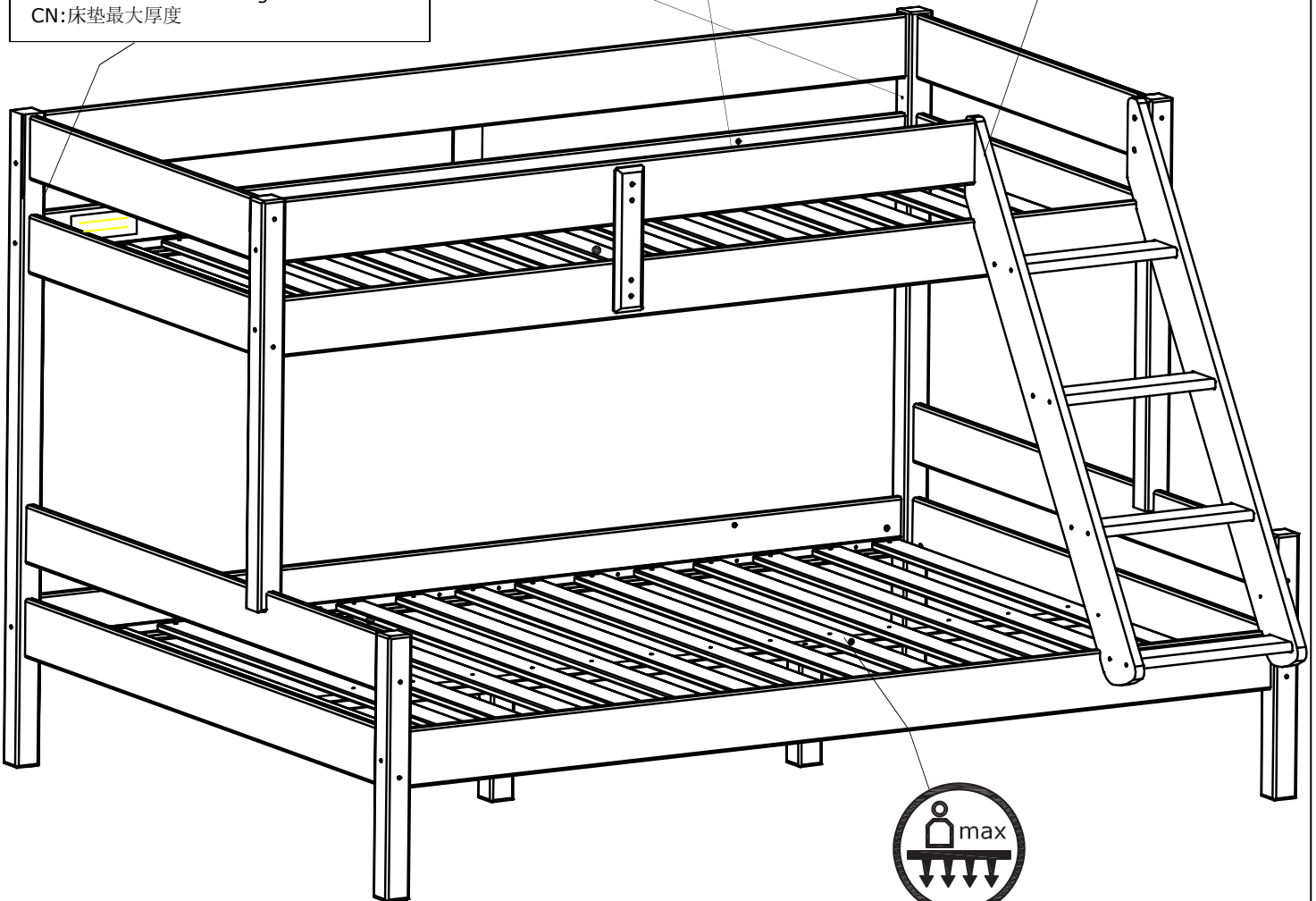


21



# 22

GB:Max. thickness of mattress  
DK:Maks. Madrastykkelse  
DE :Max. Dicke der Matratze  
NO:Maks. Madrasstykkelse  
SE:Max. madrasstjocklek  
FI:Patjan maksimipaksuus  
PL:Maks. grubość materaca  
CZ:Max. tloušťka matrace  
HU:Matrac max. vastagsága  
NL:Max. dikte van matras  
SK:Max. hrúbka matrac  
FR:Epaisseur max. du matelas  
SI:Maks. debelina vzmetnice  
HR:Maks. debljina madraca  
IT :Max. spessore del materasso  
ES : Max. grosor del colchón  
BA:Maks. Debljina madraca  
RS:Maks. debljina dušeka  
UA :Макс. товщина матрацу  
RO:Grosime maxima saltea  
BG:Макс. дебелина на матрака  
GR:Μέγ. πάχος στρώματος  
PT Máx. espessura do colchão  
RU:Макс. толщина матраца  
TR:Maks. minder kalınlığı  
CN:床垫最大厚度



**Jysk A/S**  
**Soedalsparken 18**  
**DK-8220 Brabrand**  
**+ 4589397500**  
**DK 13590400**